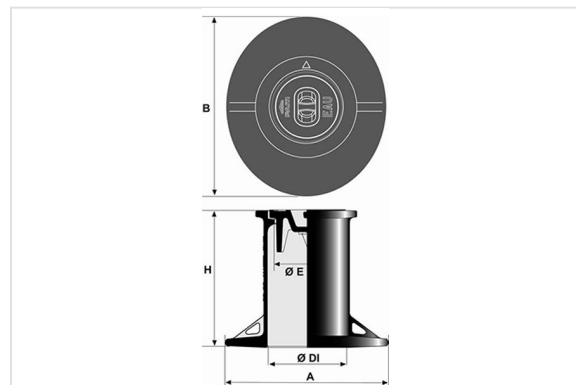


Bouche à Clé TOTALE MAXI



Type	Conditionnement	Masse (kg)	Référence
TOTALE MAXI tête carrée / ouverture crochet		6,54	FRXBBCT

Bouche à clé avec marquage « EAU » sur tampon.

Matériaux et revêtements :

- Corps et tampon en fonte ductile EN GJS 400-15, revêtus d'un enduit ou vernis bitumineux.

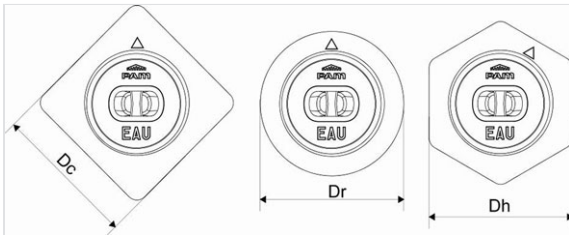
Domaine d'emploi :

- Produit non soumis à la norme EN 124-2.
- Toutes zones circulées type chaussée nécessitant l'accès à un robinet/vanne enterré.

Principales caractéristiques :

- [Grande semelle d'appui facilitant le scellement et réduisant les risques d'affaissement sous trafic](#)
- Tampon à ailettes conçu pour une ouverture par crochet
- Repère sur la tête permettant de situer le branchement
- [Facilité de mise à niveau lors des réfections de chaussées par utilisation d'une rehausse spécifique](#)

Différents types de têtes disponibles pour l'identification des réseaux avec tampon adapté pour une ouverture par crochet.



Dimensions

A	B	H	E	DI	Dr	Dc	Dh	Masse tampon
mm	mm	mm	mm	mm	mm	mm	mm	kg
220	250	180	84	102	140	140	140	1.0

Produits associés



Notice de pose - Bouches à clé TOTALE



Bouche à Clé EXHAUSSABLE