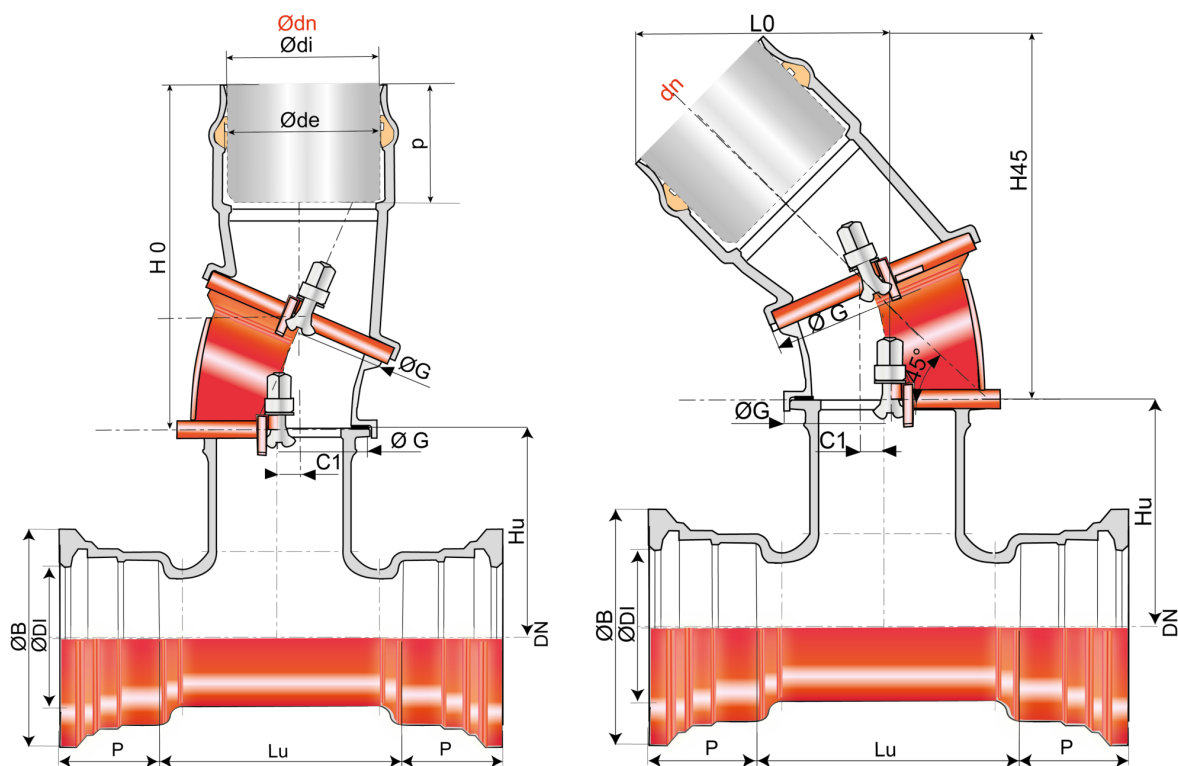


Branchement gravitaire orientable pour branchement PVC



Pour branchement PVC.

DN collecteur	Lu (mm)	Hu (mm)	ØB (mm)	P (mm)	C1 (mm)	ØG (mm)	L0 (mm)	Ødn (mm)	Ødi mini (mm)	Øb (mm)	H0 (mm)	H45 (mm)	p (mm)	Masse (kg)	Référence
200	357	181	269	106,5	24	256	240	160	162,3	175	354	352	114	38,40	TJB20VROJS
250	439	206	323	105,5	24	256	240	160	162,3	175	354	352	114	49,50	TJB25VROJS
300	449	232	380	107,5	24	256	240	160	162,3	175	354	352	114	60,10	TJB30VROJS

Domaine d'emploi :

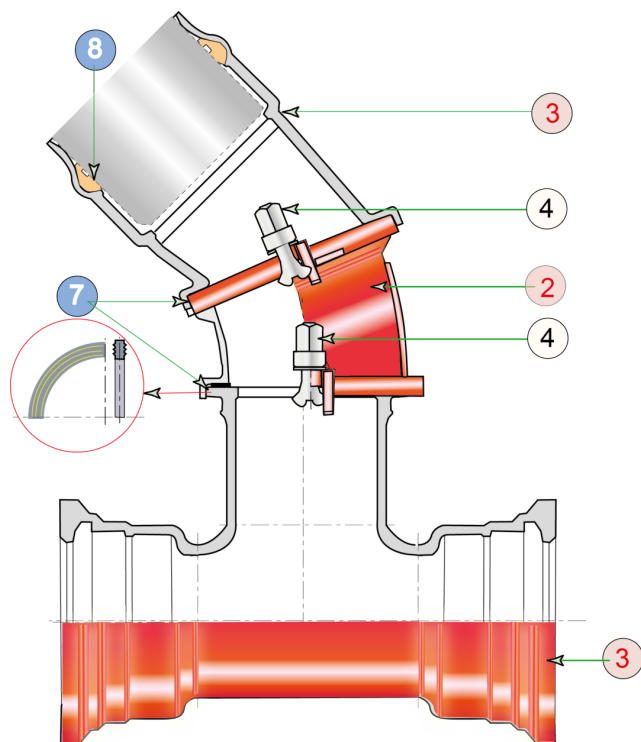
- Système : séparatif
- Type de fonctionnement : gravitaire
- Type d'effluent : eaux usées
- Pose tous terrains
- Parfaitement étanche et imperméable
- Pour des effluents entre pH1 et pH13

Principales caractéristiques :

- Revêtement intérieur et extérieur : époxy poudre brun-rouge (RAL 3009) d'épaisseur 250 microns
- Raccords et joints sont livrés en sac polyéthylène opaque brun-rouge
- Bague de joint Standard Gravitaire (STD G) : nitrile
- Bague de joint Klikso PVC : EPDM
- EN 598 / Marquage CE
- Déclaration des performances [DoP-BIOGAN002FR](#)
- Conçu selon le respect des textes réglementaires :
 - NF EN 476 : prescriptions générales pour les composants utilisés dans les réseaux
 - NF EN 752 : conception des projets d'assainissement
 - NF EN 1610 : réception des ouvrages
 - CCTG Fascicule 70 (ouvrage d'assainissement)



Matériaux et revêtements :



Item	Désignation	Matériaux	Revêtement	Conditionnement
1	Corps	Fonte GS	Extérieur - Intérieur : 250µ Epoxy poudre brun rouge RAL 3009	Livrés assemblés en sac Polyéthylène opaque brun rouge
2	Coude	Fonte GS	Extérieur - Intérieur : 250µ Epoxy poudre brun rouge RAL 3009	
3	Tubulure	Fonte GS	Extérieur - Intérieur : 250µ Epoxy poudre brun rouge RAL 3009	
4	Boulon D2L	Fonte GS	Zingué	
6	Joint STD G	Nitrile		
7	Joints bride	Nitrile		
8	Joint Klikso	EPDM		

[Notice de pose](#)

Produits associés



Bague de joint Standard
Gravitaire (STD G) pour
tuyaux et raccords
BIOGAN® DN150-200