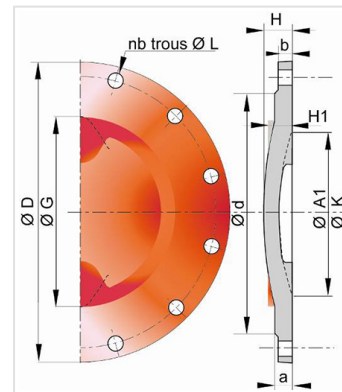
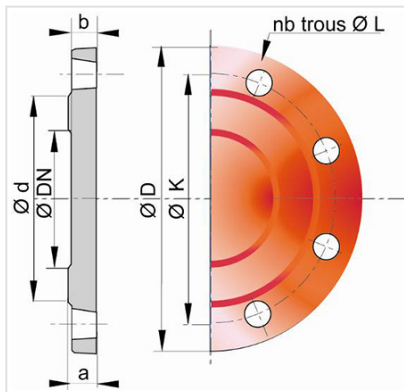


## Plaque pleine INTEGRAL



DN (mm)	Masse (kg)	Référence
100	4,30	TBB10QN10FF
150	7,20	TBB15QN10FF
200	11,00	TBB20QN10FF
250	16,90	TBB25QN10FF
300	26,50	TBB30QN10FF
400	45,50	TBB40QN10FF
500	70,00	TBB50QN10FF
600	106,00	TBB60QN10FF
700	153,00	TBB70QN10FF
800	214,00	TBB80QN10FF
900	279,00	TBB90QN10FF
1000	367,00	TBC10QN10FF
1100	405,00	TBC11QN10FF
1600	1239,00	BBC16QN10FF

DN (mm)	ØD (mm)	a (mm)	b (mm)	Ød (mm)	ØG (mm)	H (mm)	H1 (mm)	Nbre de trous	ØL (mm)	ØK (mm)	A1 (mm)
100	220	19	16	153				8	19	180	
150	285	19	16	209				8	23	240	
200	340	20	17	264				8	23	295	
250	400	22	19	319				12	23	350	
300	455	24,5	20,5	367	290	40,5		12	23	400	246
400	565	24,5	20,5	480	385	62		16	28	515	350

DN (mm)	ØD (mm)	a (mm)	b (mm)	Ød (mm)	ØG (mm)	H (mm)	H1 (mm)	Nbre de trous	ØL (mm)	ØK (mm)	A1 (mm)
500	670	26,5	22,5	585	490,4	58		20	28	620	450
600	780	33	28	682	585	88		20	31	725	550
700	895	32,5	27,5	794	680	101	55	24	31	840	650
800	1015	35	30	901	785	114	60	24	34	950	750
900	1115	37,5	32,5	1001	885	127	60	28	34	1050	850
1000	1230	40	35	1112	985	140	65	28	37	1160	950
1100	1340	42,5	37,5	1218	1085	148	65	32	37	1270	1050
1600	1915	49	44	1750	1575	218		40	50	1820	

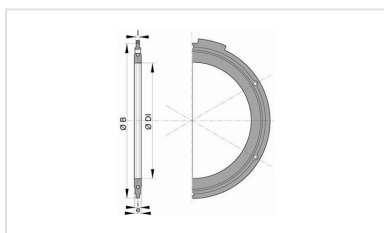
### Domaine d'emploi :

- Système : séparatif et unitaire
- Type de fonctionnement : gravitaire et refoulement
- Type d'effluent : eaux usées domestiques et eaux pluviales
- Parfaitement étanche et imperméable
- Pour des effluents entre pH1 et pH13

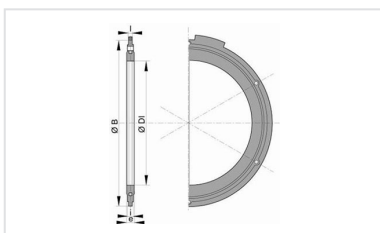
### Principales caractéristiques :

- Revêtement extérieur-intérieur : poudrage époxy rouge 250µm (PECR)
- EN 598 / Marquage CE
- Déclaration des performances [DoP-INTEGRAL005FR](#)
- Conçu selon le respect des textes réglementaires :
  - NF EN 476 : Prescriptions générales pour les composants utilisés dans les réseaux
  - NF EN 752 : Conception des projets d'assainissement
  - NF EN 1610 : Réception des ouvrages
  - CCTG Fascicule 70 (ouvrage d'assainissement)

## Produits associés



Ensemble de joint à brides avec boulonnerie en acier galvanisé à chaud pour l'assainissement



Ensemble de joint à brides avec boulonnerie en acier galvanisé à chaud