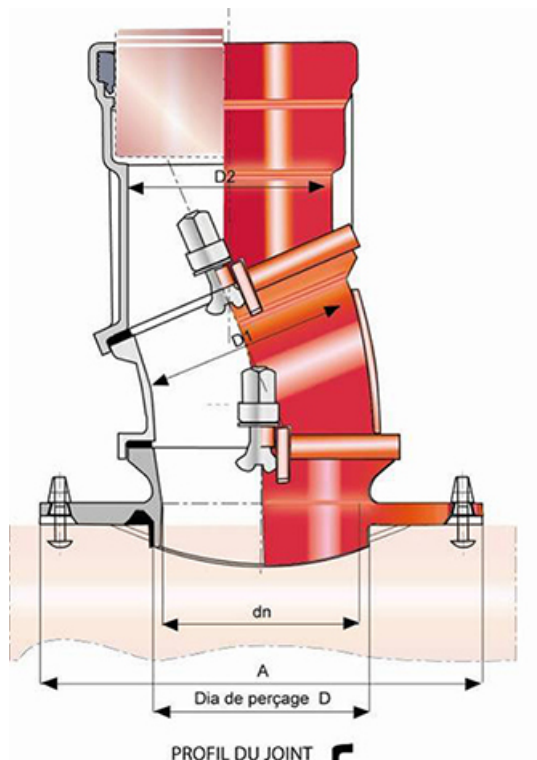


Piquage gravitaire Orientable à découpe ronde en fonte ductile



DN collecteur	DN piquage	A (mm)	D (mm)	Masse (kg)	Référence
350 → 600 mm	150 mm	338	172.5 ± 1	21,30	TJB40AROJS
700 → 1200 mm	150 mm	338	172.5 ± 1	20,60	TJB70AROJS
400 mm	200 mm	395	232.5 ± 1	29,30	TJB40AROKS
700 → 800 mm	200 mm	395	232.5 ± 1	28,60	TJB70AROKS
900 → 1200 mm	200 mm	395	232.5 ± 1	28,10	TJB90AROKS

Le piquage est livré avec le kit de vis et la notice de montage



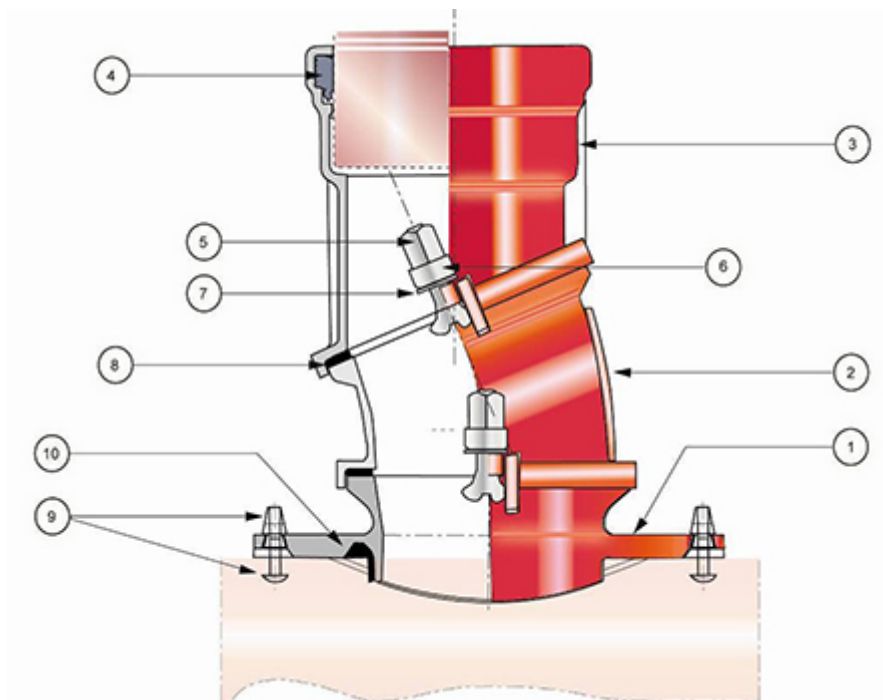
Domaine d'emploi :

- Système : séparatif et unitaire
- Type de fonctionnement : gravitaire
- Type d'effluent : eaux usées domestiques et eaux pluviales
- Parfaitement étanche et imperméable
- Pour des effluents entre pH1 et pH13

Principales caractéristiques :

- Revêtement extérieur-intérieur : poudrage époxy rouge 250µm (PECR)
- EN 598 / Marquage CE
- Déclaration des performances [DoP-INTEGRAL005FR](#)
- Marque NF
- Durabilité renforcée
- Conçu selon le respect des textes réglementaires :
 - NF EN 476 : Prescriptions générales pour les composants utilisés dans les réseaux
 - NF EN 752 : Conception des projets d'assainissement
 - NF EN 1610 : Réception des ouvrages
 - CCTG Fascicule 70 (ouvrage d'assainissement)

Matériaux et revêtements



Item	Désignation	Matériau	Revêtement
1	Selle	Fonte ductile	Epoxy poudre brun-rouge
2	Coude	Fonte ductile	Epoxy poudre brun-rouge
3	Tubulure	Fonte ductile	Epoxy poudre brun-rouge
4	Joint Standard Gravitaire	Nitrile	
5	Boulon	Fonte ductile	Dacromet
6	Ecrou	Fonte ductile	Dacromet
7	Rondelle	Acier galvanisé à chaud	
8	Joint plat	Nitrile	
9	Kit de vis		
10	Joint	Nitrile	

Produits associés



Bague de joint Standard
Gravitaire (STD G) pour
tuyaux et raccords
BIOGAN® DN150-200