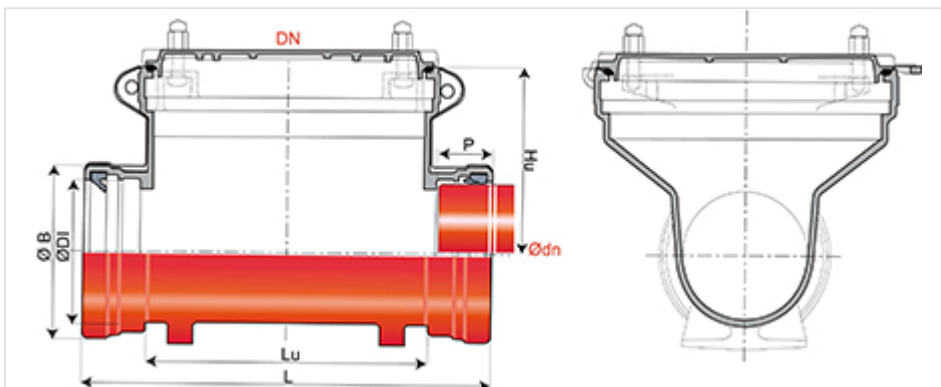


Té de Visite en fonte ductile + Joint IM + Couvercle sans clapet



DN (mm)	Ødn (mm)	Lu (mm)	L (mm)	ØDI (mm)	ØB (mm)	P (mm)	Hu (mm)	Masse (kg)	Référence
400	150	514	694	175	219	90	289	66	TJB15PD0J-E06
400	200	475	655	226	273	90	289	67,5	TJB20PD0K-E06
400	250	521	721	283,5	317	100	283	75	TJB25PD0L-E06
400	300	455	675	337,5	386	110	283	79,5	TJB30PD0M-E06

Références des accessoires seuls : TJB15PU = couvercle DN400 seul sans clapet (inclut le joint torique du couvercle référence 144002 et les 4 boulons) - 144002 = référence du joint torique seul



Principales caractéristiques :

- Revêtement extérieur-intérieur : poudrage époxy rouge 250µm (PECR)
- EN 598 / Marquage CE
- Déclaration des performances [DoP-INTEGRAL005FR](#)
- Marque NF
- Durabilité renforcée
- Conçu selon le respect des textes réglementaires :
 - NF EN 476 : Prescriptions générales pour les composants utilisés dans les réseaux
 - NF EN 752 : Conception des projets d'assainissement
 - NF EN 1610 : Réception des ouvrages
 - CCTG Fascicule 70 (ouvrage d'assainissement)
- Joints IM compris (collecteur)
- Joint torique DN12mm compris (couvercle)

Domaine d'emploi :

- Té permettant l'introduction du matériel de curage et d'inspection. Etanchéité de la canalisation gravitaire dans la traversée du regard
- Utilisation 2 bar maximum
- Eaux usées domestiques

Produits associés



Bague de joint IM pour raccords gravitaires