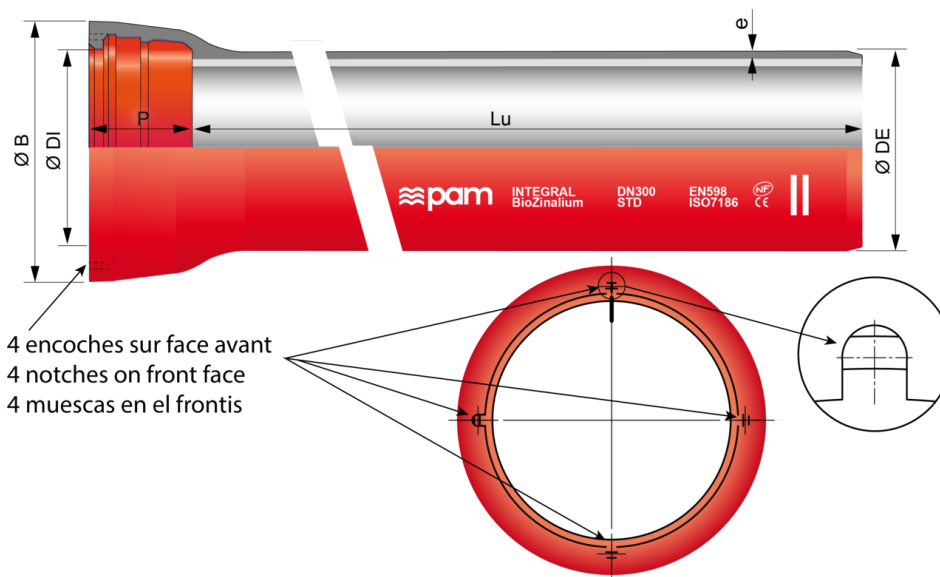


Tuyaux INTEGRAL BioZinalium avec encoches (CONTROL+) DN150 à 1000 à emboîtement STANDARD



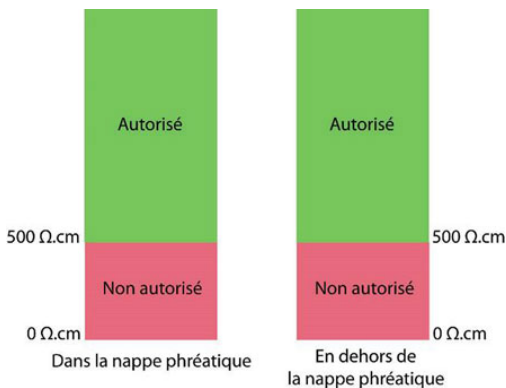
DN	Lu (m)	e (mm)	er (mm)	ØDE (mm)	ØDI (mm)	P (mm)	ØB (mm)	PFA	Masse (kg/m)	Référence
150	6,00	5	4	170	173,4	100,5	220,8	40 bar	23,83	TSB15S60BPV
200	6,00	5,1	4	222	225,2	106,5	275,1	40 bar	32,01	TSB20S60BPV
250	6,00	5,3	4	274	276,8	105,5	328,6	38 bar	41,03	TSB25S60BPV
300	6,00	5,6	4	326	328,8	107,5	385,3	35 bar	51,26	TSB30S60BPV
350	6,00	6	5	378	380,9	110,5	444,5	32 bar	65,58	TSB35S60BPV
400	6,00	6,3	5	429	431,9	112,5	494,6	30 bar	77,52	TSB40S60BPV
450	6,00	6,7	5	480	483	115,5	546,5	29 bar	91,70	TSB45S60BPV
500	6,00	7	5	532	535	117,5	600,9	28 bar	105,40	TSB50S60BPV
600	6,00	7,7	5	635	638,1	132,5	712	26 bar	136,90	TSB60S60BPV
700	6,96	9,6	6	738	741,7	192	821,9	29 bar	199,00	TSB70E70BPV
800	6,95	10,4	6	842	845,8	197	935,6	28 bar	243,60	TSB80E70BPV
900	6,95	11,2	6	945	948,9	200	1043,4	27 bar	291,50	TSB90E70BPV
1000	6,96	12	6	1048	1052	203	1152,4	26 bar	343,10	TSC10E70BPV

(*) DN700, DN900, DN1000 : merci de nous contacter

Légende :

- DN : Diamètre nominal
- Lu : Longueur utile, en m
- e : épaisseur nominale selon EN598 + A1 - Août 2009, en mm
- er : épaisseur du mortier de ciment, en mm
- ØDE : diamètre extérieur nominal du fût selon EN598 + A1 - Août 2009, en mm
- ØDI : diamètre intérieur nominal de l'entrée de l'emboîture, en mm
- P : profondeur nominale de l'emboîture, en mm
- ØB : diamètre nominal de la collerette de l'emboîture, en mm
- Masse : masse métrique totale (y compris revêtement ciment et emboîture), déterminée avec les épaisseurs nominales, en kg/m
- Référence : Référence commerciale Saint-Gobain PAM

Domaine d'emploi :



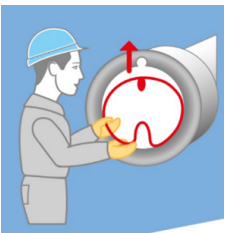
- Système : séparatif et unitaire
- Type de fonctionnement : gravitaire et refoulement
- Type d'effluent : eaux usées domestiques et eaux pluviales
- Parfaitement étanche et imperméable
- Pour des effluents entre pH4 et pH12
- Pour des sols avec $6 < \text{pH} < 9$
- Majorité des sols, excepté les sols tourbeux acides, pollués
- Convient pour les sols argileux
- Résistivité des sols : voir schéma

Principales caractéristiques :

- Revêtement extérieur ^{Bio}Zinalium : alliage Zinc-Aluminium enrichi en cuivre Zn85Al15 (Cu), de masse surfacique 400 g/m², recouvert d'une couche de protection AQUACOAT 80 µm (mini moyen) rouge RAL 3011, sans COV et sans BPA
- Revêtement intérieur : ciment alumineux CALCOAT

- Revêtement emboîture : peinture riche en zinc 40 μm (mini moyen) ou zinc 200 g/m^2 + revêtement AQUACOAT rouge 160 μm (mini moyen)
- Revêtement bout-uni : Zinc-Aluminium(Cu) 400 g/m^2 + revêtement AQUACOAT rouge 160 μm (mini moyen)
- Bague de joint CONTROL+ STANDARD - Matière du joint : NBR
- EN 598 / Marquage CE
- Marque NF
- Déclaration des performances [DoP-INTEGRAL005FR](#)
- Conçu selon le respect des textes réglementaires :
 - NF EN 476 : prescriptions générales pour les composants utilisés dans les réseaux
 - NF EN 752 : conception des projets d'assainissement
 - NF EN 1610 : réception des ouvrages
 - CCTG Fascicule 70 (ouvrage d'assainissement)

Mise en oeuvre du joint



Lors du montage de la bague de joint STANDARD CONTROL+ :

- Conformer manuellement la bague en forme de coeur de manière à avoir la buse de connexion de la bague vers la pointe du coeur
- Commencer la mise en place de la bague dans la gorge, en positionnant la buse dans une encoche du tuyau
- Choisir une encoche sur le haut du tuyau, de manière à ce que la buse soit accessible dans la tranchée, pour faire le test
- Pour le reste, la mise en oeuvre est conforme à la pose de la bague de joint STANDARD

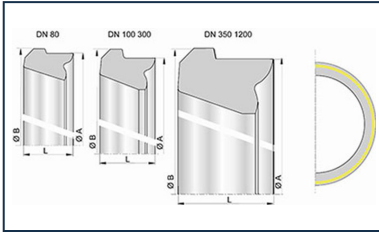
[Guide d'utilisation - Dispositif de test du Joint Standard CONTROL+](#)

Contrôle qualité CONTROL+

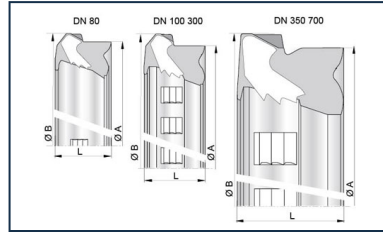
L'utilisation de la bague de joint CONTROL+ STANDARD avec INTEGRAL® CONTROL+, permet un contrôle qualité de la réalisation de la jonction. Ce contrôle permet la détection des principaux défauts d'installation et rend possible la réparation immédiate de la jonction, quand le démontage est encore facile.

Le contrôle est réalisé avec un appareil de test CONTROL+.

Produits associés



Bague de joint STD Nitrile
DN80-2000



Bague de joint ViLoK®
(Standard Vi NBR)
DN80-700



Pâte lubrifiante BLUPAM



Pâte lubrifiante - Gammes
NATURAL, INTEGRAL, et
PLUVIAL