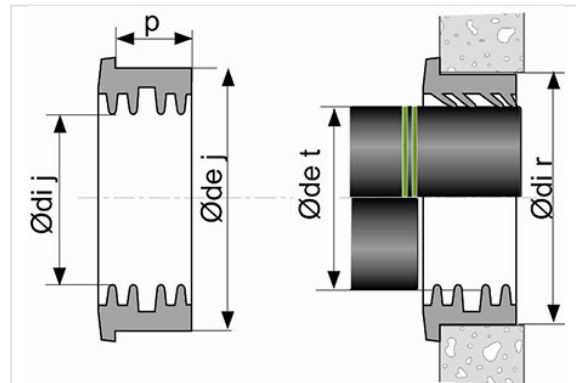


## Joint de raccordement aux regards en béton DN350-800



DN (mm)	Ø ext. de j (mm)	Ø int. di j (mm)	Largeur p (mm)	Ø ext. de t (mm)	Ø int. di r (mm)	Masse (kg)	Référence
350	435	371	50	376,8	420 ±2	1,90	PBB35R
400	472	426	50	427,7	456 ±2	2,10	PBB40R
450	532	486	50	478,6	510 ±2	2,40	PBB45R
500	590	538	50	530,5	564 ±1.5	2,15	PBB50R
600	690	638	50	633,3	671 ±2	3,00	PBB60R
700	796	744	50	736,6	771 ±2	3,40	PBB70R
800	916	864	50	840,4	874 ±2	4,00	PBB80R

En cas d'utilisation du joint de raccordement aux regards en béton à partir du DN600, il est fortement recommandé de réaliser la connexion avec des biellettes (coupes de tuyaux) d'1 mètre. Il est également recommandé d'utiliser des manchons de scellement en DN > 800.

### Domaine d'emploi :

- Système : séparatif
- Type de fonctionnement : gravitaire
- Type d'effluent : eaux pluviales
- Parfaitement étanche et imperméable

### Principales caractéristiques :

- Elastomère type WC selon la norme EN 681-1
- Joint de qualité SBR
- Les joints sont livrés en sac polyéthylène opaque brun-rouge