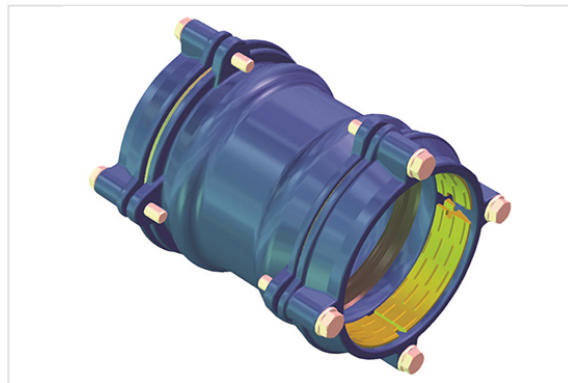
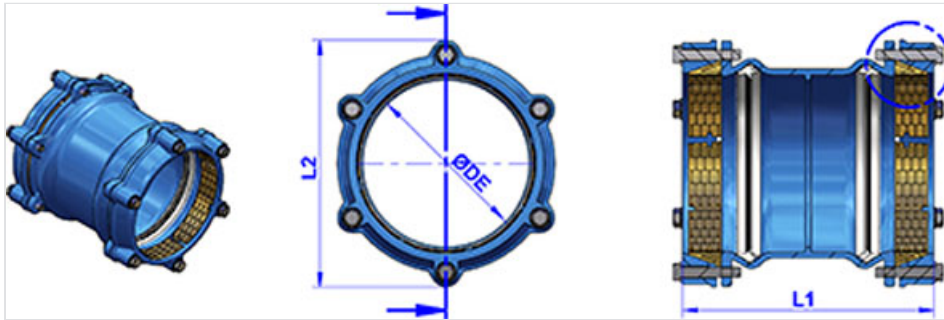


## Manchon LINK verrouillé mécanique pour PE/PVC-U



Manchon pour tubes plastique PE/PVC-U dans la gamme de DE63/OD63 à DE315/OD315. Verrouillage mécanique par bague. Le verrouillage du tube en plastique PE/PVC-U est réalisé par le serrage des boulons. Le manchon pour PE/PVC-U peut être installé dans les réseaux de tubes PE/PVC-U jusqu'à une pression de PFA 16 bar. Les composants en contact avec l'eau sont agréés ACS conformément à l'arrêté du Ministère de la Santé Française de mai 1997.

DN/OD (mm)	ØDE (mm)	PFA	L (mm)	ØE (mm)	Masse (kg)	Référence
63	63	16 bar	191	133	3,54	MCL63UBAH
75	75	16 bar	191	146	4,64	MCL75UBAH
90	90	16 bar	201	161	5,86	MCL90UBAH
110	110	16 bar	205	181	6,70	MCM11UBAH
125	125	16 bar	211	196	7,92	MCM12UBAH
140	140	16 bar	211	212	8,88	MCM14UBAH
160	160	16 bar	232	235	10,72	MCM16UBAH
180	180	16 bar	232	255	12,70	MCM18UBAH
200	200	16 bar	290	284	19,94	MCM20UBAH
250	250	16 bar	320	335	25,54	MCM25UBAH
315	315	10 bar	360	400	33,00	MCM28UBAH



## Domaine d'emploi

Manchon pour tubes plastique :

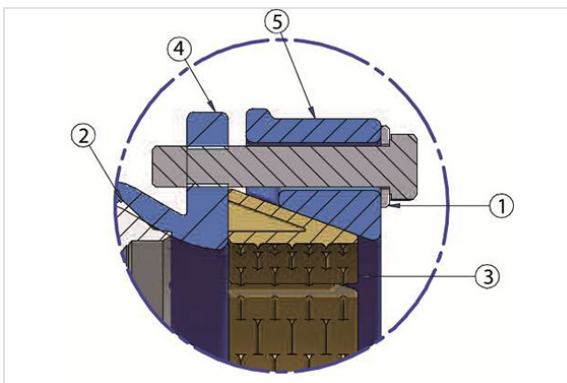
- Polyéthylène : PE80 PN16 et PN12,5
- Polyéthylène PE100 PN16 et PN10
- Polychlorure de vinyle rigide : PVC-U PN16 et PN10

Valable pour les réseaux d'adduction et de distribution d'eau.

## Valeurs ajoutées

- Facilité de pose :
  - Grande longueur d'emboîtement (L)
  - Bride et contrebride permettent de faire un pré-montage dans le réseau
  - Taquet central dans le manchon pour assurer la position finale des tubes
- Séparation des fonctions d'étanchéité (joint élastomère) et verrouillage (bague métallique)
- Verrouillage mécanique par vis pour éviter tout déplacement axial du tube plastique

## Matériaux et revêtements



Item	Désignation	Matériaux	Revêtements
1	Boulonnerie	Acier Classe 6.8	Bichromate
2	Joint	EPDM	
3	Bague de verrouillage	S 355 JR (F-114)	Bichromate
4	Adaptateur de bride	Fonte ductile EN JGS 500-7	Epoxy 150 microns *
5	Contrebride	Fonte ductile EN JGS 500-7	Epoxy 150 microns *

\* épaisseur moyenne avec un mini de 120 microns

### Conformité aux normes et alimentarité

Tests d'étanchéité hydraulique et de résistance mécaniques selon EN 12842.

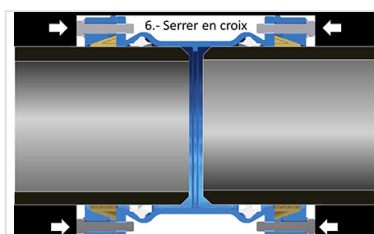
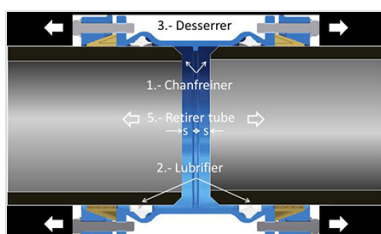
Tous les composants en contact permanent avec l'eau sont conformes à l'arrêté du 29 mai 1997.

### Marquage



- Etiquette identification DE / OD
- Dénomination produit : Manchon LINK pour PE/PVC-U verrouillé mécanique
- Commercialisation : PAM + le « pont » de Saint-Gobain
- Couple de serrage en Nm par diamètre

### Instructions de montage



1. Chanfreiner les extrémités des tubes plastiques (voir l'image ci-dessous).
2. Lubrifier les joints d'étanchéité avec la pâte lubrifiante SG Pam.

3. Desserrer de quelques tours les boulons (pas totalement) pour permettre le passage du tube plastique à travers la bague de verrouillage.
4. Introduire le tube plastique jusqu'au taquet central.
5. Faire un repère sur le BU du tube et retirer le tube d'une distance  $S = 15-20$  mm. Cet espace doit permettre le déplacement du tube plastique pendant le serrage.
6. Serrer les boulons en croix jusqu'au contact métal-métal. Ne jamais serrer un boulon d'un seul coup jusqu'au bout. Veuillez appliquer les couples de serrage indiqués dans le tableau ci-dessous et sur l'étiquette collée dans le corps du produit.

Déviation angulaire : 0° avec tube PE flexible.

Couple de serrage

DN/OD	Nm
DN50/OD63 - DN200/OD200	40
DN225/OD225 - DN300/OD315	65
DN400/OD400	155