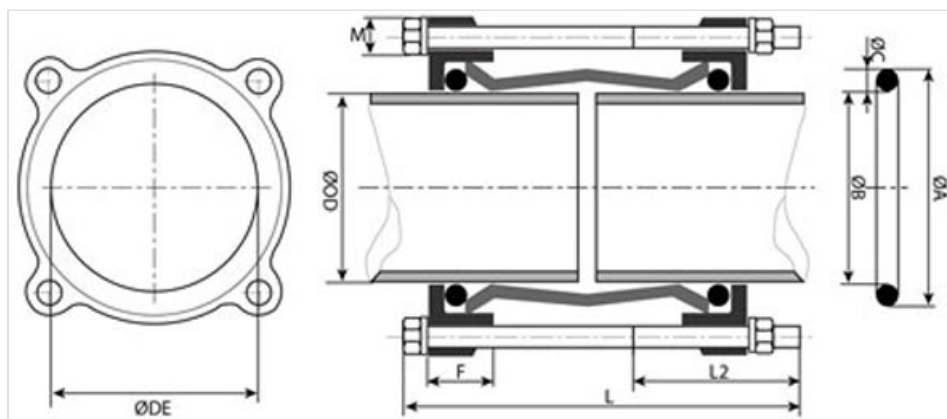


### Manchon LINK-GIBault dédié PVC



DN/OD (mm)	ØDE (mm)	PFA	Boulons	F (mm)	L (mm)	ØA (mm)	ØB (mm)	ØC (mm)	Masse (kg)	Référence
50	54	16 bar	M12x140	5	110	62	46	8	2,00	MCL50GAAH
63	67	16 bar	M12x180	5	130	74	58	8	2,50	MCL63GAAH
75	78	16 bar	M12x180	5	130	88	70	9	3,20	MCL75GAAH
90	94	16 bar	M12x180	5	130	103	85	9	3,80	MCL90GAAH
110	114	16 bar	M12x200	5	150	123	105	9	5,00	MCM11GAAH
125	128	16 bar	M12x200	5	150	138	120	9	5,80	MCM12GAAH
140	143	16 bar	M12x200	5	150	159	135	12	7,00	MCM14GAAH
160	164	16 bar	M12x250	6	190	179	155	12	9,70	MCM16GAAH
200	203	16 bar	M12x250	6	190	219	195	12	13,50	MCM20GAAH



### Domaine d'emploi

La gamme LINK-GIBAULT pour PVC est conçue pour le transport et la distribution de l'eau, les réseaux de protection contre l'incendie et les réseaux d'irrigation des tubes plastique PVC-U PN10 et 16 bar DE/OD 50 à 200 mm.

### Caractéristiques techniques

Le manchon LINK-GIBAULT est :

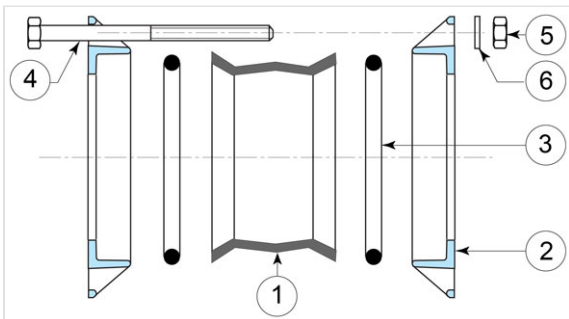
- DEDIE car uniquement valable pour le PVC-U,
- SIMPLE, sans bague/inserts de verrouillage,
- MECANIQUE car l'étanchéité est obtenue par serrage des écrous sur les tirants.

Le corps et les contrebrides des manchons Link PVC sont fabriqués en fonte ductile revêtue avec époxy poudre 250 microns.

Produit testé au Technocentre conforme à l'EN12842-2012.

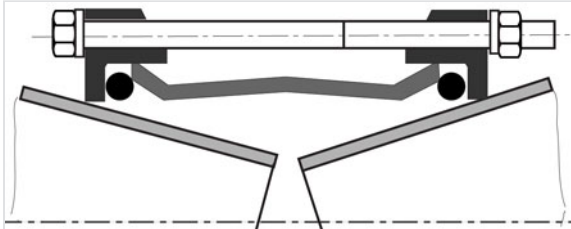
Déviatoin angulaire maxi possible de 2 x 2,5° degrés entre les 2 tuyaux.

### Matériaux et revêtements



Item	Désignation	Matériaux	Revêtements
1	Corps	Fonte GS	Poudre époxy bleu 250 microns d'épaisseur moyenne avec un mini de 200 microns (WRAS)
2	Contrebride	Fonte GS	Poudre époxy bleu 250 microns d'épaisseur moyenne avec un mini de 200 microns (WRAS)
3	Garniture Joint	Elastomère EPDM	
4	Tirant	Acier carbone classe 6.8	Geomet 720 plus VLH
5	Ecrou	Acier carbone classe 6.8	Geomet 720 plus VLH
6	Rondelle	Acier carbone classe 6.8	Geomet 720 plus VLH

### Installation



DN	Déviation extrémité 1	Déviation extrémité 2	Déviation max
50-140	± 2.5°	± 2.5°	± 5°
160-315	± 2°	± 2°	± 4°

### Couple de serrage

DN50-200 : 3 m/daN

### Marquage



L'étiquette de traçabilité est présente sur le corps et sur le conditionnement individuel

- Taille étiquette : 60mm x 30mm
- Détails : Adhésif, fond blanc, écriture noire

### Conformité

- ISO 2531 : Tuyaux, raccords et accessoires en fonte ductile
- EN 681-1 : Joints EPDM
- EN12842-2012 : Essais type sur les raccords tuyaux plastique PE/PVC
- EN 14901 : Tuyaux, raccords et accessoires revêtement Epoxy sur fonte ductile
- DIN 931 et DIN 934 : Boulons
- ACS n° 20ACCLY155

### Conditionnement



1. Palette - bois traité par fumigation selon NIMP15
2. Rang - bois traité par fumigation selon NIMP15
3. Couvercle - contreplaqué

Dimensions de la caisse en bois : 1200mm x 800mm x 1100mm.

#### Spécification du packaging pour chaque référence :

No	DE	Référence	Masse unitaire	Quantité/Rang	Rangs/Caisse	Quantité/Caisse	Masse/Caisse
1	50	MCL50GAAH	2	77	5	385	755
2	63	MCL63GAAH	2.5	60	4	240	598
3	75	MCL75GAAH	3.1	54	4	216	678
4	90	MCL90GAAH	4.1	40	4	160	659
5	110	MCM11GAAH	5.6	35	4	140	777
6	125	MCM12GAAH	6.3	24	4	96	606
7	140	MCM14GAAH	7.3	15	4	60	435
8	160	MCM16GAAH	9.0	15	3	45	404
9	200	MCM20GAAH	11.6	8	3	24	279

#### Etiquette conditionnement :

- Agrafée sur les côtés de la palette
- Dimensions étiquette : 120mm \* 40mm
- Indique la quantité et le produit présent dans la palette