

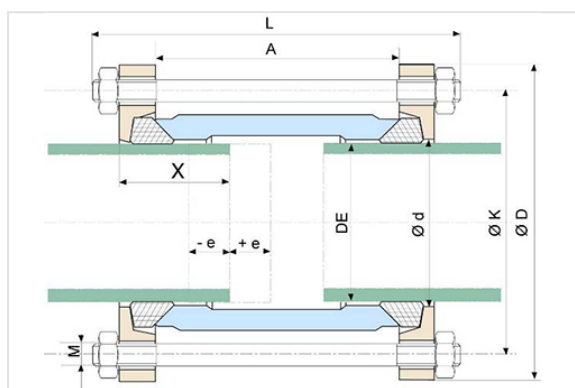
LINK GS PFA25 pour tuyau fonte GS - Version renforcée



DN (mm)	ØDE (mm)	ØDE mini (mm)	ØDE maxi (mm)	L (mm)	D (mm)	A (mm)	X (mm)	Ød (mm)	Nbre boulons	Boulons	Masse (kg)	Référence
50	66	64	67	170	155	96	40 -8/+8	70	4	M16x170	4,50	*
60	77	75	78	190	165	96	40 -8/+8	86	4	M16x190	6,00	*
80	98	96	99	190	185	96	40 -8/+8	101	4	M16x190	8,00	*
100	118	115,5	119	210	220	96	40 -8/+8	123	4	M16x210	10,00	199333
125	144	141,5	145	210	240	96	40 -8/+8	149	4	M16x210	13,00	*
150	170	177,5	171	210	270	96	40 -8/+8	174	4	M16x210	15,00	205105
200	222	219,5	223	210	315	96	40 -8/+8	226	6	M16x210	21,00	205106
250	274	269	276	230	375	116	50 -8/+8	278	6	M16X230	25,00	208372
300	326	321	328	230	425	116	50 -8/+8	330	6	M16X230	34,00	205108
350	378	373	380	250	485	134	50 -15/+15	382	8	M16x250	42,00	163981
400	429	424	431	250	535	134	50 -15/+15	433	8	M16x250	50,00	205109
450	480	475	482	250	595	134	50 -15/+15	484	8	M16x250	55,00	*
500	532	527	534	250	635	154	55 -15/+15	536	10	M16x250	62,00	164028
600	635	629	638	290	760	174	60 -15/+15	641	12	M20x290	104,00	164045
700	738	732	741	290	865	174	70 -15/+15	744	12	M20x290	120,00	164059

DN (mm)	ØDE (mm)	ØDE mini (mm)	ØDE maxi (mm)	L (mm)	D (mm)	A (mm)	X (mm)	Ød (mm)	Nbre boulons	Boulons	Masse (kg)	Référence
800	842	835	844	320	965	204	70 -20/+20	847	16	M20x320	150,00	164071
900	945	938	947	320	1075	204	80 -20/+20	950	16	M20x320	160,00	205141
1000	1048	1041	1050	340	1175	220	80 -20/+20	1053	16	M20x340	186,00	*
1100	1151	1144	1153	430	1290	300	80 -20/+20	1156	20	M24x430	200,00	*
1200	1255	127,5	1258	450	1405	300	100 -30/+30	1262	20	M24x450	245,00	163805
1400	1462	1454,5	1465	450	1620	300	110 -30/+30	1470	24	M27x450	390,00	163815
1500	1565	1557	1567,5	460	1715	315	120 -30/+30	1572	24	M27x460	440,00	*
1600	1668	1660	1670,5	450	1830	315	120 -30/+30	1675	28	M27x450	450,00	*
1800	1875	1864,5	1877	530	2050	380	140 -40/+40	1882	30	M30x530	665,00	*
2000	2082	2072,5	2083	530	2260	380	140 -40/+40	2088	32	M30x530	740,00	*

(*) nous contacter



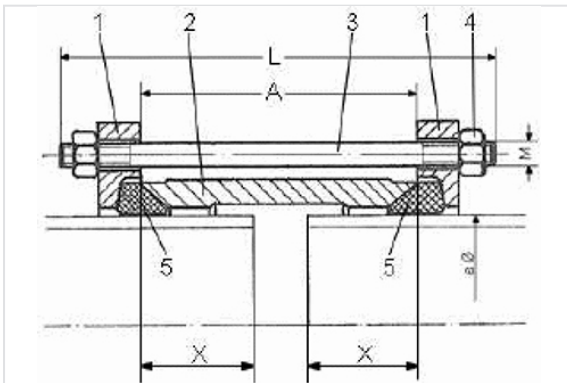
Installation

- Tolérance de montage du tuyau : selon tableau dimensions (tolérances pour un tuyau non ovalisé). Vérifier que le tuyau à mettre place dans le Link n'est pas ovalisé de plus de 3 mm et que la mesure du DE avec l'ovalisation ne dépasse pas la tolérance du tableau. Sinon il faut procéder à une remise au rond selon méthode préconisée dans le catalogue adduction d'eau pour tuyau et raccords en fonte ductile.
- Jeu de Réglage possible à partir de cote X d'installation = (voir tableau de dimensions)

- Déviation angulaire α en degrés + ou - 2 degré par sortie (+ ou - 4 au total)

Avertissement : cette pièce doit être installée uniquement en chambre ou en aérien. Il est impératif de ne pas installer cette pièce en version enterrée.

Montage et mise en service



Description

Le raccord droit type PS est un raccord de type non auto buté, prévu pour la jonction entre deux bouts unis.

Transport

Le transport des pièces doit se faire professionnellement. Des dégâts sur les pièces sont à éviter.

Stockage

Les raccords doivent être protégés contre les intempéries et la pollution. Lors d'un stockage prolongé une protection contre les UV est nécessaire.

Montage dans le système de canalisation

Il y a lieu de contrôler que les pièces (tuyaux) à raccorder sont propres et non endommagées.

Montage

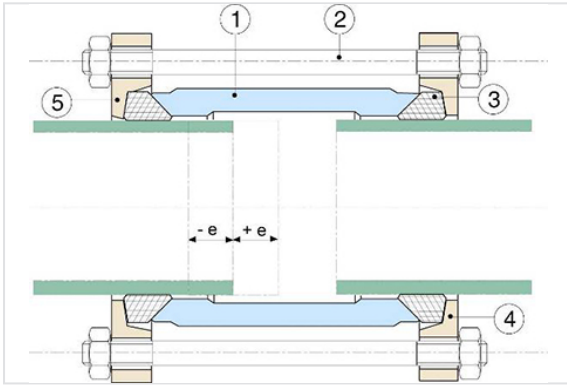
- Démontez les deux bagues de serrage ainsi que les joints d'étanchéité.
- Il faut marquer les bouts unis à emboîter avec la mesure X.
- Les brides de serrage (1) ainsi que les joints d'étanchéité (5) se glissent sur les bouts unis des tuyaux à emboîter.
- Positionner le tuyau du raccord PS (2) sur l'espace entre les deux bouts unis en respectant la distance X des deux côtés.
- L'ensemble joint-tuyau-joint doit être parfaitement centré par rapport aux deux bouts unis à joindre.
- Rapprocher les deux brides de serrage (1) ainsi que les deux joints d'étanchéité (5) vers le tuyau du manchon (2) en les centrant.

- Procéder à un serrage en croix des tiges pour que le centrage soit optimal et le serrage homogène.
- Le serrage doit-être progressif, jusqu'au couple de serrage voulu.
- Le raccord est ainsi en état de fonctionnement.

Mesures X pour PS	
DN	Mesures X (mm)
100	40
125	40
150	40
200	40
250	50
300	50
350	50
400	50
500	55
600	60
700	60
800	70
900	70
1000	70
1200	100
1300	100
1400	100
1500	100
1600	100

Couple de serrage des tiges	
Tiges	Nm
M16	55 ±4
M20	110 ±10
M24	190 ±10
M27	280 ±15
M30	380 ±20

Matériaux et revêtements



Item	Désignation	Matériaux	Revêtements
1	Entretoise	Acier au carbone EN 10025 S235JRG2	Epoxy mini 300 microns
2	Tirants, rondelles	Acier au carbone EN 10025 S235JRG2 ou S335J2G3 Classe 6/8	Galvanisation à chaud 40 μ
3	Joints	Elastomère type EPDM	
4 and 5	Contre bride	Acier au carbone EN 10025 S235JRG2	Epoxy mini 300 microns