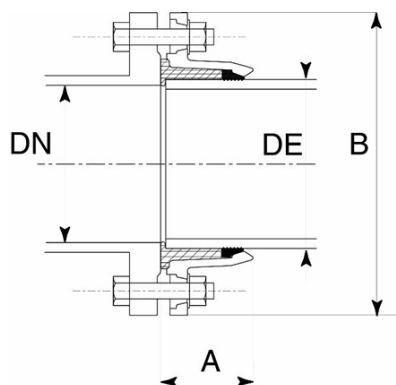


QUICK PVC verrouillé automatique pour PVC

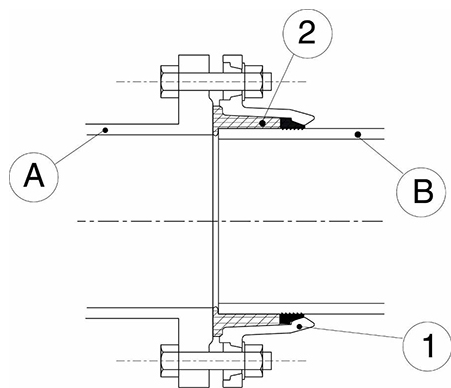


DN bride (mm)	ØDE (mm)	A (mm)	B (mm)	Masse (kg)	Référence
40	40	50	150	1,30	MAL40DBCH
50	63	54	165	1,90	MAL60DBCH
60/65	63	54	185	2,10	MAL65DBCH
60/65	75	58	185	2,40	MAL75DBCH
80	90	62	200	2,80	MAL90DBCH
100	110	68	220	3,40	MAM11DBCH
125	125	73	250	4,30	MAM12DBCH
150	160	82	285	5,70	MAM16DBCH
200	200	91	340	8,20	MAM20DBCH
200	225	93	340	7,70	MAM22DBCH

Domaine d'emploi

Conformité aux tubes selon la norme EN12842.

Matériaux et revêtements



Item	Désignation	Matériau	Revêtement
1	Contre-bride	Fonte GS	Poudre époxy bleu 250 microns d'épaisseur moyenne avec un mini de 200 microns, conforme à la norme EN 14901-1 (PECB)
2	Garniture d'étanchéité	EPDM	
3	Bague de verrouillage	Laiton type Cu Zn 40	
A	Vanne	Fonte GS	
B	Tuyau	PVC	

Marquage

QUICK PVC

DN 100/110

MAM11DBCH