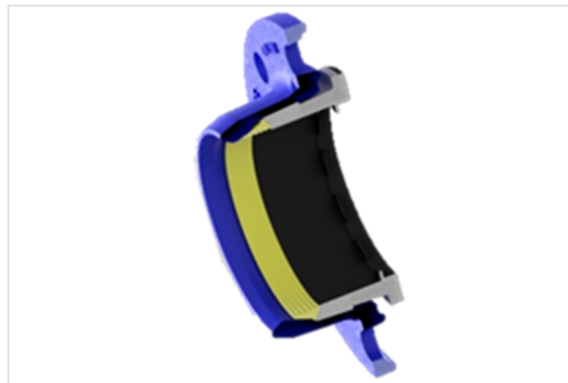


Adaptateur à bride eQ+ verrouillé automatique pour PVC - PE



SIMPLE :

- Mise en place monobloc (Bague, entretoise, joint) : pas de risque de perte de pièce, pas de risque de mauvais montage
- Montage automatique : pas besoin d'un deuxième jeu de boulon pour le verrouillage et l'étanchéité du tube plastique
- Butée de positionnement : assure le positionnement correct sans nécessité de mesurer et marquer la longueur d'emboîtement.
- Carton séparateur : assure l'écartement du monobloc et du corps juste avant le montage.
- Instructions de montage unitaires
- Indication du couple de serrage sur l'étiquette
- Pas de joint d'étanchéité supplémentaire nécessaire
- Faible couple de serrage

POLYVALENT :

- Solution unique pour tubes plastiques PVC, PE.
- PVC U DN40-200 jusqu'à PFA16 bar
- PVC BO DN110-200 jusqu'à PFA16 bar pour tube DYKA BI-OROC PN16. Autre : Nous consulter
- PEHD DN40-150 jusqu'à PFA 16 bar. PEHD DN200 jusqu'à PFA 10 bar
- Bague de renfort nécessaire sur du tube PEHD DN200 PFA>10 bar. Liste de références ci-après.

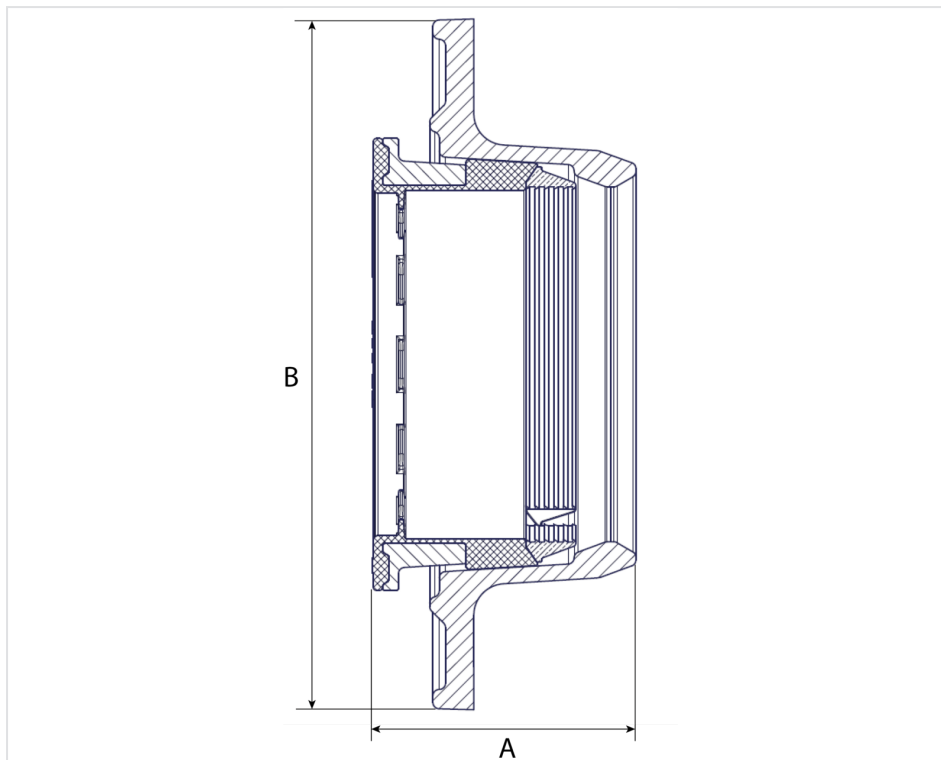
PERFORMANT :

- Conforme NF EN 12842 avec test effectué au laboratoire COFRAC
- Conformité sanitaire ACS / WRAS
- Elastomère EN 681 WA
- Protection anti-corrosion époxy poudre minimum 250 µm selon NF EN 14901-1

- Déviation angulaire +/- 3°

DN (mm)	ØOD/DE (mm)	A (mm)	B (mm)	Masse (kg)	Référence
40	40	60	150	1,45	MAL40LBCH
40	50	62	165	1,64	MAL50LBCH
50	63	62	165	2,19	MAL60LBCH
60	63	62	185	2,10	MAL65LBCH
60	75	67	185	2,75	MAL75LBCH
80	90	71	200	3,30	MAL90LBCH
100	110	80	220	3,67	MAM11LBCH
125	125	81	250	5,01	MAM12LBCH
125	140	86	250	5,16	MAM14LBCH
150	160	98	285	6,68	MAM16LBCH
200	200	111	340	9,46	MAM20LBCH
200	225	108	340	9,08	MAM22LBCH

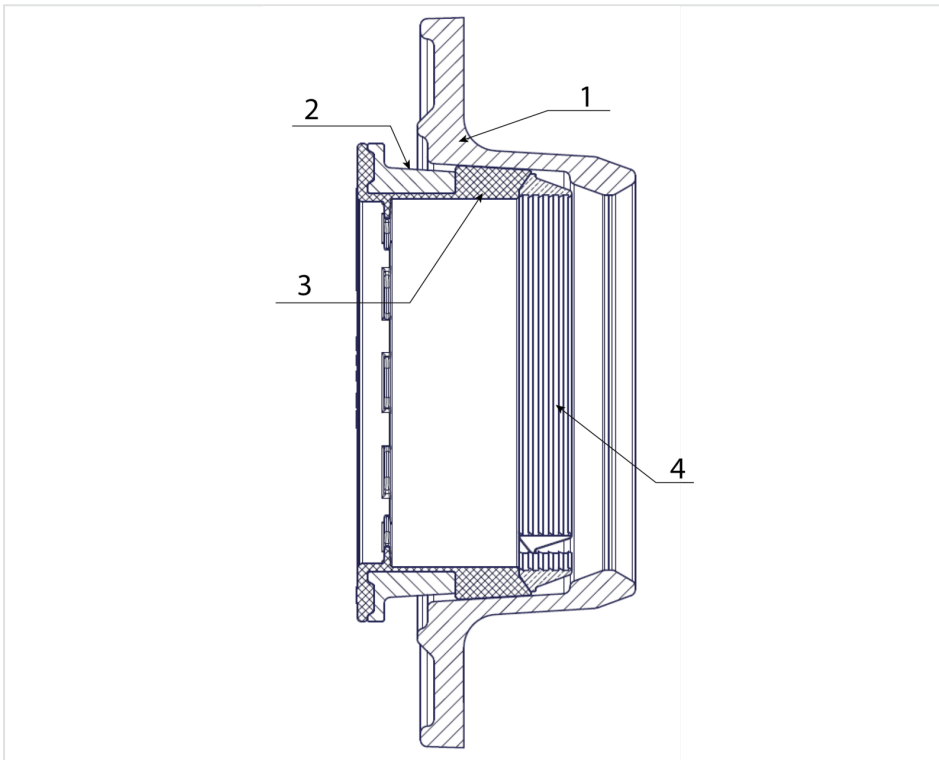
* DN200 Bride multiperçage PN10 et PN16



Domaine d'emploi

- PVC U DN40-200 jusqu'à PFA16 bar
- PVC BO DN110-200 jusqu'à PFA16 bar pour tube DYKA BI-OROC PN16. Autre : Nous consulter
- PEHD DN40-150 jusqu'à PFA 16 bar. PEHD DN200 jusqu'à PFA 10 bar
- Bague de renfort nécessaire sur du tube PEHD DN200 PFA>10 bar. Liste de références ci-après.

Matériaux et revêtements



Item	Désignation	Matériau	Revêtement
1	Contre-bride	Fonte GS	Poudre époxy bleu 250 microns d'épaisseur moyenne avec un mini de 200 microns, conforme à la norme EN 14901-1 (PECB)
2	Entretoise	Fonte GS	Epoxy Cataphorèse
3	Garniture d'étanchéité	EPDM	
4	Bague de verrouillage	Laiton type Cu Zn 40	

Installation

Raccordement avec toutes pièces à brides équipées de brides normalisées selon : ISO 7005-2 - ISO 2531 - EN 1092-2.

[Notice de pose](#)

Bague de renfort pour tube PEHD DE200 et DE225 pour PFA>10 bar

Description	ØDE/OD (mm)	PN	Référence
BR FIX-LINK PE100 SDR17	200	10	MBM20QGBZ
BR FIX-LINK PE100 SDR11	200	16	MBM20QHAZ
BR FIX-LINK PE100 SDR17	225	10	MBM22QGBZ
BR FIX-LINK PE100 SDR11	225	16	MBM22QHAZ