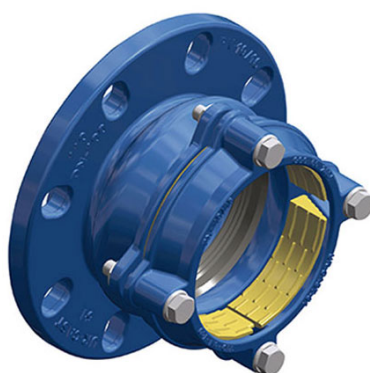
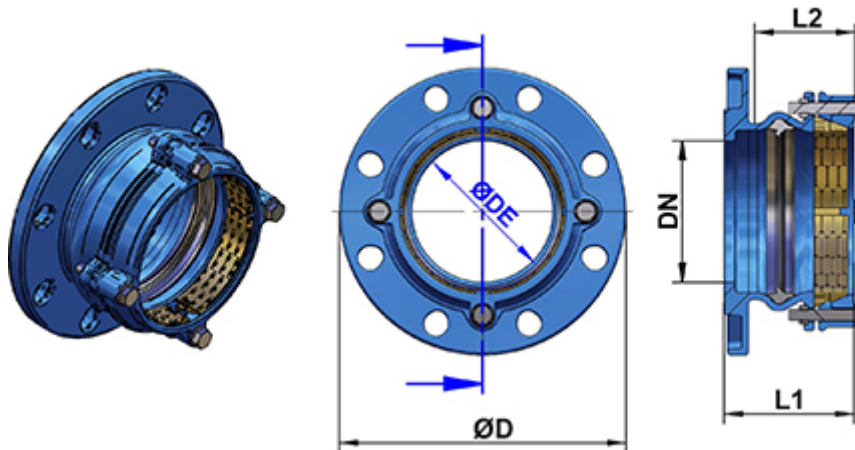


## Adaptateur de bride QUICK verrouillé mécanique pour PE et PVC



Adaptateur de brides PN10/16 pour tubes plastique PE et PVC dans la gamme de DN50/OD63 - DN400/OD400. Verrouillage mécanique par bague. Le verrouillage du tube en plastique en PE ou PVC est réalisé par le serrage des boulons. L'adaptateur à bride pour PE/PVC peut être installé dans les réseaux de tubes PE et PVC jusqu'à une pression de PFA16 bar. Les composants en contact sont agréés ACS conformément à l'arrêté du Ministère de la Santé Française de mai 1997.

DN bride (mm)	PFA	DN/OD (mm)	ØDE (mm)	ØD (mm)	L1 (mm)	L2 (mm)	Masse (kg)	Référence
50/60/65	16 bar	60	63	175	109	85	3,30	MAL63UFCH
50/60/65	16 bar	75	75	175	109	85	3,70	MAL75UFCH
80	16 bar	90	90	200	114	85	4,78	MAL90UFCH
100	16 bar	110	110	224	119	85	5,68	MAM11UFCH
100	16 bar	125	125	254	119	95	7,00	MAM12UFCH
125	16 bar	125	125	254	119	95	7,00	MAN12UFCH
125	16 bar	140	140	254	124	100	7,50	MAM14UFCH
150	16 bar	160	160	285	139	115	9,00	MAM16UFCH
150	16 bar	180	180	285	139	115	10,10	MAM18UFCH
200	16 bar	200	200	340	162	140	15,92	MAM20UFCH
200	16 bar	225	225	340	172	150	17,50	MAM22UFCH
250	16 bar	250	250	405	184	150	21,40	MAM25UFCH
250	16 bar	280	280	405	177	150	21,70	MAM28UFCH
300	10 bar	315	315	472	207	185	27,50	MAM31UFCH
400	10 bar	400	400	580	317	230	67,50	MAM40UFCH



## Domaine d'emploi

Adaptateur de brides PN10 et PN16 pour tubes plastique :

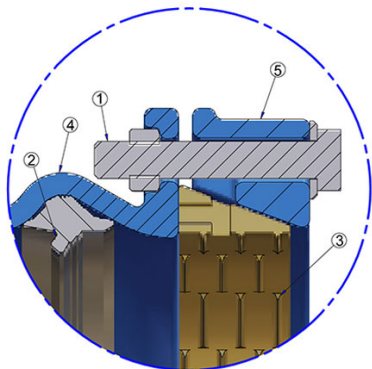
- Polyéthylène : PE80 PN16 et PN12,5
- Polyéthylène PE100 PN16 et PN10
- PVC

Valable pour les réseaux d'adduction et de distribution d'eau

## Valeurs ajoutées

- Facilité de pose :
  - Grande longueur d'emboîtement (L)
  - Bride et contre-bride permettent de faire un pré-montage dans le réseau
  - Taquet final BU pour assurer la position du tube
- Séparation des fonctions d'étanchéité (joint élastomère) et verrouillage (bague métallique)
- Verrouillage mécanique par vis pour éviter tout déplacement axial du tube plastique
- Brides multi perçage conformes à la norme EN 1092-2 pour PN10 et PN16

## Matériaux et revêtements



Item	Désignation	Matériaux	Revêtements
1	Boulonnerie	Acier Classe 6.8	Geomet
2	Joint	EPDM	
3	Bague de verrouillage	S 355 JR (F-114)	Bichromate
4	Adaptateur de bride	Fonte ductile EN JGS 500-7	Poudre époxy bleu 250 microns d'épaisseur moyenne avec un mini de 200 microns, conforme à la norme EN 14901-1 (PECB)
5	Contre-bride	Fonte ductile EN JGS 500-7	Poudre époxy bleu 250 microns d'épaisseur moyenne avec un mini de 200 microns, conforme à la norme EN 14901-1 (PECB)

## Conformité aux normes et alimentarité

Tests d'étanchéité hydraulique et de résistance mécaniques selon EN 12842.

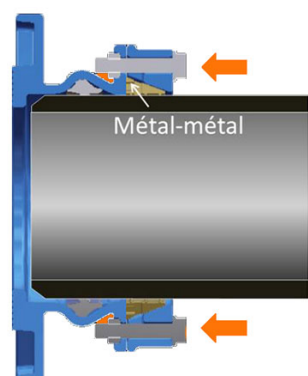
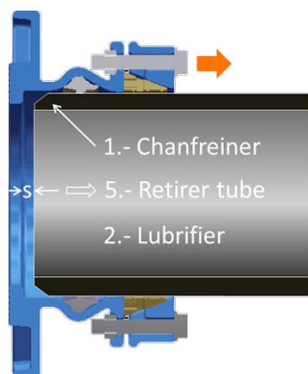
Tous les composants en contact permanent avec l'eau sont conformes à l'arrêté du 29 mai 1997.

## Marquage



- Etiquette identification DE / OD
- Dénomination produit : Adaptateur à bride QUICK pour PE et PVC verrouillé mécanique
- Commercialisation : PAM + le « pont » de Saint-Gobain
- Couple de serrage en Nm par diamètre

## Instructions de montage



1. Chanfreiner l'extrémité du tube plastique (voir l'image ci-dessous).
2. Lubrifier le joint d'étanchéité avec la pâte lubrifiante SG Pam.
3. Desserrer de quelques tours les boulons (pas totalement) pour permettre le passage du tube plastique à travers la bague de verrouillage.
4. Introduire le tube plastique jusqu'au taquet final.
5. Faire un repère sur le BU du tube et retirer le tube d'une distance  $S = 15-20$  mm. Cet espace doit permettre le déplacement du tube plastique pendant le serrage.
6. Serrer les boulons en croix jusqu'au contact métal-métal. Ne jamais serrer un boulon d'un seul coup jusqu'au bout. Veuillez appliquer les couples de serrage indiqués dans le tableau ci-dessous et sur l'étiquette collée dans le corps du produit.

Déviation angulaire :  $0^\circ$  avec tube PE flexible.

### Couple de serrage

DN/OD	Nm
DN50/OD63 - DN200/OD200	40
DN225/OD225 - DN300/OD315	65
DN400/OD400	155