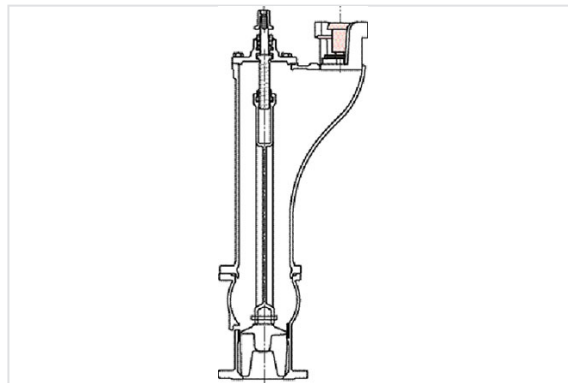


Bouche incongelable Modèle FLAMANDE DN80



La bouche d'incendie s'intègre de façon discrète dans un environnement urbain.

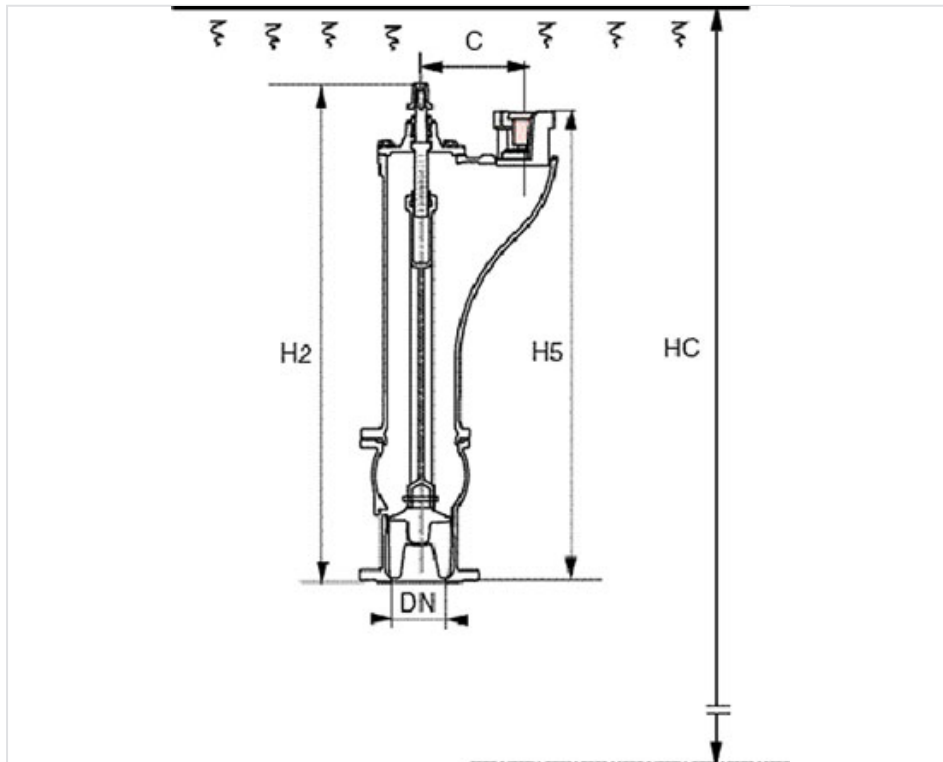
Ses caractéristiques essentielles sont :

- Corps entièrement en fonte ductile
- Revêtement époxy
- Carré de manœuvre NBN :17 x 17 mm
- Raccord de prise à Baïonnette selon NBN S 21034
- Vidange automatique

Gamme

Cette bouche d'incendie existe aussi avec le coude à patin. Voir fiche n° RICBI21FLA250.

DN (mm)	HC (mm)	H2 (mm)	H5 (mm)	C (mm)	Masse (kg)
80	1000	755	745	145	18



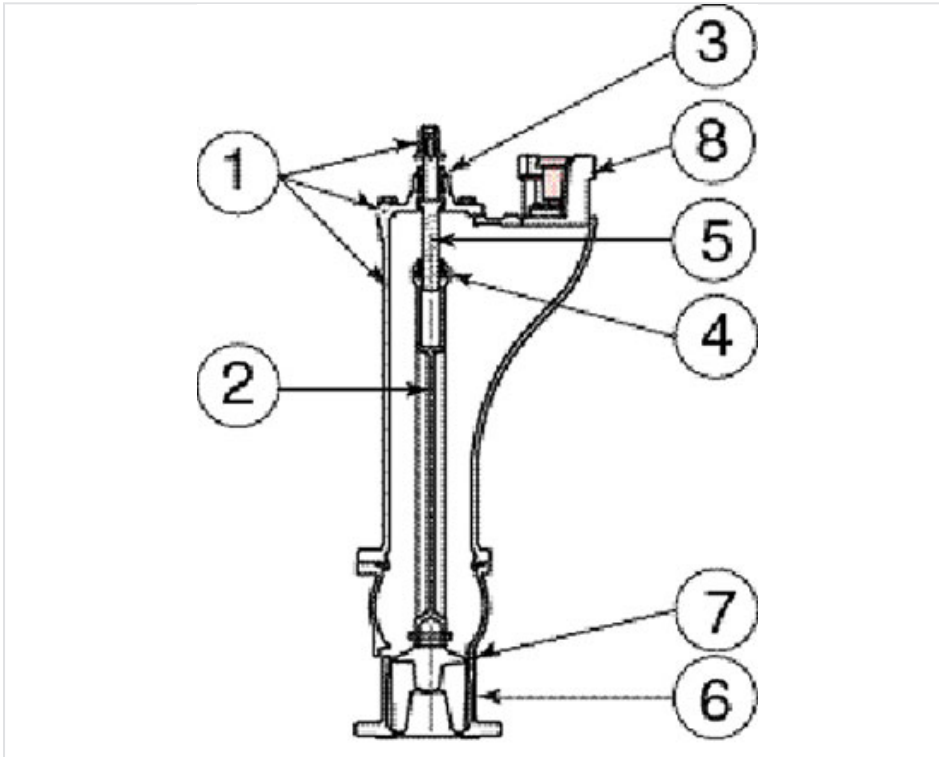
Domaine d'emploi

Les poteaux et bouches d'incendie, sont conçus, en conformité aux normes et réglementations applicables, à l'usage exclusif de point d'eau destiné à protection incendie, connecté à un réseau d'eau potable ou d'eau brute.

Leur manipulation et usage doit être réalisé dans le stricte respects des recommandations et règles de l'art par du personnel ayant pris connaissance de ces recommandations.

Ces appareils doivent faire l'objet de contrôle périodique (réglementaire ou recommandé) afin d'en vérifier et maintenir le bon fonctionnement en toute sécurité.

Matériaux et revêtements



Item	Désignation	Désignation	Revêtement
1	Chapeau - Corps - Carré de manœuvre - Coude à patin	Fonte GS	Epoxy Epaisseur mini 250 microns
2	Arbre de manœuvre	Fonte GS	Epoxy Epaisseur mini 250 microns
3	Palier	Laiton type	
4	Ecrou de manœuvre	Cu Zn 39	
5	Vis de manœuvre	Acier type Z 20 C 13	
6	Clapet surmoulé	Fonte GS	Surmoulage EPDM.
7	Siège	Bronze type CuSn7	
8	Raccord de prise NBN	FGS	Epoxy 250 microns

Caractéristiques techniques

- 13 Tours de fermeture
- Raccord de prise d'eau type NBN
- Orientation du coude à patin
- Cette version ne comporte pas de coffre

Caractéristiques hydrauliques

Le système d'obturation procure une progressivité du débit qui permet d'éviter les coups de bélier.

Nombre de tours d'ouverture	3,5	4	5	6	7	8	9	10	11	12	13	13,5
Débit en m3 par heure	5	12	30	50	63	74	89	106	118	128	143	151

Conformité aux normes

Fonctionnelle

La bouche d'incendie Pont-à-Mousson DN80 est conforme à la norme NBN S 21-034.

Alimentarité

Toutes les pièces en contact permanent avec l'eau potable ont été choisies pour conserver les caractéristiques organoleptiques et physico-chimiques de l'eau. Le revêtement époxy et l'élastomère EPDM du clapet sont alimentaires et disposent des certificats d'alimentarité correspondants. (DGS-KTW-WRC).

Marquage

- De fonderie sur le corps : DN80 PN16
- De fonderie sur le chapeau :
 - le sigle de SAINT-GOBAIN PAM
 - une flèche indiquant le sens d'ouverture
 - le nombre de tours d'ouverture.
- Sur une plaquette en aluminium fixée sur le chapeau :
 - la référence commerciale
 - l'année de fabrication.
- Sur une étiquette papier collée sur le corps : le positionnement de la canalisation d'arrivée d'eau par rapport au sol fini, afin de garantir la position du raccord NBN et donc le montage correct du stand pipe.

Installation, mise en oeuvre, entretien

Les principales recommandations de pose sont :

- L'utilisation d'un esse de réglage pour une mise à niveau du corps
- Un matériau drainant autour de la vidange.
- La pose d'une vanne d'arrêt placée à une distance d'environ 1 mètre d'axe à axe avec la bouche d'incendie.

La bouche ne nécessite pas d'entretien courant.