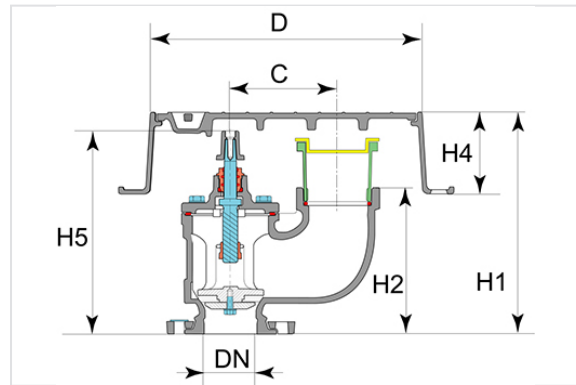


## Bouche d'incendie non congelable DN100



La bouche d'incendie s'intègre de façon discrète dans un environnement urbain.

Elle permet, grâce à son coffret indépendant, une pose en parfait alignement dans le plan du trottoir, quelle que soit l'inclinaison de celui-ci, et procure ainsi esthétique et sécurité.

Pour l'essentiel, elle possède les mêmes caractéristiques que la bouche incongelable de DN100 :

- entièrement en fonte ductile
- coffret indépendant en fonte ductile à motifs antidérapants
- revêtement époxy

### Gamme

Cette bouche d'incendie version non congelable existe en DN100 (pour les régions au climat doux).

DN (mm)	D (mm)	K (mm)	H1 (mm)	H2 (mm)	H3 (mm)	H4 (mm)	H5 (mm)	Masse (kg)	Référence
100	320 x 445	165	335	210	50	135	308	46,40	RFB10HMAG

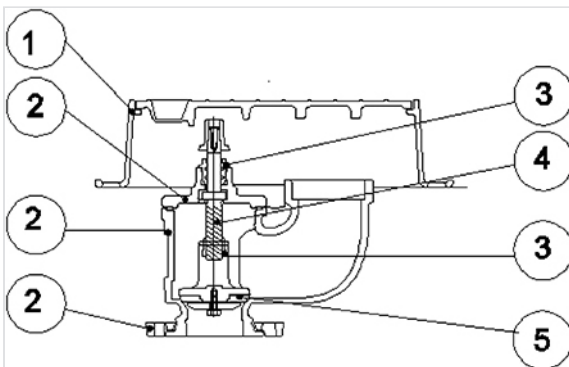
### Domaine d'emploi

Les poteaux et bouches d'incendie, sont conçus, en conformité aux normes et réglementations applicables, à l'usage exclusif de point d'eau destiné à protection incendie, connecté à un réseau d'eau potable ou d'eau brute.

Leur manipulation et usage doit être réalisé dans le strict respect des recommandations et règles de l'art par du personnel ayant pris connaissance de ces recommandations.

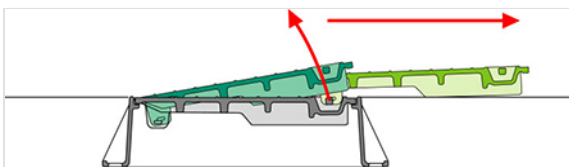
Ces appareils doivent faire l'objet de contrôle périodique (réglementaire ou recommandé) afin d'en vérifier et maintenir le bon fonctionnement en toute sécurité.

## Matériaux et revêtements



Item	Désignation	Matériau	Revêtement
1	Coffre et couvercle	Fonte G.S.	Vernis bitumineux
2	Chapeau - Corps	Fonte G.S.	Epoxy épaisseur moyenne 250 microns
	Porte-clapet	Fonte G.S.	Epoxy épaisseur moyenne 250 microns
	Bride orientable	Fonte G.S.	Epoxy épaisseur moyenne 250 microns
3	Ecrou de manœuvre - Palier vissé	Laiton type Cu Zn 39	
4	Vis de manœuvre	Acier type Z 20 C 13	
5	Clapet surmoulé	Fonte G.S.	Surmoulage E.P.D.M.

## Caractéristiques techniques



Bouche :

- carré de manœuvre 30 x 30mm
- 7 tours de fermeture
- Raccord de prise d'eau de type Keyser

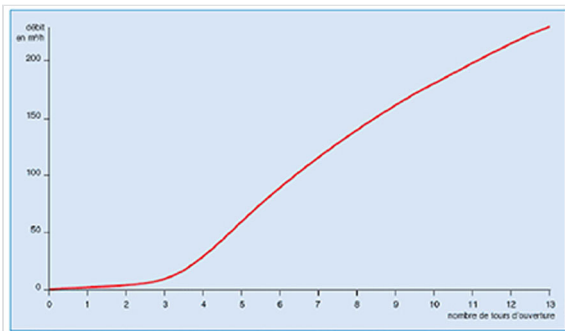
Coffre :

Le système unique d'ouverture du coffre de la bouche d'incendie Pont-à-Mousson (breveté) a été conçu dans un souci de fiabilité: l'absence totale de charnière permet d'assurer de nombreuses ouvertures et fermetures du coffre sans entretien particulier.

Les efforts subis par le coffre, complètement indépendant, sont entièrement encaissés par le sol et non par l'appareil. L'intégrité de la jonction avec la canalisation d'eau et son étanchéité sont conservées.

Ce coffre est conforme à la norme européenne EN 124 Classe C 250 (charge de 250 kN)

## Caractéristiques hydrauliques



### Fonctionnement

Le système d'obturation est spécialement conçu pour que le débit s'établisse de façon progressive à l'ouverture, évitant ainsi les risques de coup de bélier.

## Conformité aux normes

### Fonctionnelle

Le coffre est conçu pour une résistance aux charges roulantes définie par la classe C 250 selon la norme NF EN 124.

### Alimentarité

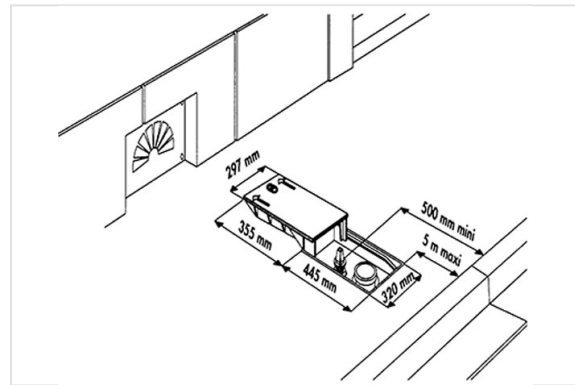
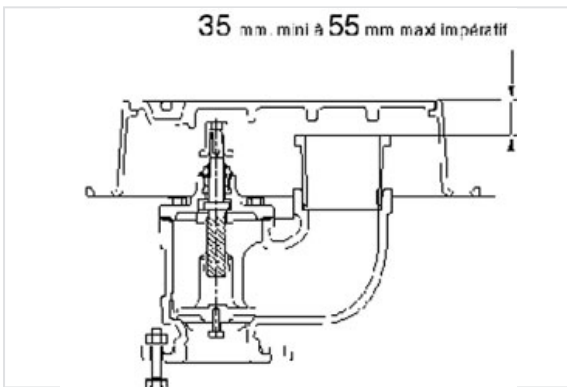
Toutes les pièces en contact permanent avec l'eau potable ont été choisies pour conserver les caractéristiques organoleptiques de l'eau. Le revêtement époxy et l'élastomère EPDM du clapet sont alimentaires et disposent des certificats d'alimentarité correspondants. (DGS - KTW - WRC).

## Marquage

- De fonderie sur le corps : DN100 PN16
- De fonderie sur le chapeau :
  - le sigle SG PAM
  - une flèche indiquant le sens d'ouverture
  - le nombre de tours pour obtenir l'ouverture totale

- Sur une plaquette en aluminium collée sur le chapeau :
  - la référence commerciale
  - le millésime de fabrication
- Sur une étiquette papier collée sur le corps : le positionnement de la canalisation d'arrivée d'eau par rapport au sol fini, afin de garantir la position du raccord KEYSER et donc le montage correct du coude pompier.

### Installation, mise en service et entretien



L'installation de la bouche d'incendie SG PAM s'effectue conformément à la norme NF S 62200.

Voir notice de pose détaillée fournie avec l'appareil.

La vanne d'arrêt doit être placée à une distance minimum de 1 m d'axe à axe avec la bouche d'incendie.

Au moment de l'installation de la bouche et de son raccordement à la canalisation, il est nécessaire de tenir compte de l'encombrement du tampon quand le coffre est ouvert, par rapport à l'environnement : bordure de trottoir, maison, etc.

La bouche ne nécessite pas d'entretien courant.