

Robinet à papillon BBJPA EUROSTOP - Version sous remblai



Robinet à papillon BB (bride-bride) avec joint dans le papillon automatique (JPA) à double excentricité et écartement long entre brides.

Corps et papillon en fonte ductile revêtue de poudre époxy bleu 250 microns mini moyen d'après les prescriptions EN 14901-1 (PECB).

Gamme de DN150 à DN2000mm pour des pressions de PFA10 à 25 bars.

Le robinet à papillon EUROSTOP NGL est disponible en différentes versions : manuelle, enterrée, motorisée ou motorisable (pour ces trois dernières versions, se reporter aux spécifications techniques spécifiques).

Version avec mécanisme sans indicateur de position mais avec couvercle étanche

DN (mm)	Sens de fermeture	Version	PN 10		PN 16		PN 25	
			Masse (kg)	Référence	Masse (kg)	Référence	Masse (kg)	Référence
150	FSH	Vis nue	35,00	RPB15NFCH	35,00	RPB15NFCH	39,00	RPB15NFDH
200	FSH	Vis nue	46,00	RPB20NFBH	46,00	RPB20NFAH	63,00	RPB20NFDH
250	FSH	Vis nue	67,00	RPB25NFBH	67,00	RPB25NFAH	88,00	RPB25NFDH
300	FSH	Vis nue	86,00	RPB30NFBH	88,00	RPB30NFAH	120,00	RPB30NFDH
350	FSH	Vis nue	111,00	RPB35NFBH	132,00	RPB35NFAH	174,00	RPB35NFDH
400	FSH	Vis nue	139,00	RPB40NFBH	145,00	RPB40NFAH	221,00	RPB40NFDH
450	FSH	Vis nue	183,00	RPB45NFBH	207,00	RPB45NFAH	300,00	RPB45NFDH
500	FSH	Vis nue	215,00	RPB50NFBH	265,00	RPB50NFAH	348,00	RPB50NFDH
600	FSH	Vis nue	302,00	RPB60NFBH	385,00	RPB60NFAH	515,00	RPB60NFDH
700	FSH	Vis nue	453,00	RPB70NFBH	543,00	RPB70NFAH	715,00	RPB70MFDH
800	FSH	Vis nue	580,00	RPB80NFBH	986,00	RPB80MFAH	1243,00	RPB80MFDH
900	FSH	Vis nue	861,00	RPB90MFBH	910,00	RPB90MFAH	1693,00	RPB90MFDH

DN (mm)	Sens de fermeture	Version	PN 10		PN 16		PN 25	
			Masse (kg)	Référence	Masse (kg)	Référence	Masse (kg)	Référence
1000	FSH	Vis nue	1249,00	RPC10MFBH	1479,00	RPC10MFAH		
1200	FSH	Vis nue	1831,00	RPC12MFBH	2357,00	RPC12MFAH		
1400	FSH	Vis nue	2515,00	RPC14MFBH				
1500	FSH	Vis nue	2873,00	RPC15MFBH				
1600	FSH	Vis nue	3470,00	RPC16MFBH				
1800	FSH	Vis nue	4,97	RPC18MFBH				

Version avec mécanisme sans indicateur de position mécanique mais avec couvercle étanche

DN (mm)	Sens de fermeture	Version	PN 10		PN 16		PN 25	
			Masse (kg)	Référence	Masse (kg)	Référence	Masse (kg)	Référence
150	FAH	Chapeau	36,00	223968	36,00	223968	43,00	224006
150	FAH	Vis nue	36,00	RPB15NRAH	36,00	RPB15NRAH		
200	FAH	Chapeau	49,00	223994	49,00	223982	73,00	224007
200	FAH	Vis nue	49,00	RPB20NRBH	49,00	RPB20NRAH	73,00	RPB20NRDH
250	FAH	Chapeau	81,00	223995	81,00	223983	93,00	224008
250	FAH	Vis nue	81,00	RPB25NRBH	81,00	RPB25NRAH	93,00	RPB25NRDH
300	FAH	Chapeau	101,00	223996	101,00	223984	138,00	224009
300	FAH	Vis nue	101,00	RPB30NRBH	101,00	RPB30NRAH	138,00	RPB30NRDH
350	FAH	Chapeau	123,00	223997	150,00	223985	213,00	224010
350	FAH	Vis nue	123,00	RPB35NRBH	150,00	RPB35NRAH	213,00	RPB35NRDH
400	FAH	Chapeau	159,00	223998	216,00	223986	249,00	224011
400	FAH	Vis nue	159,00	RPB40NRBH	216,00	RPB40NRAH	249,00	RPB40NRDH
450	FAH	Chapeau	223,00	223999	252,00	223987	280,00	224012
450	FAH	Vis nue	223,00	RPB45NRBH	252,00	RPB45NRAH	280,00	RPB45NRDH
500	FAH	Chapeau	254,00	224000	307,00	223988	404,00	224013
500	FAH	Vis nue	254,00	RPB50NRBH	307,00	RPB50NRAH	404,00	RPB50NRDH
600	FAH	Chapeau	319,00	224001	476,00	223989	636,00	224014
600	FAH	Vis nue	319,00	RPB60NRBH	476,00	RPB60NRAH	636,00	RPB60NRDH
700	FAH	Chapeau	497,00	224002	675,00	223990	975,00	224016
700	FAH	Vis nue	497,00	RPB70NRBH	675,00	RPB70NRAH	975,00	RPB70MRDH
800	FAH	Chapeau	793,00	224003	986,00	223991	1243,00	224015
800	FAH	Vis nue	793,00	RPB80NRBH	986,00	RPB80MRAH	1243,00	RPB80MRDH
900	FAH	Chapeau	861,00	224004	1152,00	223992	1693,00	224017
900	FAH	Vis nue	861,00	RPB90MRBH	1152,00	RPB90MRAH		

DN (mm)	Sens de fermeture	Version	PN 10		PN 16		PN 25	
			Masse (kg)	Référence	Masse (kg)	Référence	Masse (kg)	Référence
1000	FAH	Chapeau	1249,00	224005	1479,00	223993	2091,00	224018
1000	FAH	Vis nue	1249,00	RPC10MRBH			2091,00	203188
1200	FAH	Chapeau	1831,00	266337	2357,00	266338		
1200	FAH	Vis nue	1831,00	RPC12MRBH			3400,00	203199

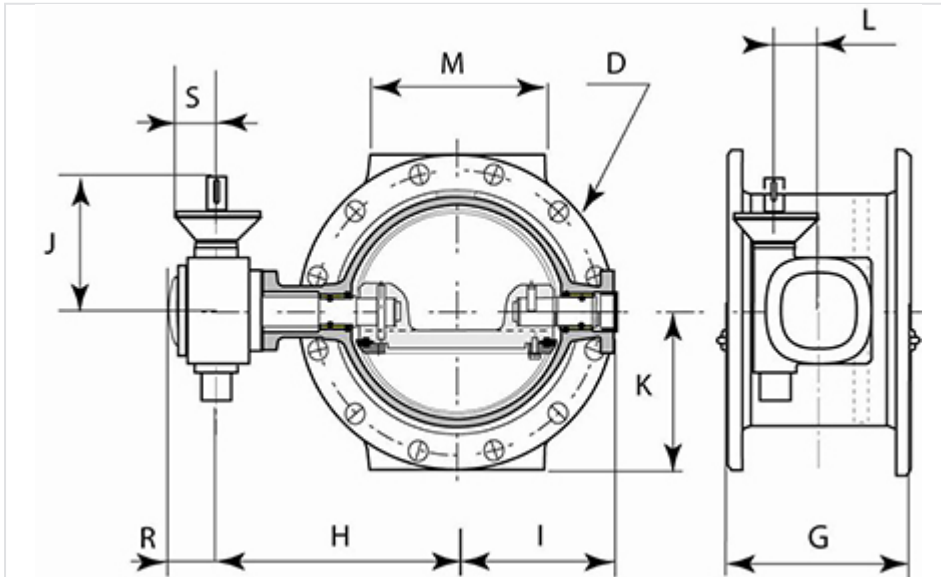
Tableau de dimension

DN (mm)	PN	G (mm)	H (mm)	I (mm)	J (mm)	K (mm)	L (mm)	M (mm)	D (mm)	R (mm)	S (mm)	Référence
150	10 16	210	217	142,9	165	143	63	150	285	62	62.5	223968
150	25	210	219	147,9	165	150	63	150	300	62	62.5	224006
150	10 16	210	217	142,9	165	143	63	150	285	62	62.5	RPB15NFCH
150	25	210	219	147,9	165	150	63	150	300	62	62.5	RPB15NFDH
150	10 16	210	217	142,9	165	143	63	150	285	62	62.5	RPB15NRAH
200	10	230	241	171	165	170	63	180	340	62	62.5	223994
200	16	230	241	171,9	165	170	63	180	340	62	62.5	223982
200	25	230	219	190,3	165	180	63	180	360	62	62.5	224007
200	10	230	241	171	165	170	63	180	340	62	62.5	RPB20NFBH
200	16	230	241	171,9	165	170	63	180	340	62	62.5	RPB20NFAH
200	25	230	219	190,3	165	180	63	180	360	62	62.5	RPB20NFDH
200	10	230	241	171	165	170	63	180	340	62	62.5	RPB20NRBH
200	16	230	241	171,9	165	170	63	180	340	62	62.5	RPB20NRAH
200	25	230	219	190,3	165	180	63	180	360	62	62.5	RPB20NRDH
250	10	250	294	215,3	165	200	63	230	400	62	62.5	223995
250	16	250	294	215,3	165	200	63	230	400	62	62.5	223983
250	25	250	297	214,3	162	213	63	230	425	62	62.5	224008
250	10	250	294	215,3	165	200	63	230	400	62	62.5	RPB25NFBH
250	16	250	294	215,3	165	200	63	230	400	62	62.5	RPB25NFAH
250	25	250	297	214,3	162	213	63	230	425	62	62.5	RPB25NFDH
250	10	250	294	215,3	165	200	63	230	400	62	62.5	RPB25NRBH
250	16	250	294	215,3	165	200	63	230	400	62	62.5	RPB25NRAH
250	25	250	297	214,3	162	213	63	230	425	62	62.5	RPB25NRDH
300	10	270	318	239,3	165	228	63	250	455	62	62.5	223996
300	16	270	318	239,3	162	228	63	250	455	62	62.5	223984
300	25	270	321	260,4	162	243	63	250	485	62	62.5	224009
300	10	270	318	239,3	165	228	63	250	455	62	62.5	RPB30NFBH

DN (mm)	PN	G (mm)	H (mm)	I (mm)	J (mm)	K (mm)	L (mm)	M (mm)	D (mm)	R (mm)	S (mm)	Référence
300	16	270	318	239,3	162	228	63	250	455	62	62.5	RPB30NFAH
300	25	270	321	260,4	162	243	63	250	485	62	62.5	RPB30NFDH
300	10	270	318	239,3	165	228	63	250	455	62	62.5	RPB30NRBH
300	16	270	318	239,3	162	228	63	250	455	62	62.5	RPB30NRAH
300	25	270	321	260,4	162	243	63	250	485	62	62.5	RPB30NRDH
350	10	290	340	258,3	162	253	63	260	505	62	62.5	223997
350	16	290	340	280,4	162	260	63	260	520	62	62.5	223985
350	25	290	376	290,4	170	278	80	310	555	66	62.5	224010
350	10	290	340	258,3	162	253	63	260	505	62	62.5	RPB35NFBH
350	16	290	340	280,4	162	260	63	260	520	62	62.5	RPB35NFAH
350	25	290	376	290,4	170	278	80	310	555	66	62.5	RPB35NFDH
350	10	290	340	258,3	162	253	63	260	505	62	62.5	RPB35NRBH
350	16	290	340	280,4	162	260	63	260	520	62	62.5	RPB35NRAH
350	25	290	376	290,4	170	278	80	310	555	66	62.5	RPB35NRDH
400	10	310	371	311,4	162	283	63	310	565	62	62.5	223998
400	16	310	407	322,4	66	290	80	310	580	66	62.5	223986
400	25	310	425	321,4	230	310	100	310	620	84	62.5	224011
400	10	310	371	311,4	162	283	63	310	565	62	62.5	RPB40NFBH
400	16	310	407	322,4	66	290	80	310	580	66	62.5	RPB40NFAH
400	25	310	425	321,4	230	310	100	310	620	84	62.5	RPB40NFDH
400	10	310	371	311,4	162	283	63	310	565	62	62.5	RPB40NRBH
400	16	310	407	322,4	66	290	80	310	580	66	62.5	RPB40NRAH
400	25	310	425	321,4	230	310	100	310	620	84	62.5	RPB40NRDH
450	10	330	427	342,4	170	308	80	340	615	66	62.5	223999
450	16	330	427	342,4	66	320	80	340	640	66	62.5	223987
450	25	330	471	371,4	299	335	100	340	670	84	62.5	224012
450	10	330	427	342,4	170	308	80	340	615	66	62.5	RPB45NFBH
450	16	330	427	342,4	66	320	80	340	640	66	62.5	RPB45NFAH
450	25	330	471	371,4	299	335	100	340	670	84	62.5	RPB45NFDH
450	10	330	427	342,4	170	308	80	340	615	66	62.5	RPB45NRBH
450	16	330	427	342,4	66	320	80	340	640	66	62.5	RPB45NRAH
450	25	330	471	371,4	299	335	100	340	670	84	62.5	RPB45NRDH
500	10	350	452	367,5	170	335	80	320	670	66	62.5	224000
500	16	350	470	367,4	230	358	100	320	715	84	62.5	223988

DN (mm)	PN	G (mm)	H (mm)	I (mm)	J (mm)	K (mm)	L (mm)	M (mm)	D (mm)	R (mm)	S (mm)	Référence
500	25	350	498	398,5	299	365	100	320	730	84	62.5	224013
500	10	350	452	367,4	170	335	80	320	670	66	62.5	RPB50NFBH
500	16	350	470	367,4	230	358	100	320	715	84	62.5	RPB50NFAH
500	25	350	498	398,5	299	365	100	320	730	84	62.5	RPB50NFDH
500	10	350	452	367,4	170	335	80	320	670	66	62.5	RPB50NRBH
500	16	350	470	367,4	230	358	100	320	715	84	62.5	RPB50NRAH
500	25	350	498	398,5	299	365	100	320	730	84	62.5	RPB50NRDH
600	10	390	524	421,4	230	390	100	300	780	84	62.5	224001
600	16	390	550	451,5	299	420	100	300	840	84	62.5	223989
600	25	390	581	474,5	304	423	125	380	845	88	62.5	224014
600	10	390	524	421,4	230	390	100	300	780	84	62.5	RPB60NFBH
600	16	390	550	451,5	299	420	100	300	840	84	62.5	RPB60NFAH
600	25	390	581	474,5	304	423	125	380	845	88	62.5	RPB60NFDH
600	10	390	524	421,4	230	390	100	300	780	84	62.5	RPB60NRBH
600	16	390	550	451,5	299	420	100	300	840	84	62.5	RPB60NRAH
600	25	390	581	474,5	304	423	125	380	845	88	62.5	RPB60NRDH
700	10	430	594	495,5	299	448	100	440	895	84	62.5	224002
700	16	430	627	521,5	304	455	125	440	910	88	62.5	223990
700	25	430	665	552	335	480	160	470	960	116	62.5	224016
700	10	430	594	495,5	299	448	100	440	895	84	62.5	RPB70NFBH
700	16	430	627	521,5	304	455	125	440	910	88	62.5	RPB70NFAH
700	25	430	665	552	335	480	160	470	960	116	62.5	RPB70MFDH
700	10	430	594	495,5	299	448	100	440	895	84	62.5	RPB70NRBH
700	16	430	627	521,5	304	455	125	440	910	88	62.5	RPB70NRAH
700	25	430	665	552	335	480	160	470	960	116	62.5	RPB70MRDH
800	10	470	675	569,5	304	508	125	480	1015	88	62.5	224003
800	16	470	713	602	335	513	160	480	1025	116	62.5	223991
800	25	470	713	645	420	543	200	480	1085	121	62.5	224015
800	10	470	675	569,5	304	508	125	480	1015	88	62.5	RPB80NFBH
800	16	470	713	602	335	513	160	480	1025	116	62.5	RPB80MFAH
800	25	470	713	645	420	543	200	480	1085	121	62.5	RPB80MFDH
800	10	470	675	569,5	304	508	125	480	1015	88	62.5	RPB80NRBH
800	16	470	713	602	335	513	160	480	1025	116	62.5	RPB80MRAH
800	25	470	713	645	420	543	200	480	1085	121	62.5	RPB80MRDH

DN (mm)	PN	G (mm)	H (mm)	I (mm)	J (mm)	K (mm)	L (mm)	M (mm)	D (mm)	R (mm)	S (mm)	Référence
900	10	510	724	623	304	558	125	570	1115	88	62.5	224004
900	16	510	764	653	335	563	160	570	1125	116	62.5	223992
900	25	510	788	695	420	593	200	570	1185	121	62.5	224017
900	10	510	724	623	304	558	125	570	1115	88	62.5	RPB90MFBH
900	16	510	764	653	335	563	160	570	1125	116	62.5	RPB90MFAH
900	25	510	788	695	420	593	200	570	1185	121	62.5	RPB90MFDH
900	10	510	724	623	304	558	125	570	1115	88	62.5	RPB90MRBH
900	16	510	764	653	335	563	160	570	1125	116	62.5	RPB90MRAH
1000	10	550	815	707	335	615	160	620	1230	116	62.5	224005
1000	16	550	815	748	420	628	200	620	1255	121	62.5	223993
1000	25	550	856	756	500	660	250	620	1320	146	87.5	224018
1000	10	550	815	707	335	615	160	620	1230	116	62.5	RPC10MFBH
1000	16	550	815	748	420	628	200	620	1255	121	62.5	RPC10MFAH
1000	10	550	815	707	335	615	160	620	1230	116	62.5	RPC10MRBH
1000	25	550	856	756	500	660	250	620	1320	146	87.5	203188
1200	10	630	909	842	420	728	200	750	1455	121	62.5	266337
1200	16	630	950	852	500	743	250	750	1485	146	87.5	266338
1200	10	630	909	842	420	728	200	750	1455	121	62.5	RPC12MFBH
1200	16	630	950	852	500	743	250	750	1485	146	87.5	RPC12MFAH
1200	10	630	909	842	420	728	200	750	1455	121	62.5	RPC12MRBH
1200	25	630	1024	872	725	765	315	750	1530	200	62.5	203199
1400	10	710	1051	953	500	838	250	850	1675	146	87.5	RPC14MFBH
1500	10	750	1102	1004	500	893	250	900	1785	146	87.5	RPC15MFBH
1600	10	790	1154	1056	500	958	250	950	1915	146	87.5	RPC16MFBH
1800	10	870	1331	1179	725	1058	315	1000	2115	200	62.5	RPC18MFBH



Domaine d'application

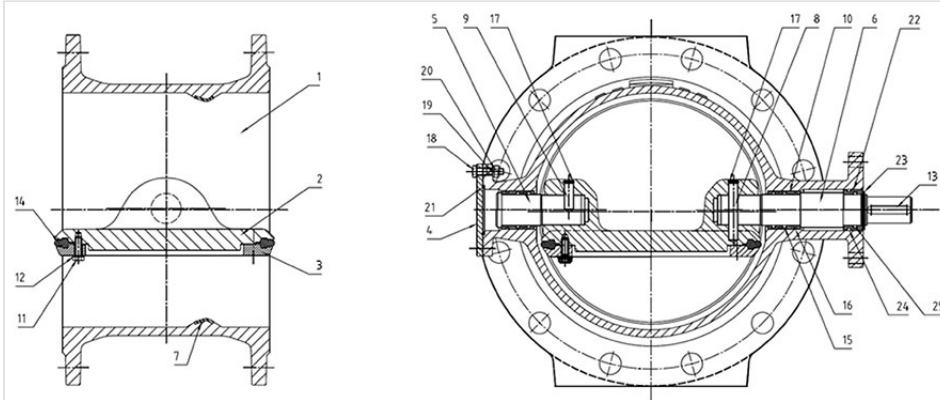
Les robinets à papillon à brides sont des appareils d'isolation et de sectionnement utilisés sur les canalisations de transport et de distribution, dans les interconnexions de réseau, les usines de production, les stations de pompage, sur les circuits généraux et d'incendie des sites industriels.

Ils sont compatibles avec les eaux potables et les eaux brutes dégrillées et sont destinés à être installés sur conduites aériennes en usine, en chambre de vannes ou sous remblai selon la configuration des mécanismes équipant les robinets.

Leurs principaux avantages sont :

- Faible perte de charge
- Construction performante grâce au choix des matériaux, des revêtements et des principes de conception
- Facilité de manœuvre par mécanisme de type roue-vis/sans fin
- Mécanismes équipés d'une bride porte accessoires normalisée pour version sous remblai et version motorisable

Matériaux et revêtements



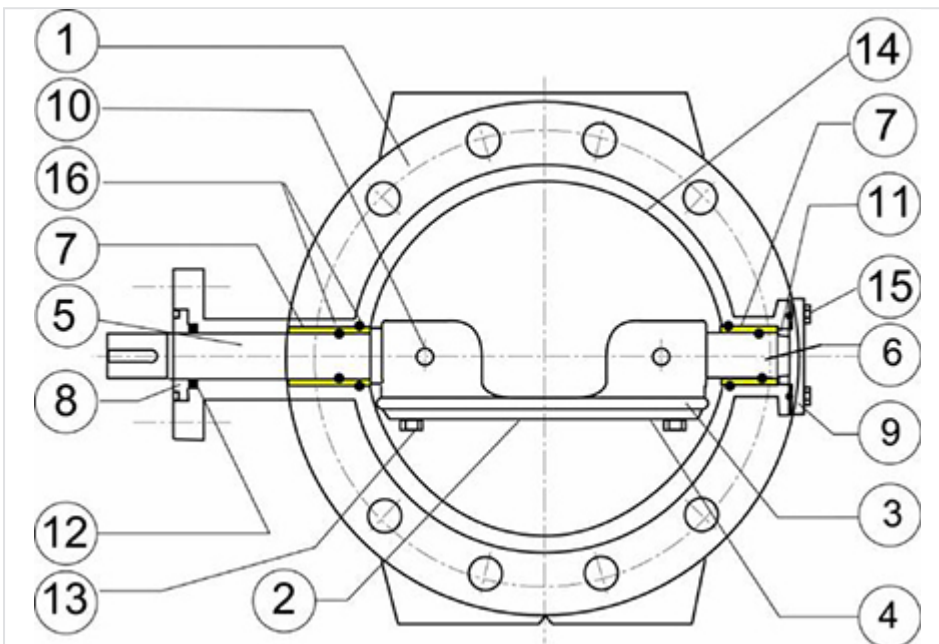
Versions DN150-800 PN10 - DN150-700 PN16 - DN150-600 PN25

Item	Description	Matériel	Revêtement
1	Corps	Fonte ductile GS500-7	Poudre époxy bleu 250 microns mini moyen d'après les prescriptions EN 14901-1
2	Papillon	Fonte ductile GS500-7	
3	Rondelle de serrage du joint (*)	Acier au carbone SR235JR	-
4	Couvercle	Acier inoxydable X2CrNiMo17-12-2	-
5	Axe	Acier inoxydable EN 10088 X30Cr13 (420)	-
6	Arbre	Acier inoxydable EN 10088 X30Cr13 (420)	-
7	Siège serti	Acier inoxydable EN 10088-2 X2CrNiMo 17,12,2 (316L)	-
8	Goupille cylindrique d'axe	Acier inoxydable EN 10088-3 X5CrNiCuNb 16-4 (630)	-
9	Goupille cylindrique d'arbre	Acier inoxydable EN 10088-3 X5CrNiCuNb 16-4 (630)	-
10	Paliers	Bronze EN 1982 CuSn12	-
11	Vis	Acier inoxydable A2	-
12	Rondelle	Acier inoxydable A2	-
13	Clavette	Acier C40	-
14	Joint de papillon	EPDM	-
15-16	Joint O-ring	EPDM	-
17	Rondelle de serrage du joint	Acier inoxydable EN 10088-3 X5CrNi18-10	-

Item	Description	Matériel	Revêtement
18	Vis	Acier inoxydable EN 10088-3 X5CrNi18-10	-
19	Rondelle	Acier inoxydable EN 10088-3 X5CrNi18-10	-
20	Ecrou	Acier inoxydable EN 10088-3 X5CrNiMo 17-12	-
21	Joint O-ring	EPDM	-
22	Palier	POM-C	-
23	Rondelle de serrage	Acier inoxydable EN 10088-3 X5CrNi18-10	-
24-25	Joint O-ring	EPDM	-

(*) DN150-200 : Acier inox AISI 316L

Matériaux et revêtements



Versions DN900-2000 PN10 - DN800-2000 PN16 - DN700-2000 PN25

Item	Description	Matériel	Revêtement
1	Corps	Fonte ductile GS500-7	Poudre époxy bleu 250 microns mini moyen d'après les prescriptions EN 14901-1
2	Papillon	Fonte ductile GS500-7	
3	Joint de papillon	EPDM	-

Item	Description	Matériel	Revêtement
4	Rondelle de serrage du joint	Acier au carbone SR235JR	-
5	Arbre	Stainless steel EN 10088 X30Cr13 (420)	-
6	Axe		-
7	Paliers	Bronze EN 1982 CuSn12	-
8	Couvercle de joint	Bronze EN 1982 CuSn5Zn5Pb5	-
9	Couvercle d'axe	Acier au carbone SR235JR	Poudre époxy bleu 250 microns mini moyen d'après les prescriptions EN 14901-1
10	Goupille d'arbre	Acier inoxydable EN 10088-3 X5CrNiCuNb16-4 (630)	-
11	Entretoise	Bronze EN 1982 CuSn5Zn5Pb5	-
12	Joint d'étanchéité	PTFE	-
13	Visserie interne	Acier inoxydable A2	-
14	Siège serti	Acier inoxydable EN 10088-2 X2CrNiMo 17, 12, 2 (316L)	-
15	Visserie externe	- jusqu'à M20 : Acier inoxydable EN 10088-3 - > M20 : Acier classe 8.8	-
16	Joint O-ring	EPDM	-

Type de mécanisme

Version sous remblai PN10

DN mm	Type de mécanisme AUMA	Nombre de tours à 90°	ISO 5210	Couple d'entrée Nm
150	GS 63.3 - F10	12,75	F 10	8
200	GS 63.3 - F10	12,75	F 10	13
250	GS 63.3 - F10	12,75	F 10	21
300	GS 63.3 - F10	12,75	F 10	31
350	GS 63.3 - F12	12,75	F 10	40
400	GS 63.3 - F12	12,75	F 10	61
450	GS 80.3 - F14	13,25	F 10	79
500	GS 80.3 - F14	13,25	F 10	101
600	GS 100.3 - F16	13	F 10	133
700	GS 100.3+VZ4.3 - F16	52	F 10	52
800	GS 125.3+VZ4.3 - F25	52	F 10	77
900	GS 125.3+GZ160.3 - F25	52	F 10	100

DN mm	Type de mécanisme AUMA	Nombre de tours à 90°	ISO 5210	Couple d'entrée Nm
1000	GS 160.3+GZ160.3 - F30	110,5	F 10	65
1200	GS 200.3+GZ200.3 - F30	216	F 10	74
1400	GS 250.3+GZ250.3 - F35	212	F 14	93
1500	GS 250.3+GZ250.3 - F35	212	F 14	110
1600	GS 250.3+GZ250.3 - F35	212	F 14	130
1800	GS 315+GZ30 - F40	424	F 10	75
2000	GS 400+GZ35 - F48	432	F 14	117

Type de mécanisme

Version sous remblai PN16

DN mm	Type de mécanisme AUMA	Nombre de tours à 90°	ISO 5210	Couple d'entrée Nm
150	GS 63.3 - F10	12,75	F 10	8
200	GS 63.3 - F10	12,75	F 10	17
250	GS 63.3 - F10	12,75	F 10	30
300	GS 63.3 - F12	12,75	F 10	43
350	GS 63.3 - F12	12,75	F 10	60
400	GS 80.3 - F14	13,25	F 10	93
450	GS 80.3 - F14	13,25	F 10	112
500	GS 100.3 - F14	13	F 10	125
600	GS 100.3+VZ4.3 - F16	52	F 10	59
700	GS 125.3+VZ4.3 - F25	52	F 10	84
800	GS 160.3+GZ160.3 - F30	110,5	F 10	64
900	GS 160.3+GZ160.3 - F30	110,5	F 10	83
1000	GS 200.3+GZ200.3 - F30	216	F 10	65
1200	GS 250.3+GZ250.3 - F35	212	F 14	104
1400	GS 315+GZ30 - F40	424	F 10	65
1500	GS 315+GZ30 - F40	424	F 10	77
1600	GS 315+GZ30 - F40	424	F 14	94
1800	GS 400+GZ35 - F48	432	F 14	126
2000	GS 400+GZ35 - F48	432	F 14	161

Type de mécanisme

Version sous remblai PN25

DN mm	Type de mécanisme AUMA	Nombre de tours à 90°	ISO 5210	Couple d'entrée Nm
150	GS 63.3 - F10	12,75	F 10	13
200	GS 63.3 - F10	12,75	F 10	29
250	GS 63.3 - F12	12,75	F 10	45
300	GS 63.3 - F12	12,75	F 10	71
350	GS 80.3 - F14	13,25	F 10	98
400	GS 100.3 - F14	13	F 10	122
450	GS 100.3+VZ4.3 - F16	52	F 10	45
500	GS 100.3+VZ4.3 - F16	52	F 10	59
600	GS 125.3+VZ4.3 - F25	52	F 10	100
700	GS 160.3+GZ160.3 - F30	110,5	F 10	70
800	GS 160.3+GZ160.3 - F30	216	F 10	65
900	GS 200.3+GZ200.3 - F35	216	F 10	84
1000	GS 250.3+GZ250.3 - F35	212	F 14	115
1200	GS 315+GZ30 - F40	424	F 10	74
1400	GS 315+GZ30 - F40	424	F 14	110
1500	GS 400+GZ35 - F48	432	F 14	133
1600	GS 400+GZ35 - F48	432	F 14	153

Normes

Essais hydrauliques

Chaque robinet à papillon est testé dans le but de vérifier sa conformité aux prescriptions ISO 5208 :

- Corps à 1,5 fois la PFA (vanne ouverte)
- Siège à 1,1 fois la PFA (vanne fermée).

Essais produit

- Contrôle du couple de manœuvre en conformité avec l'EN1074
- Contrôle du revêtement : contrôle de l'épaisseur, balai électrique, impact test, MIBK test

Conformité aux normes

Produit :

- EN 1074 - 1 et 2
- EN 593

Essai usine :

- EN 12266-1
- EN 1074

Dimensions des brides :

- ISO 5752 séries 14

Perçage des brides:

- EN 1092-2
- ISO 7005-2

Alimentarité :

- D.M. 174
- Conformité aux normes étrangères : KTW (Allemagne), WRC (U.K.), ACS (France)

Marquage



Sur le corps :

- Diamètre nominal en mm (DN) ;
- Pression nominale en bar (PN) ;
- Matériau : fonte SG ;
- Logo du fabricant ;
- Référence ;
- Date de fusion.

Sur l'étiquette :

- Diamètre nominal en mm (DN) ;
- Pression nominale en bar (PN) ;
- Pression de fonctionnement admissible (PFA) ;
- Sens de fermeture ;
- Référence ;
- Date de fabrication ;
- Logo du fabricant.

Sur le papillon :

- Diamètre nominal en mm (DN) ;
- Pression nominale en bar (PN) ;

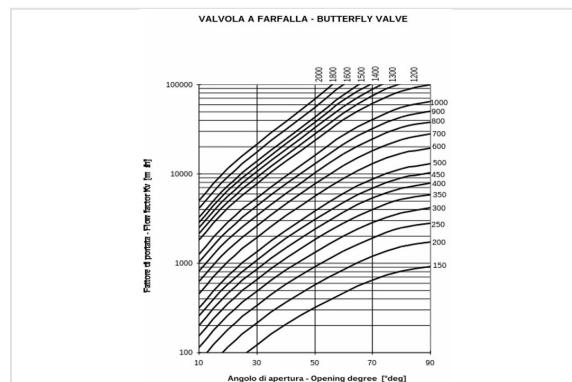
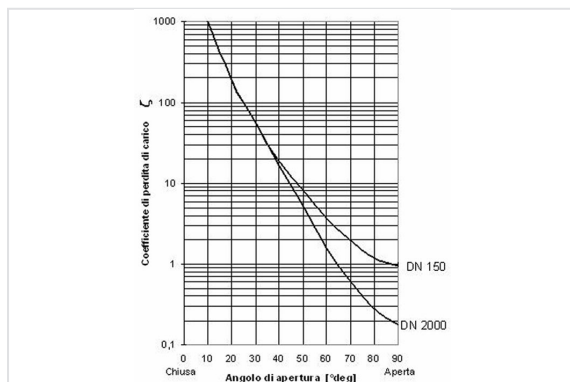
- Matériau : fonte SG ;
- Logo du fabricant ;
- Référence.

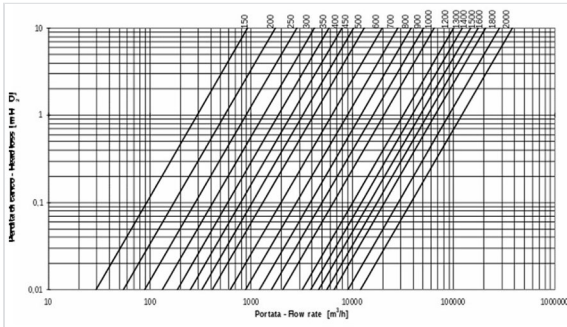
Le marquage des vannes fabriquées par SAINT-GOBAIN est conforme aux normes internationales EN 1074-2 et EN19.

Les marquages sont soit des marquages de fonderie, soit des marquages inscrits sur des plaques solidement fixées au corps de la vanne, soit imprimés, selon les spécifications de la norme EN19.

Spécifications EN19			Procédé Saint-Gobain (vannes)
Table1-Exigences		Exigences	
1	DN	EN 19 § 4.2.1 Inscriptions obligatoires De fonderie ou sur une plaque	Fonderie
2	PN		Fonderie
3	Exigences		Fonderie
4	Nom ou marque du fabricant		Plaque
11	Référence à la norme	EN 19 § 4.3 Marquages supplémentaires Items 7 à 21 de la Table 1 sont optionnels	Fonderie
12	Identification de la fonte		Fonderie
16	Essai de qualité		Imprimé sur le corps
18	Date de fabrication		Plaque
21	Sens de fermeture		Plaque + autocollant sur le corps

Caractéristiques hydrauliques





La perte de charge Δh est variable en fonction du degré d'ouverture du papillon and peut être calculée de la manière suivante : avec Δh = perte de charge (m), ζ = coefficient de perte de charge (dimensionnel), v = vitesse nominale (m/s), $g = 9,81$ (m/s²).

$$\Delta H = \frac{\zeta \cdot v^2}{2 \cdot g}$$

Le coefficient de perte de charge peut être estimé à partir de ce diagramme : voir diagramme 1.

La perte de charge Δh déterminée, il est possible de calculer le débit Q en m³/h de la manière suivante :

$$Q = K_v \sqrt{\frac{\Delta h}{10,2}}$$

dans cette expression, 10,2 est un coefficient correctif en m, et K_v est le coefficient de débit en m³/h, déterminable d'après le diagramme 2 en fonction du degré d'ouverture du papillon.

Exemple : Vanne DN600 mm - $\Delta h = 3$ m

D'après le diagramme, avec une vanne ouverte à 100 %, le coefficient K_v est 2000 m³/h. En utilisant cette donnée dans le calcul, on obtient le résultat suivant :

$$Q = 2000 \times \sqrt{\frac{3}{10,2}} = 10850 \text{ m}^3/\text{h}$$

De plus, il est possible de calculer la perte de charge avec la vanne complètement ouverte, en connaissant la donnée Q , en fonction du DN et en se reportant au diagramme 3.

Cavitation

Si le robinet vanne est utilisé uniquement en tant qu'appareil d'isolation, il n'y a aucun risque de cavitation.

Dans le cas particulier où il serait utilisé comme appareil de régulation, il est impératif de respecter les paramètres suivants :

- Le degré d'ouverture du papillon doit se situer entre 30° et 90° (vanne complètement ouverte)
- La pression en aval P2 doit être : $P2 \geq 0,7 \cdot P1 - 2,8$ avec P1 pression en amont.

Instructions d'utilisation

Stockage

Le robinet à papillon doit être stocké si possible dans un endroit couvert à l'abri du soleil (température maximale autorisée 70°C selon l'EN 1074), de la pluie et généralement de tout facteur atmosphérique. De plus les joints des robinets à papillon ne devront pas être en contact avec de la poussière, de la terre, du sable.

Installation

Les robinets à papillon sont généralement installés avec des rondelles de serrage du joint montées dans le sens opposé à la direction du débit pour permettre le remplacement du joint sans démonter le robinet à papillon. Dans tous les cas, il est possible d'installer le robinet à papillon dans le sens opposé au débit et, si nécessaire, en position verticale.

Il est possible d'installer le robinet à papillon soit en chambre, soit en version enterrée (en choisissant la bonne configuration).

Nous recommandons d'installer un joint de démontage pour les opérations de maintenance.

Maintenance

Les robinets à papillon ne nécessitent pas d'entretien particulier. Cependant, en cas de non utilisation prolongée, il est nécessaire d'évaluer le bon fonctionnement du robinet à papillon en effectuant (au moins une fois par an) une manœuvre d'ouverture-fermeture du papillon.

Toutes les opérations de maintenance doivent être effectuées une fois la conduite totalement vidée (pas de débit, pas de pression).

Dans le cas de conditions particulières d'utilisation, ou de dommages dus à une cause extérieure, une opération de maintenance sera nécessaire. Dans ce cas, la configuration particulière du robinet à papillon permet le simple remplacement du joint sans démonter le robinet vanne (à condition que le joint de démontage ait été installé sur la conduite).

Accessoires

Pour adapter le robinet à papillon aux différentes conditions d'installation requises, il peut être équipé avec différents accessoires : voir fiches correspondantes.

Les données techniques données dans ce document ne sont pas contractuelles et peuvent être modifiées sans notification préalable en tenant compte des progrès techniques continuels.

Choix du robinet à papillon

Les robinets à papillon sont généralement utilisés comme appareils d'isolation et de sectionnement. Dans certains cas particuliers où il existe d'importantes différences de pression et des variations de débit, ils peuvent être utilisés comme appareils de régulation, en tenant compte des paramètres hydrauliques nécessaires pour éviter le risque de cavitation.

Il est nécessaire de connaître les paramètres suivants :

- Pression en amont (pression avec vanne en position fermée)
- Vitesse maximale dans la conduite (généralement exprimée en l/s)

De plus, il est nécessaire de vérifier que la vitesse maximale dans la conduite n'excède pas 5m/s, et que la température se situe entre 0° C et 40° C.

Produits associés



Notice de pose -
Instructions de montage et
de maintenance pour
vannes papillon