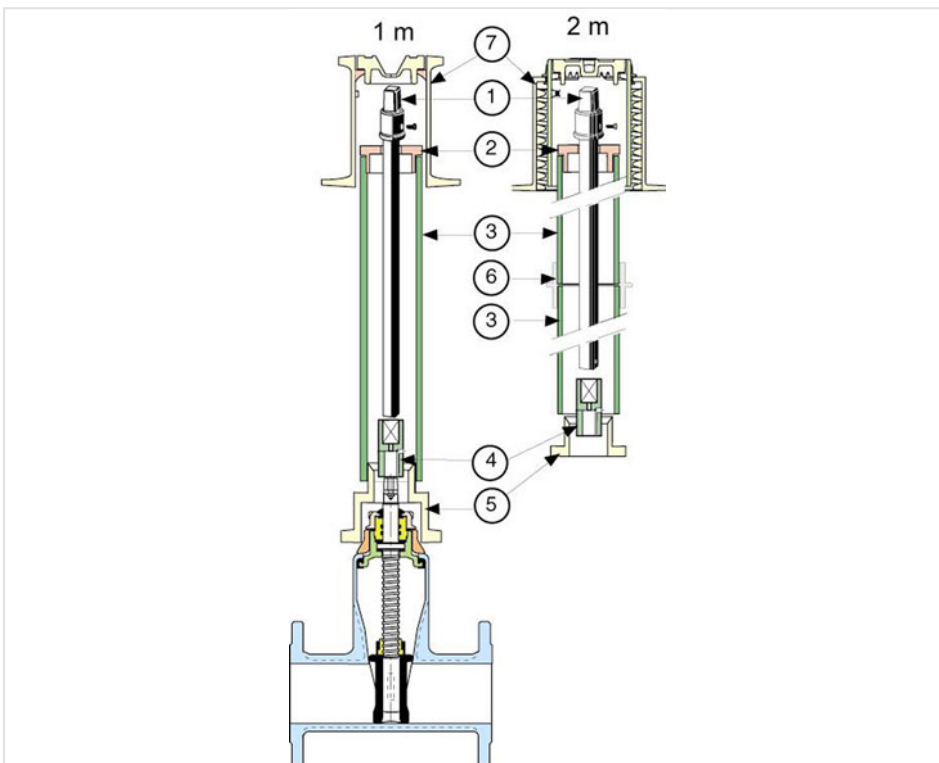


EURO 20 - sous remblai - Commande par clé à bécuille sous BAC

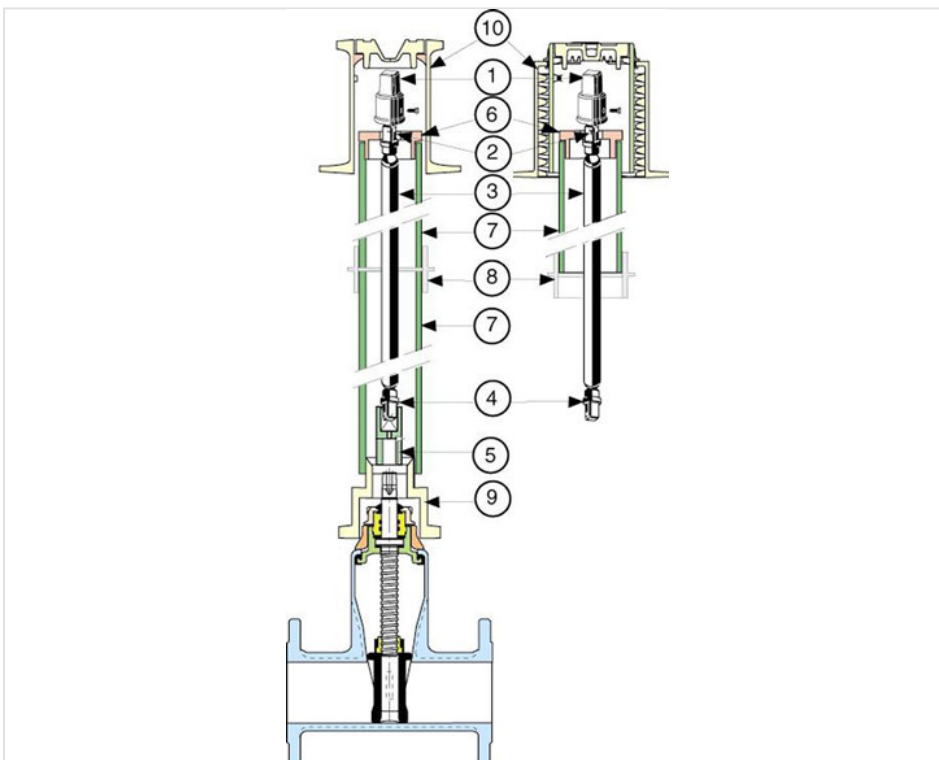
Montage sous bouche à clé - allonge 1 et 2 m avec tige carré de 28



Item	Désignation	Référence
1	Tige de manœuvre et chapeau d'ordonnance - Hauteur 1 m	RAA28F1
	Tige de manœuvre et chapeau d'ordonnance - Hauteur 2 m	RAA28F2
2	Couvercle guide tige pour tube allonge (Fonte)	162032
	Couvercle guide tige pour tube allonge (PVC)	162033
3	Tube allonge (Pour tige h= 1 m : 1 tube - Pour tige h= 2 m : 2 tubes): - Fonte lg 1m - PVC lg 1,1m - PVC lg 0,6m - PVC lg 0,9m	RAC10AB
		RAC11AD
		RAB60AD
		RAB90AD
4	Manchons selon DN de Vannes	Voir fiche correspondante
5	Support tube - Pour fonte (DN40-80)	RAA80BB

Item	Désignation	Référence
	Support tube - Pour fonte (DN100-400)	RAA80CB
	Support tube - Pour PVC (DN40-80)	RAA80BD
	Support tube - Pour PVC (DN100-400)	RAA80CD
6	Embout pour hauteur = 2m pour tube allonge (Fonte)	RAA80DB
	Embout pour hauteur = 2m pour tube allonge (PVC)	RAA80ED
7	Bouches à clé PAVA (10kg H105)	F1PVAC
	Bouches à clé PAVA (14kg H185)	F2PVAC
	Bouches à clé PAVA (19kg H150)	F3PVAC
	Bouches à clé TOTAL Chaussée (ronde)	FRTOAB
	Bouches à clé TOTAL Chaussée (hexagonale)	FRTODB
	Bouches à clé TOTAL Chaussée (carrée)	FRTOBB
	Bouches à clé TOTAL Trottoir (ronde)	FTTOAB
	Bouches à clé TOTAL Trottoir (hexagonale)	FTTODB
	Bouches à clé TOTAL Trottoir (carrée)	FTTOBB

Montage sous bouche à clé - allonge 3 à 6 m avec avec tube 33/42 ou 50/60



Item	Désignation	Quantity	Référence
1	Chapeau d'ordonnance	1	162082
2 et 4	Embout à souder - Carré de 28 (DN40-150)	1	162077
	mbout à souder - Carré de 28 (DN200-400)	1	163358
3	Tube de manoeuvre - Longueur 3m (DN40-150)	1	162088
	Tube de manoeuvre - Longueur 3m (DN200-400)	1	162229
	Tube de manoeuvre - Longueur 4,5m (DN40-150)	1	162231
	Tube de manoeuvre - Longueur 4,5m (DN200-400)	1	162232
	Tube de manoeuvre - Longueur 6m (DN40-150)	1	162090
	Tube de manoeuvre - Longueur 6m (DN200-400)	1	162140
5	Manchons selon DN de Vannes		Voir fiche correspondante
6	Couvercle guide tige pour tube allonge (fonte)	1	162032
7	Tube allonge pour L=3m - fonte L=1,5m	2	RAC15AB
	Tube allonge pour L=4,5m - fonte L=1,5m	3	RAC15AB
	Tube allonge pour L=6m - fonte L=1,5m	4	RAC15AB
	Tube allonge pour L=3m - PVC L=1,1m	3	RAC11AD
	Tube allonge pour L=4,5m - PVC L=1,1m	4	RAC11AD
	Tube allonge pour L=6m - PVC L=1,1m	6	RAC11AD
8	Embout pour L=3m - fonte	1	RAA80DB
	Embout pour L=3m - fonte	2	RAA80DB
	Embout pour L=4,5m - fonte	3	RAA80DB
	Embout pour L=4,5m - PVC	2	RAA80ED
	Embout pour L=6m - PVC	3	RAA80ED
	Embout pour L=6m - PVC	5	RAA80ED
9	Support tube pour fonte (DN40-80)	1	RAA80BB
	Support tube pour fonte (DN100-400)	1	RAA80CB
	Support tube pour PVC (DN40-80)	1	RAA80BD
	Support tube pour PVC (DN100-400)	1	RAA80CD
10	Bouches à clé PAVA (10kg H105)	1	F1PVAC
	Bouches à clé PAVA (14kg H185)	1	F2PVAC
	Bouches à clé PAVA (19kg H150)	1	F3PVAC
	Bouches à clé TOTAL Chaussée (ronde)	1	FRTOAB
	Bouches à clé TOTAL Chaussée (hexagonale)	1	FRTODB
	Bouches à clé TOTAL Chaussée (carrée)	1	FRTOBB
	Bouches à clé TOTAL Trottoir (ronde)	1	FTTOAB

Item	Désignation	Quantity	Référence
	Bouches à clé TOTAL Trottoir (hexagonale)	1	FTTODB
	Bouches à clé TOTAL Trottoir (carrée)	1	FTTOBB