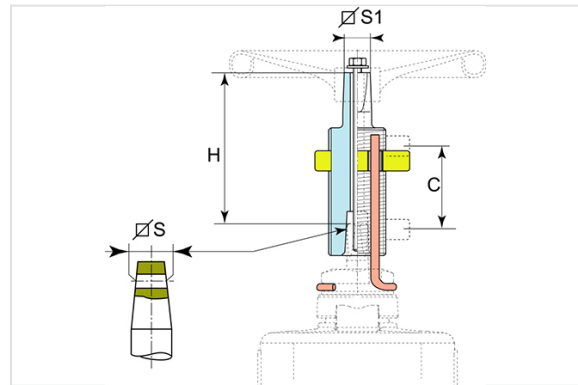


Indicateur de position manuel



Cet appareil installé sur une vanne Euro 20 permet de visualiser si cette vanne est ouverte ou fermée.

L'Euro 20 avec indicateur de position équipe les circuits généraux d'eau brute filtrée ou potable des sites industriels.

L'indicateur de position complète une vanne installée sur une conduite aérienne, donc une vanne de sens de fermeture FSH.

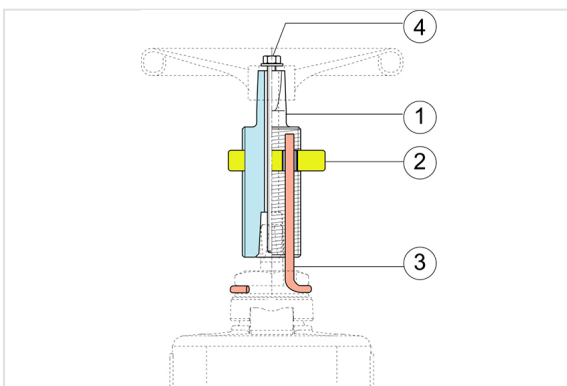
Gamme

4 types d'indicateurs couvrent la gamme Euro 20 DN40 à 300mm

Type	A installer sur	Nb tours	Carré S mm	Carré S1 mm	H mm	C=Course mm	Tige filetée	Masse kg
1	Euro 20 DN40-50	12	15.2	14	120	50	M8	1,6
2	Euro 20 NG DN65-80	18	18.5	17	120	75	M8	1,6
3	Euro 20 NG DN100	23	20.6	19	110	58	M8	1,7
	Euro 20 NG DN 125	28	20.6	19	110	70	M8	1,7
	Euro 20 NG DN150	32	20.6	19	110	80	M8	1,7
4	Euro 20 DN200	33	25.7	24	140	65	M10	3,1
	Euro 20 DN250	42	25.7	24	140	85	M10	3,1
	Euro 20 DN300	50	25.7	24	140	100	M10	3,1

DN	Masse (kg)	Référence
DN40-50	1,20	173571
DN65-80	1,40	173572
DN100-150	2,00	173573
DN200-300	2,70	173574

Matériaux et revêtements



Item	Désignation	Matériau	Revêtement
1	Chapeau	Acier inoxydable 316L	
2	Index	Laiton	
3	Tige	Acier inoxydable	
4	Vis et Rondelle	Acier	Zingué bichromaté

Installation, mise en service, entretien

Conditionnement

Le kit indicateur de position est conditionné dans un sachet plastique.

Il s'installe sur une vanne standard FSH commandée par volant.

Le volant n'est pas fourni dans le kit.

Chaque type d'indicateur peut se monter sur plusieurs diamètres d'Euro 20.

Pour chaque diamètre de vanne, le nombre de tours de fermeture est différent, l'index donne une indication de position, la vanne Euro 20 doit toujours être ouverte ou fermée à course complète.

Prévoir un dégagement au dessus de la vanne pour le montage de l'indicateur.

Ce dégagement doit être au minimum de 0,5 fois la cote d'encombrement H de l'indicateur.

Prévoir le graissage du carré de manœuvre et de l'écrou index.

Volants de manœuvre FSH disponibles

Procédure de montage

1. Composition du kit
2. Ouverture complète de la vanne
3. Démontage du volant
4. Montage de l'index sur le chapeau
5. Montage de l'ensemble sur la vanne
6. Montage de la tige dans la gorge de l'écrou
7. Tige en place dans l'encoche de l'écrou et de l'index
8. Mise en place du volant et de sa fixation



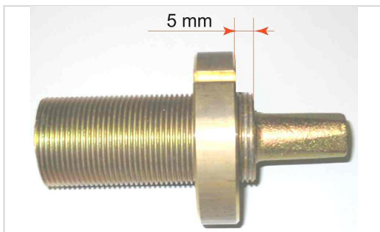
1- Composition du kit



2- Ouverture complète de la vanne



3- Démontage du volant



4- Montage de l'index sur le chapeau



5- Montage de l'ensemble sur la vanne



6- Montage de la tige dans la gorge ...
l'écrou



7- Tige en place dans l'encoche de
l'écrou et de l'index



8- Mise en place du volant et de sa
fixation.