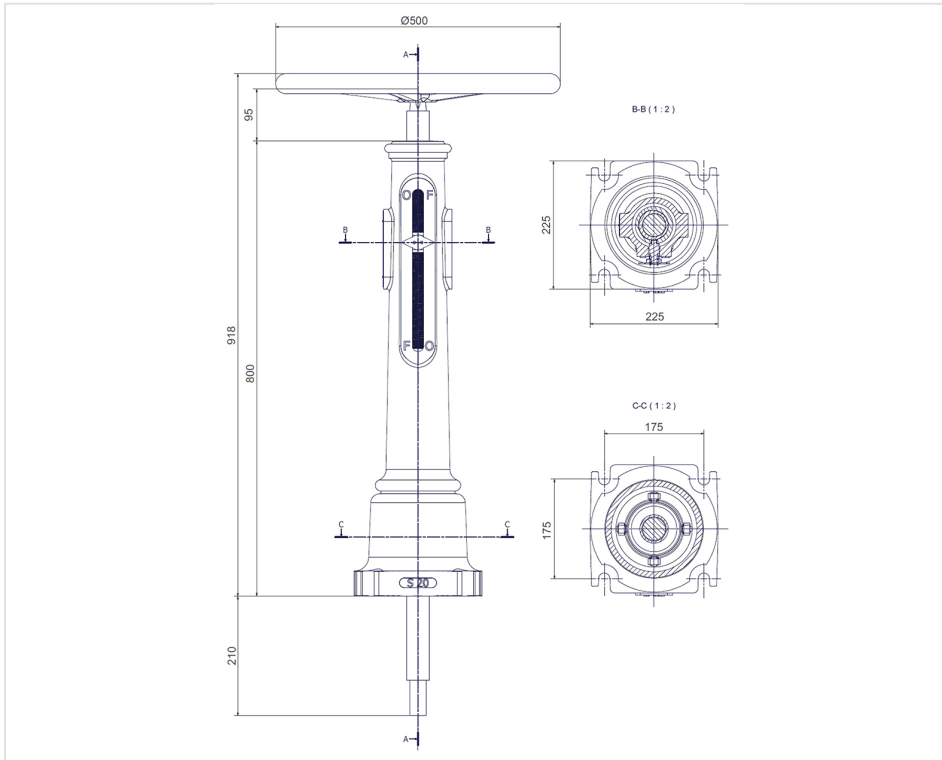


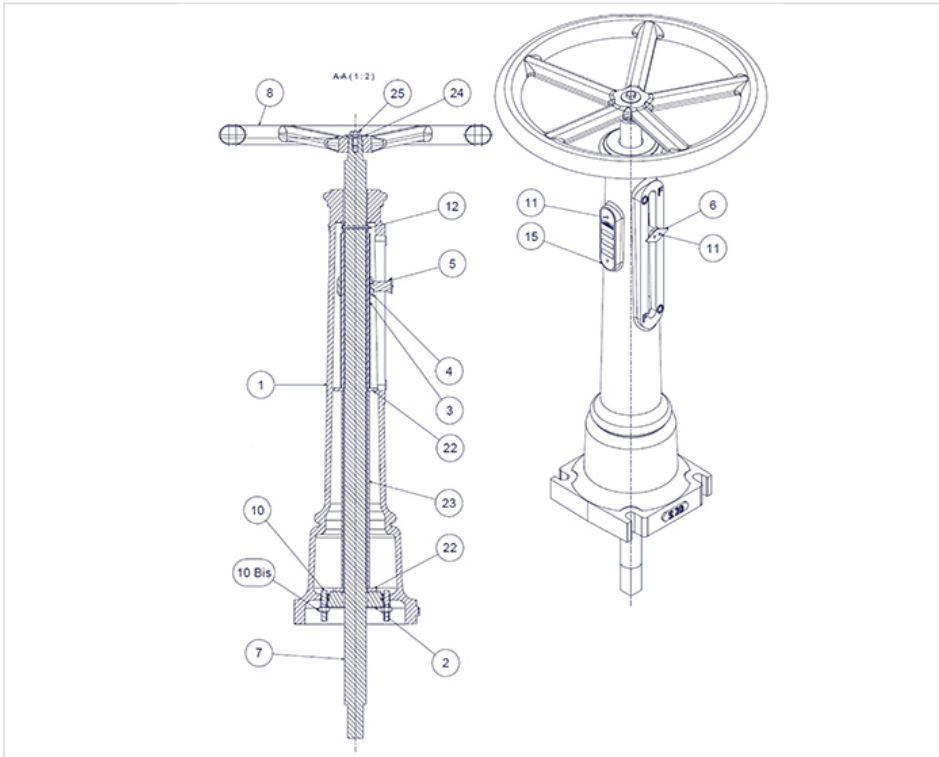
Colonnnette avec indicateur d'ouverture



Masse (kg)	Référence
49,00	162002
49,00	162004
49,00	162159
49,00	162160
49,00	162158
49,00	162005
49,00	166986



Nomenclature des matériaux



Item	Quantité	Désignation	Matériau
1	1	Colonnette S20	Ft 25
2	1	Plaque guide	Ft 25
3	1	Fourreau d'indicateur	Laiton
4	1	Ecrou d'indicateur	Laiton
5	1	Porte index	Acier inox
6	1	Index	Acier inox
7	1	Tige de manoeuvre	Acier
8	1	Volant de 500	Acier
10	4	Vis tête rectangulaire HM 10 x 50	Acier
10 bis	4	Ecrou HM10	Acier
11	4	Rivet CTR1 2,5 x 8	Acier inox
12	1	Goupille cannelée G01 5 x 50	Acier
15	1	Plaque d'identification	Acier inox
22	2	Rondelle M42 43 x 80 x 6	Acier zingué blanc

Item	Quantité	Désignation	Matériau
23	1	Tube PVC 50 renforcé	PVC
24	1	Rondelle LL10 10,5 x 36 x 2	Acier zingué blanc
25	1	Vis HM – 20 x 20	Acier zingué blanc

EURO 20

DN mm	Nbre de tours	Sens de fermeture	Référence
40-50	12.5	FSH	162001
300	50	FSH	162006
350	50	FSH	162006
400	70	FSH	162160

DN mm	Nbre de tours	Sens de fermeture	Référence
40-50	12.5	FAH	162155
300	50	FAH	166987
350	50	FAH	166987
400	70	FAH	please contact us

EURO 20 NEW

DN mm	Nbre de tours	Sens de fermeture	Référence
40-50	16.5 +/- 1	FAH	162158
60	17.5 +/- 1	FAH	162158
65	17 +/- 1	FAH	162158
80	21 +/- 1	FAH	162158
100	23.5 +/- 1	FAH	162005
125	28 +/- 1	FAH	162005
150	33.5 +/- 1	FAH	162005
200	36 +/- 1	FAH	166986
250	44 +/- 1	FAH	166986
300	54 +/-1	FAH	166987
400		FAH	Nous consulter

DN mm	Nbre de tours	Sens de fermeture	Référence
40-50	16.5 +/- 1	FSH	162002
60	17.5 +/- 1	FSH	162002
65	17 +/- 1	FSH	162002
80	21 +/- 1	FSH	162002
100	23.5 +/- 1	FSH	162004
125	28 +/- 1	FSH	162004
150	33.5 +/- 1	FSH	162159
200	36 +/- 1	FSH	162159
250	44 +/- 1	FSH	162006
300	54 +/-1	FSH	162006
400		FSH	162160

EURO 20 NG

DN mm	Nbre de tours	Sens de fermeture	Référence
60-65	17	FSH	162002
80	17	FSH	162002
100	23	FSH	162002
125	28	FSH	162004
150	30	FSH	162004
200	33	FSH	162159
250	41.5	FSH	162159
300	50	FSH	162006
350	70	FSH	162006

DN mm	Nbre de tours	Sens de fermeture	Référence
60-65	17	FAH	162158
80	17	FAH	162158
100	23	FAH	162158
125	28	FAH	162005
150	30	FAH	162005

DN mm	Nbre de tours	Sens de fermeture	Référence
200	33	FAH	166986
250	41,5	FAH	166986
300	50	FAH	166987
350	70	FAH	166987