

## Notice de pose - Pièces de rechange pour EURO20 New - Remplacement de palier



DN	Masse (kg)	Référence
40-50	0,50	283063
60-65-80	0,60	283065
100	0,50	283067
125-150	0,50	283068
200	1,10	283070
250	1,40	283071
300	2,00	283072

### Composition du kit



1 x pare poussière



1 x palier équipé



1 x rondelle de butée supérieure

## Etapes d'installation

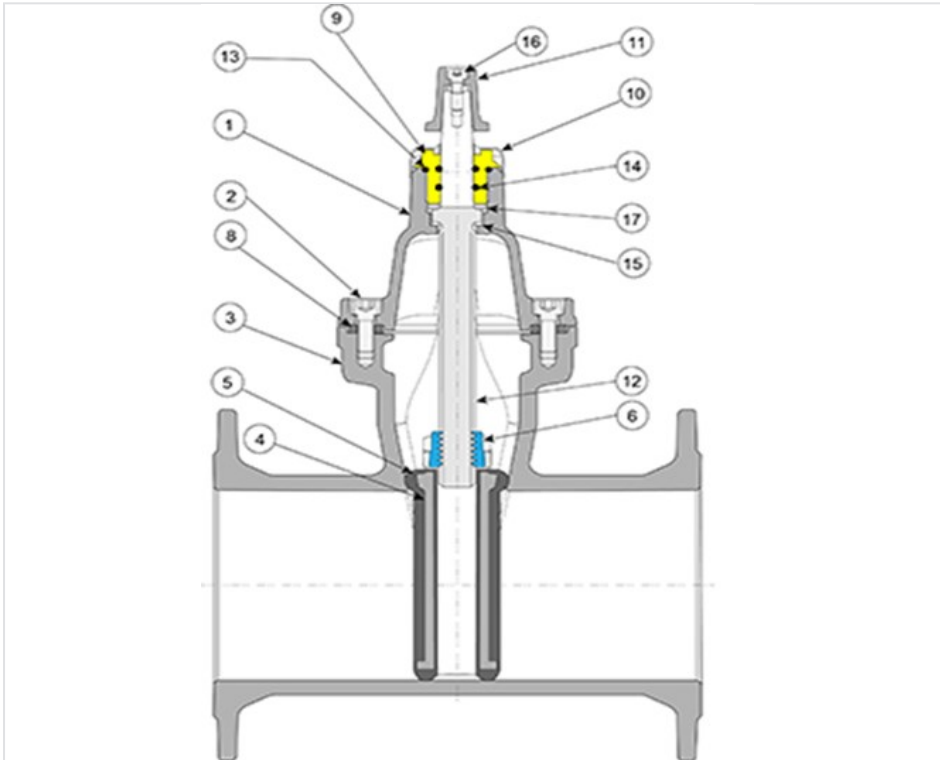
1. Ouvrir pleinement la vanne (suivant sens d'ouverture du modèle)
  - **Important** : assurez-vous au préalable du sens de fermeture de la vanne (suivant modèle)
2. Démonter l'organe de manœuvre (carré manchon ou volant)
3. Démonter le palier et retirer la rondelle de butée au fond du logement
4. Placer la nouvelle rondelle de butée et vissez le nouveau palier au couple préconisé pour le modèle (tableau ci-dessous)
5. Placer le nouveau pare poussière et refixez l'organe de manœuvre

DN	40-200	250	300
Couple serrage palier	200 à 250 Nm	300 Nm	350 Nm



Accéder à la vidéo changement de palier en charge

### Nomenclature Vanne EURO20 New



Item	Désignation
1	Chapeau
2	Vis
3	Corps
4	Opercule
6	Ecroû de manoeuvre
8	Joint corps-chapeau
9	Palier
10	Joint racleur anti-poussière
11	Coquille
12	Vis de manoeuvre
15	Rondelle de butée inférieure
16	Vis de coquille
17	Rondelle de butée supérieure