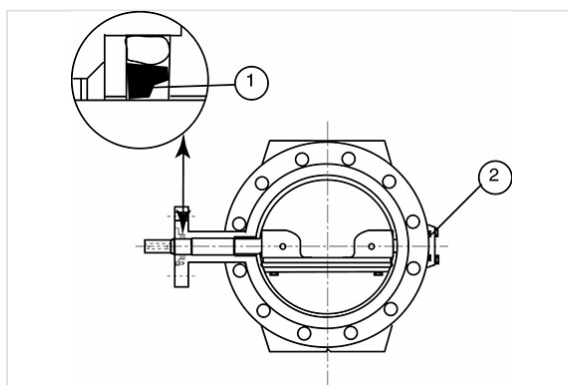


### Kit d'étanchéité arbre



Valable pour tous types de construction.

| DN (mm) | Masse (kg) | Référence |
|---------|------------|-----------|
| 150     | 0,01       | 202492    |
| 200     | 0,05       | 162396    |
| 350     | 0,10       | 166614    |
| 400     | 0,10       | 162346    |
| 600     | 0,15       | 162347    |
| 700     | 0,04       | 202493    |
| 900     | 0,04       | 202494    |
| 900     | 0,30       | 162353    |
| 900     | 0,20       | 202495    |
| 1600    | 0,08       | 202496    |
| 1800    | 0,12       | 202497    |
| 2000    | 0,30       | 202498    |
| 2000    | 0,30       | 202499    |

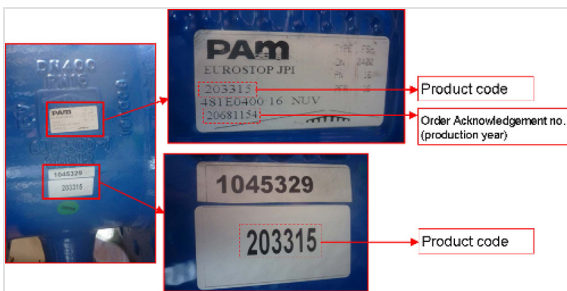
Ce Kit comprend :

- Repère 1: 1 joint d'étanchéité
- Repère 2: 3 joints toriques
- Seuls 2 joints toriques du repère 2 sont nécessaires pour les vannes fabriquées après le 07 / 2001.

L'évolution technologique de l'EUROSTOP menée par Saint-Gobain PAM a déterminé les changements du système de joint.

Pour commander la bonne référence du kit, il est donc nécessaire de connaître la référence de la vanne, et son année de fabrication.

### Identification des références des kits



Pour une identification et une commande correctes des kits, il est nécessaire d'identifier les éléments suivants sur le corps de la vanne ou sur les étiquettes.

### Identification spare kit codes

For correct identification and ordering of spare kits it has to be provided the code of the spare kit or the product code of valve and its year of production which can be found on labels and body.

The product code identifies the main characteristics of the valve (DN / PN, actuation type, application type, etc.).

The Order Acknowledgement no. identifies the valve production year.

With the above mentioned information Saint-Gobain PAM Technical Department checks/identifies the correct codes of spare kits.