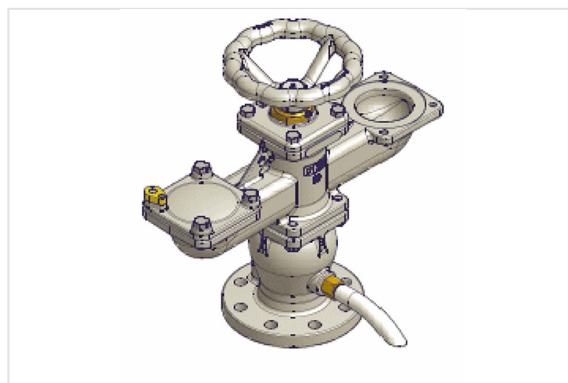


Borne GH 802 courte GHM+ - DN80-100

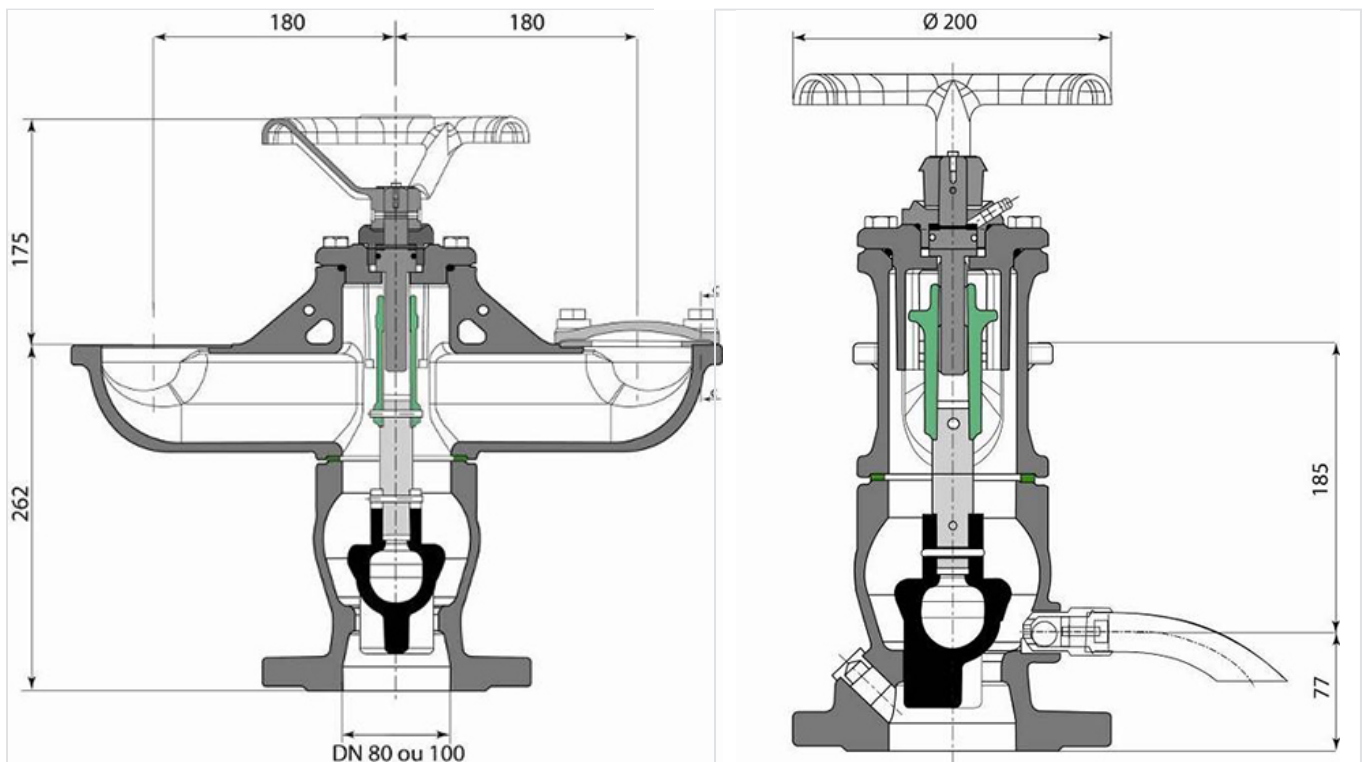


FABRICATION FRANCAISE

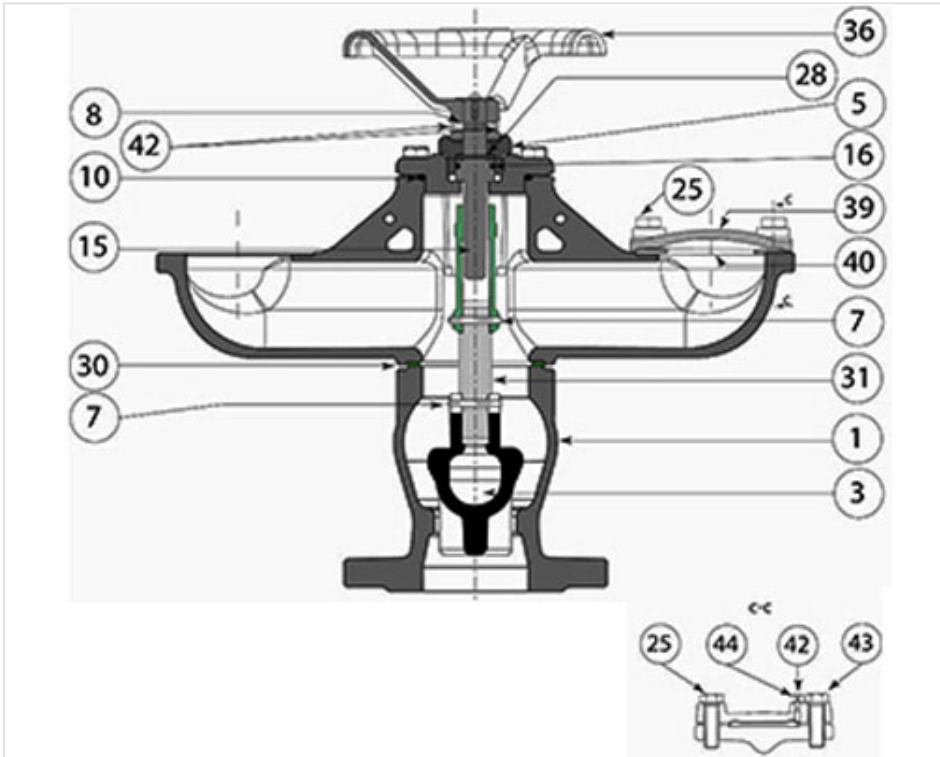
- Les bornes d'irrigation proprement dites sont constituées d'une partie semi-enterrée appelée corps de borne qui a fonction de sectionnement.
- Bride d'entrée de DN 80 ou 100 conforme à la norme ISO perçage PN 10/16 en série.
- PFA 16 bar mais peut toutefois fonctionner à une PFA de 20 bar.
- Débit Nominal 40 m³/h.
- Corps de BORNE GH 802 : cette borne étant à la base pour les petites propriétés, celle-ci diffère des autres modèles par un clapet fonte adhésivé caoutchouc naturel, qui s'ouvre vers le haut.
- Ce corps de borne présente deux sorties pouvant être équipées chacune de :
 - 1 Prise TCSL ou TCRL 65 ou TCTSL 65.
 - Une sortie livrée avec plaque de fermeture
- Les corps de bornes sont constitués d'un pot d'entrée contenant le clapet et d'un carter supérieur distribuant l'eau aux sorties.

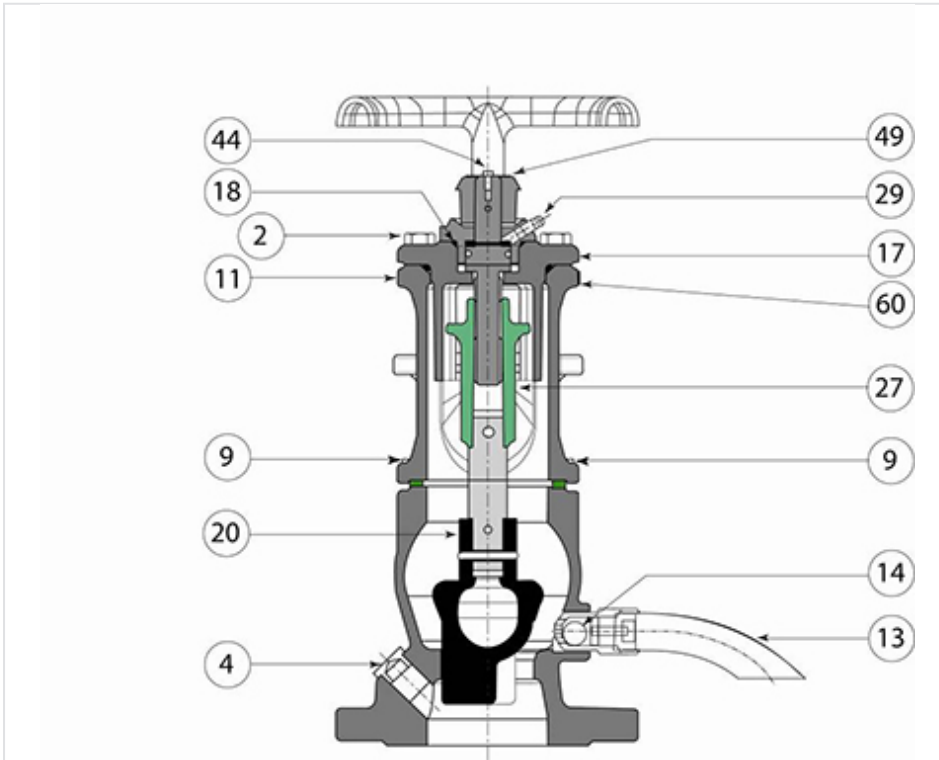
- Le siège est usiné dans le pot d'entrée.
- La vis de manoeuvre avec filetage hors d'eau, est lubrifiée par un graisseur. La fermeture s'effectue dans le sens des aiguilles d'une montre (FSH).
- Sur l'entrée de borne, un bossage taraudé, obturé par un bouchon permet le branchement éventuel d'une ventouse pour évacuation des bulles d'air pouvant s'accumuler sous le clapet borne en position fermée.
- La purge antigel est assurée par la vidange à bille. Lors de la fermeture de la borne, la bille ne se trouve plus appliquée contre le siège par la pression du réseau, la vidange s'effectue par mise à la pression atmosphérique.
- Le volant largement dimensionné permet une manoeuvre aisée, il est muni d'une goupille de cisaillement qui se sectionne si l'on applique un effort trop important sur la vis, cela afin d'éviter toute détérioration du mécanisme de commande ainsi que du clapet.

DN (mm)	Masse	Référence
80	24,00	219620
100	25,00	219662



Matériaux et revêtements






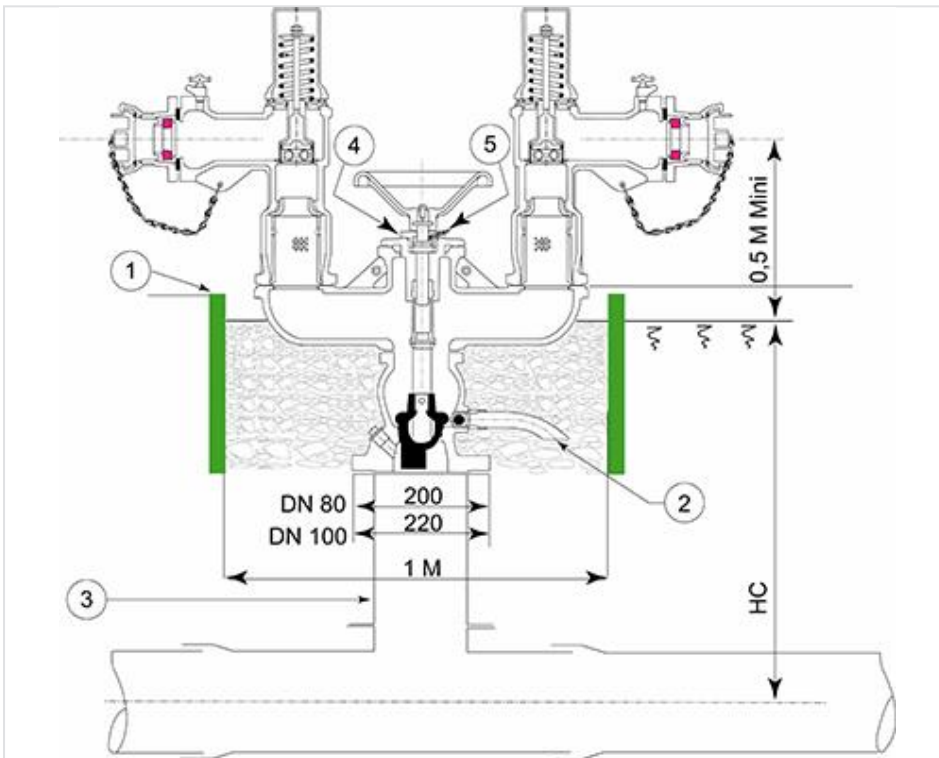
Item	Désignation	Matériau
1	Carter inférieur	Fonte EN-GJL-250
2	Vis HM 12x30	Acier inox A2-70
3	Clapet surmoulé	Fonte GJS 400-15 + Caoutchouc
4	Bouchon	Laiton
5	Ecrou de vannage	Laiton
7	Goupille cannelée G07 5x40	Acier inox
8	Goupille cannelée G07 4x32	Acier inox
9	Vis HM 12x35	Acier inox A2-70
10	Joint torique R40	Caoutchouc
11	Coffre double	Fonte EN-GJL-250
12	Ecrou HM 12	Acier Inox A2-70
13	Tube de protection de la décharge	PVC
14	Décharge à bille	Laiton
15	Vis de manœuvre	Acier Inox
16	Joint torique R18	Caoutchouc

Item	Désignation	Matériau
17	Porte vannage GH	Fonte EN-GJL-250
18	Joint torique 42.2x3	Caoutchouc
20	Rondelle d'appui clapet	Acier inox
25	Vis HM 12x40	Acier Inox A2-70
27	Ecrou de manœuvre	Laiton
28	Ensemble roulement à aiguilles	
29	Graisser droit M6	
30	Joint plat 104x85x5	Caoutchouc
31	Tige de manœuvre courte	Acier Inox
36	Volant GH 802	Fonte ductile EN-GJS-400-150 ou 500-7
39	Plaque d'obturation de 65	Fonte EN-GJL-250
40	Joint plat 115x67x5	Caoutchouc
42	Pastille de plombage 9x2	Plomb
43	Coupelle de plombage	ABS
44	Vis Tc M4x10	Acier inox A2-70
49	Rondelle d'identification	Aluminium
60	Plaque d'immatriculation	Aluminium

Marquage des caisses

	
219620	1
Borne Irrigation GHM+	
GH802 COURTE DN80	

Notice de pose et d'entretien



Conseils de pose

La pose doit être uniquement effectuée après nettoyage approfondi des canalisations. Pour cela, il est nécessaire de faire une chasse puissante et prolongée permettant d'évacuer les corps étrangers qui pourraient ultérieurement endommager la borne et les prises.

Installation

La borne est installée dans une buse de protection en béton (1) de diamètre et hauteur 1 mètre minimum. Cette buse est remplie de galets. Ils recouvrent en particulier l'orifice de vidange (2). L'axe de sortie des prises équipant la borne doit se trouver au minimum à 50 cm du sol. Dans ce but, il faut lors de l'installation tenir compte de la hauteur de couverture (HC) de la canalisation. Ajouter si nécessaire une manchette à brides de mise à niveau (3).

Entretien

L'écrou de vannage (4) comporte 1 graisseur (5).

L'écrou doit être graissé :

- En fin de campagne d'irrigation,
- Pendant la campagne en cas d'usage intensif.

Mise en eau

Effectuer la mise en eau prises de distribution non montées.

Ne pas forcer si l'étanchéité n'est pas obtenue lors des premières fermetures.

Un corps étranger peut être coincé entre clapet et siège.

Effectuer dans ce cas une chasse en ouvrant et fermant la borne plusieurs fois.