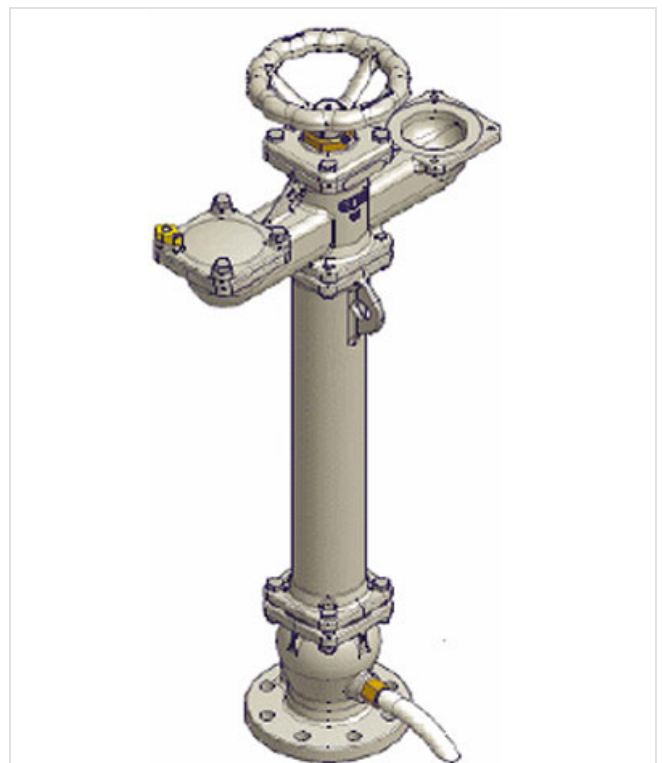
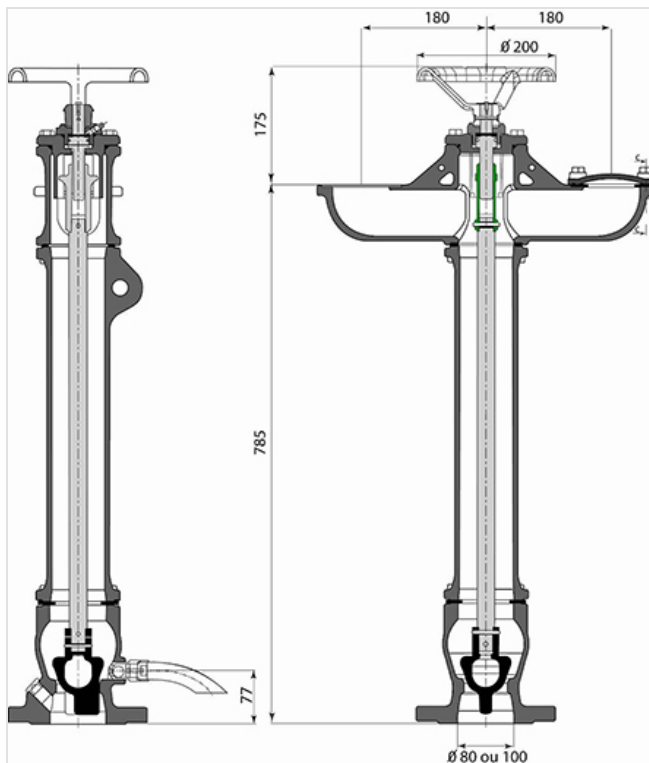


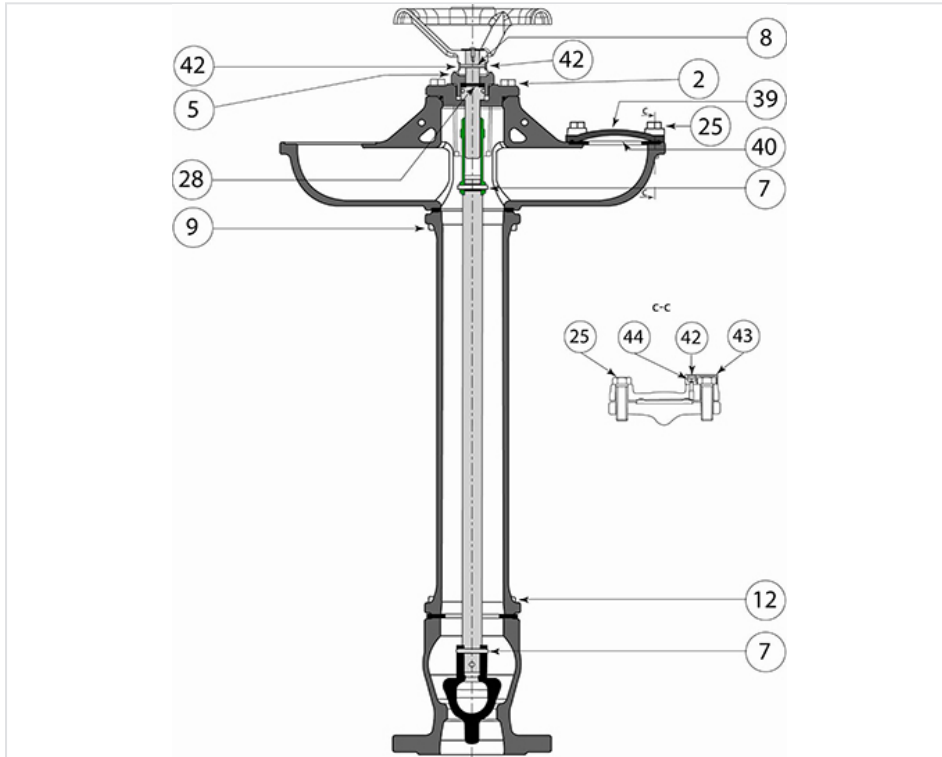
Borne GH 802 longue GHM+ incongelable - DN80-100

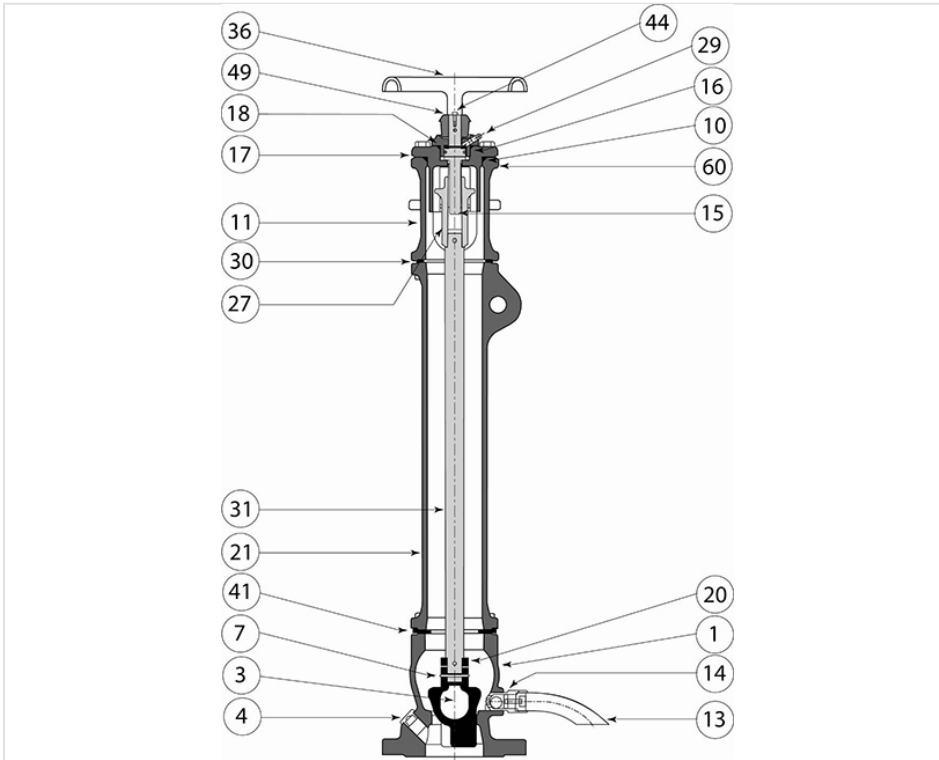


DN (mm)	Masse (kg)	Référence
80	36,00	219619
100	37,00	219660



Matériaux et revêtements






Item	Désignation	Matériau
1	Carter inférieur	Fonte EN-GJL-250
2	Vis HM 12x30	Acier inox A2-70
3	Clapet surmoulé	Fonte GJS 400-15 + Caoutchouc
4	Bouchon	Laiton
5	Ecrou de vannage	Laiton
7	Goupille cannelée G07 5x40	Acier inox
8	Goupille cannelée G07 4x32	Acier inox
9	Vis HM 12x35	Acier inox A2-70
10	Joint torique R40	Caoutchouc
11	Coffre double	Fonte EN-GJL-250
12	Ecrou HM 12	Acier Inox A2-70
13	Tube de protection de la décharge	PVC
14	Décharge à bille	Laiton
15	Vis de manœuvre	Acier Inox
16	Joint torique R18	Caoutchouc

Item	Désignation	Matériau
17	Porte vannage GH	Fonte EN-GJL-250
18	Joint torique 42.2x3	Caoutchouc
20	Rondelle d'appui clapet	Acier inox
25	Vis HM 12x40	Acier Inox A2-70
27	Ecrou de manœuvre	Laiton
28	Ensemble roulement à aiguilles 17x30	
29	Graisser droit M6	
30	Joint plat 104x85x5	Caoutchouc
31	Tige de manœuvre longue L=635mm	Acier Inox
36	Volant GH 802	Fonte ductile EN-GJS-400-150 ou 500-7
39	Plaque d'obturation de 65	Fonte EN-GJL-250
40	Joint plat 115x67x5	Caoutchouc
41	Joint plat 115x83x4	Caoutchouc
42	Pastille de plombage 9x2	Plomb
43	Coupelle de plombage	ABS
44	Vis Tc M4x10	Acier inox A2-70
49	Rondelle d'identification	Aluminium
60	Plaque d'immatriculation	Aluminium

Marquage des caisses

	
219619	1
Borne Irrigation GHM+	
GH802 LONGUE DN80	