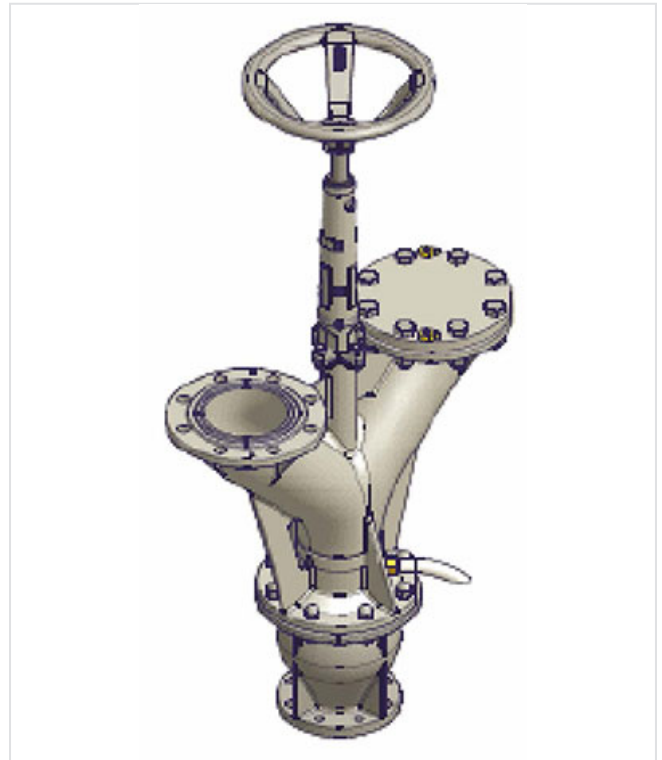
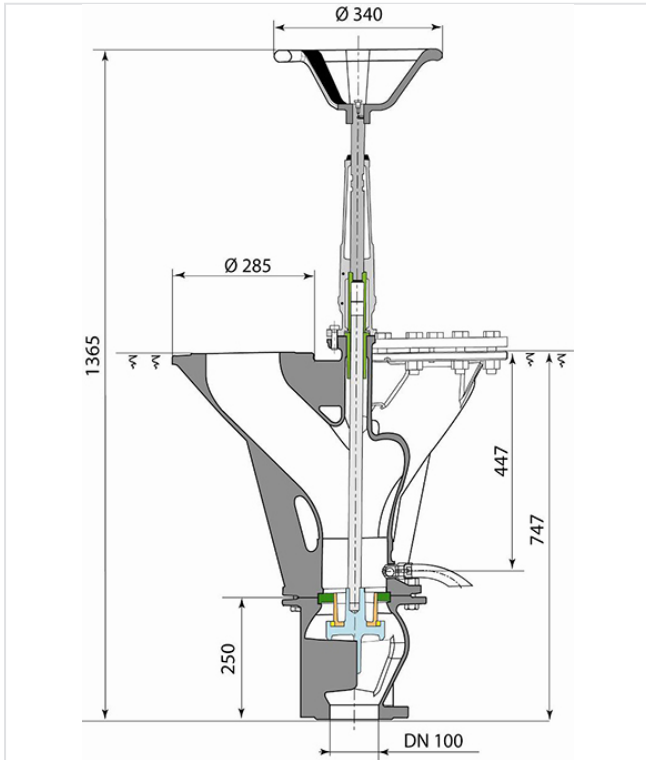


Borne ADD 150 GHM+ incongelable - DN100

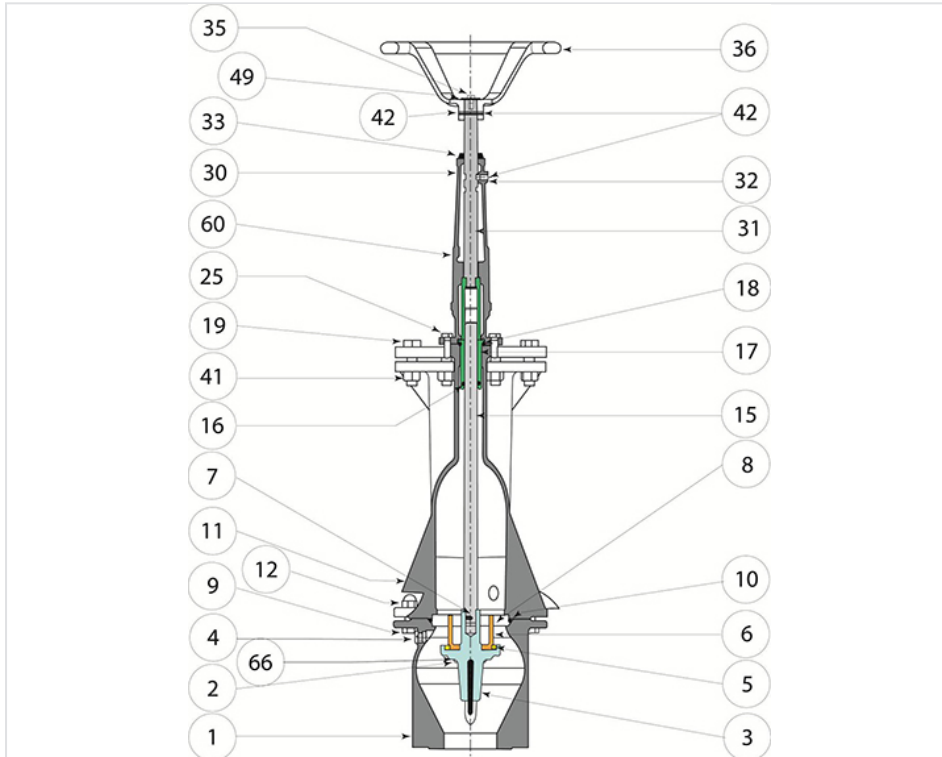


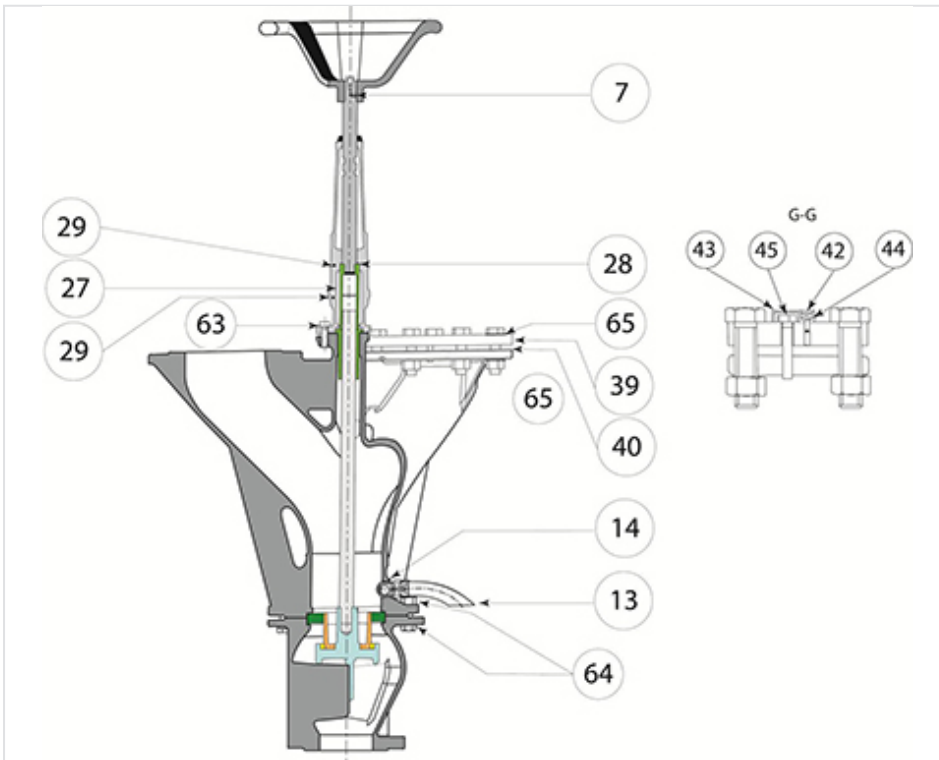
DN (mm)	Masse (kg)	Référence
100	110,00	225658



- Bride d'entrée de DN100
- PFA 16 bar mais peut toutefois fonctionner à une PFA de 20 bar
- Débit Nominal 80 m3/h
- 2 Sorties
- Avec possibilité d'équipement par sortie : 1 Prise TCSL ou TCRL 15 (Débit Maximum 80 M3/H) ; 1 Prise TCSL ou TCRL 10 ; 3 Prises TCSL ou TCRL 65 avec Adaptateur
- Volant équipé d'une goupille de sécurité protégeant l'ensemble de Vannage.
- Fermeture dans le sens du courant.
- Le corps de borne est constitué d'un pot d'entrée contenant le clapet. Celui-ci étant en fonte GS avec joint s'appuyant sur le siège en bronze est muni d'une jupe anti-bélier assurant une ouverture et une fermeture très progressives.
- L'ouverture s'effectue par abaissement du clapet.
- La fermeture se fait dans le sens horaire d'une montre (FSH) environ 15 Tours.
- La tige de manœuvre peut être plombée dans deux positions dont l'une assure le débrayage du vannage en dehors des périodes d'utilisation.
- Le volant, largement dimensionné, permet une manœuvre assez aisée. Il est muni d'une goupille de sécurité qui se sectionne si l'on exerce un effort trop important sur le clapet.

Matériaux et revêtements

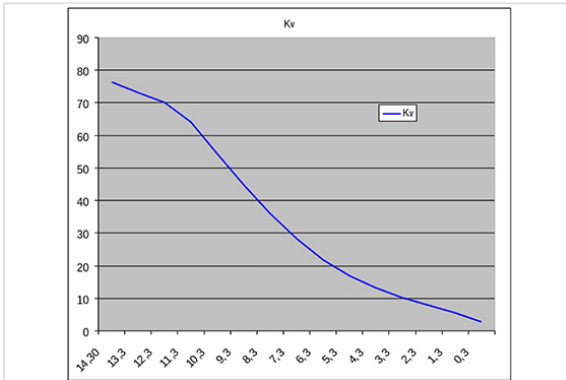




Item	Désignation	Matériau	Revêtement
1	Carter inférieur	Fonte EN-GJL-250	Rilsan noir
2	Vis HM10 35x35	Acier inox A2-70	
3	Corps de clapet	Fonte GJS 400-15	Rilsan noir
4	Bouchon 1/2"	Laiton	
5	Garniture d'étanchéité	Caoutchouc	
6	Garniture anti-bélier	Laiton	
7	Goupille cannelée G07 5x40	Acier inox	
8	Siège du clapet	Laiton	
9	Vis HM16 55x55	Acier inox A2-70	
10	Joint torique R62	Caoutchouc	
11	Carter supérieur	Fonte EN-GJS-400-15	Rilsan noir
12	Ecrou borgne M16	Acier Inox A2-70	
13	Coude de vidange	PVC	
14	Décharge à bille	Laiton	
15	Vis de manœuvre	Acier Inox	
16	Joint torique R19	Caoutchouc	

Item	Désignation	Matériau	Revêtement
17	Guide vis	Laiton	
18	Joint torique R24	Caoutchouc	
19	Vis HM20 75x75	Acier Z.B	
25	Vis HM12 45x45	Acier Inox A2-70	
27	Ecrou de manœuvre	Laiton	
28	Rondelle de frottement		
29	Graisseur à bec 45° M8x125		
30	Colonne de vannage	Fonte EN-GJS-400-15	Rilsan jaune
31	Tige de manœuvre	Acier Inox	
32	Vis HC M10 20x20	Acier inox A2-70	
33	Garniture d'étanchéité	Caoutchouc	
35	Vis HM8 10x10	Acier Inox A2-70	
36	Volant Ø320	Fonte EN-GJL-250	
39	Plaque d'obturation Dia 285	Fonte EN-GJL-250	Rilsan noir
40	Joint plat (217x160x5)	Caoutchouc	
41	Ecrou HM20	Acier Z.B	
42	Pastille de plombage	Plomb	
43	Coupelle de plombage	ABS	
44	Vis Tc M4x10	Acier inox A2-70	
45	Vis HM 10x50	Acier inox A2-70	
49	Rondelle d'identification	Aluminium	
60	Plaque d'immatriculation	Aluminium	
63	Rondelle Z12	Acier inox A2-70	
64	Rondelle Z16	Acier inox A2-70	
65	Rondelle Z20	Acier inox A2-70	
66	Rondelle Z10	Acier inox A2-70	

Pertes de charge



Suivant CCTG 2005 sous un $\Delta P = 1$ bar

La condition d'essais est : borne grande ouverte et éléments de régulation désactivés, mesure pertes de charge :

- > débit QNB = 80 m³/h au travers du corps de borne, mesuré à l'admission
- > 1 prise DN 100 débitant son QNP = 60 m³/h
- > 1 prise DN 65 débitant 20 m³/h
- > mesure de la pression aval effectuée à l'aval de la prise DN100 dont le débit est 60 m³/h


Conseils de pose et d'utilisation

- La pose doit être uniquement effectuée après nettoyage approfondi des canalisations. D'autre part le réseau doit être équipé de différents appareils de protection tels que : filtres, ventouses, soupapes de décharge.
- L'eau d'irrigation doit être exempte autant que possible de particules en suspension ; au maximum leurs dimensions sont inférieures à 2 mm et leur charge inférieure à 200 mg/l.
- La borne doit fonctionner uniquement en ouverture ou fermeture complète.

Entretien

- Afin de conserver la borne avec ses caractéristiques d'origine, il est conseillé de graisser au moins une fois par an (graisseurs prévus à cet effet).

Marquage des caisses

	
219620	1
Borne Irrigation GHM+	
GH802 COURTE DN80	



GHM AQUA
IRRIGATION - ROBINETTERIE
DN 100 - 100

06/06/2026
VINBO28GHM225

