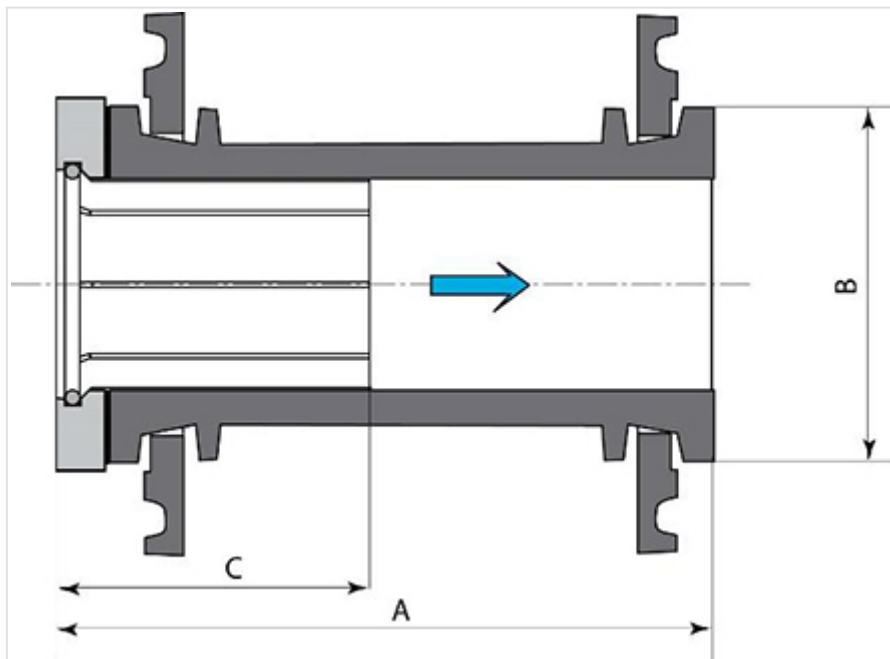


## Manchette stabilisateur d'écoulement DN60 à 200



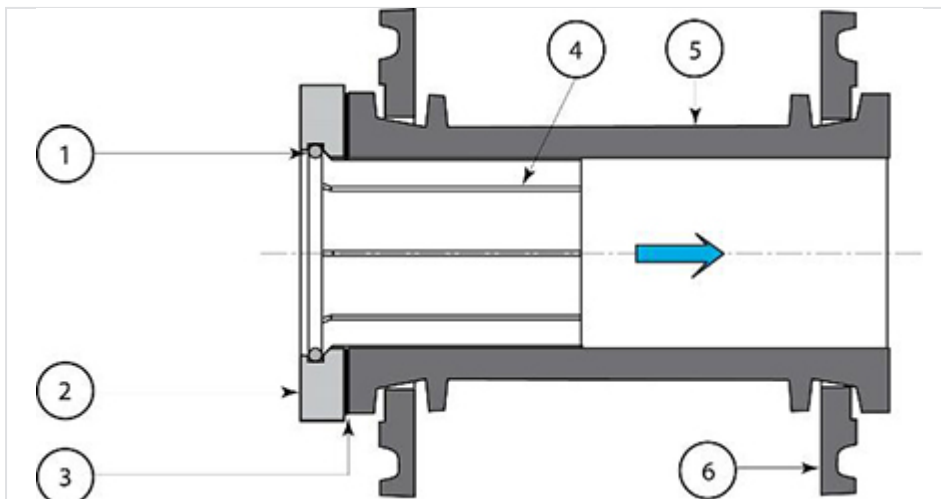
Les stabilisateurs sont destinés à redresser les filets d'eau à l'entrée d'un compteur afin d'assurer les conditions nécessaires au respect des tolérances de comptage.  
Les appareils sont adaptés à l'irrigation en eau brute.

DN mm	A mm	B mm	C mm
60	274	185	120
65	274	185	120
80	274	200	120
100	274	220	120
125	274	250	120
150	274	285	120
200	524	340	240

DN (mm)	Masse (kg)	Référence
60	8,80	164654

DN (mm)	Masse (kg)	Référence
65	10,50	161387
80	12,20	164655
100	14,10	166764
125	17,50	164656
150	23,50	164657
200	41,00	164658
200	41,00	177749

### Matériaux et revêtements



Item	Désignation	Matériau	Revêtement
1	Clips	Acier Inox type A2	
2	Rondelle	Acier type S235JRG1	Polyuréthane
3	Joint	Elastomère	
4	Croisillon	Acier Inox type A2	
5	Manchette	FGS	Polyuréthane
6	2 demi-brides orientables	FGS	Polyuréthane