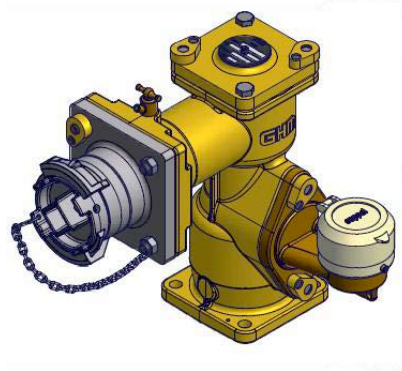
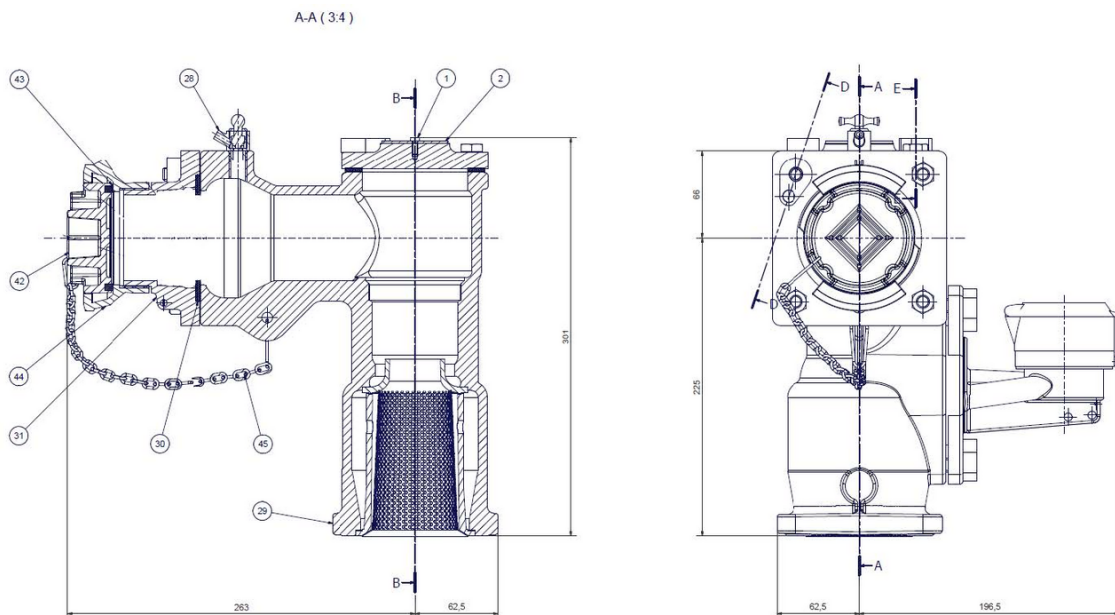


Prise TC 65 + plaque obturation



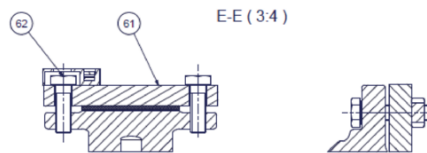
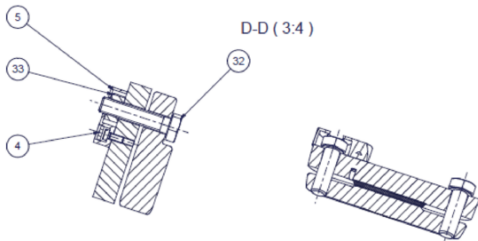
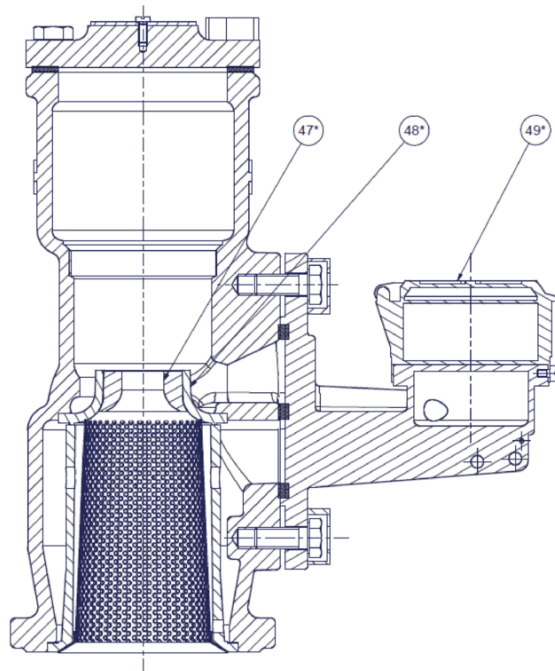
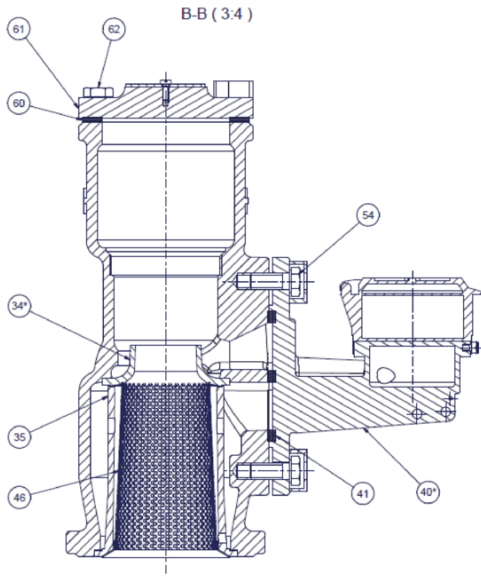
Type Compteur	Sortie	Masse (kg)	Référence
10-45 m ³ /h	Rac sym	21,00	298793



Dernière mise à jour 08/06/2026
Consulter le site Web pour la dernière version



Nomenclature



Item	Désignation	Matériau
1	Vis CS M 4x10	Acier Inox
2	Etiquette ronde	Aluminium
4	Plomb	Plomb
5	Coupelle de plombage	Rilsan
28	Robinet purgeur ¼ G	Laiton
29	Tubulure DN65	Fonte GG25
30	Joint cylindrique 95x65x4	Caoutchouc
31	Bride DN65	Aluminium
32	Vis HM10 45x45	Acier zingué bichromaté

Item	Désignation	Matériau
33	Ecrou HM 10 classe 6	Acier zingué bichromaté
34	Tuyère de comptage	Plastique
35	Cylindre redresseur de jet DN65	Aluminium
40	Compteur Auriga DN65	
41	Joint JSC	Caoutchouc
42	Bouchon symétrique	Aluminium
43	Joint de bouchon DN65	Caoutchouc
44	Raccord symétrique DN65	Aluminium
45	Chaînette	Acier zingué
46	Filtre	Acier inox
54	Vis HM10 25x25	Acier zingué bichromaté
60	Joint cylindrique 105x80x3	Caoutchouc
61	Plaque d'obturation	Fonte EN-GJL-250
62	Vis HM10-30x30	Acier zingué blanc