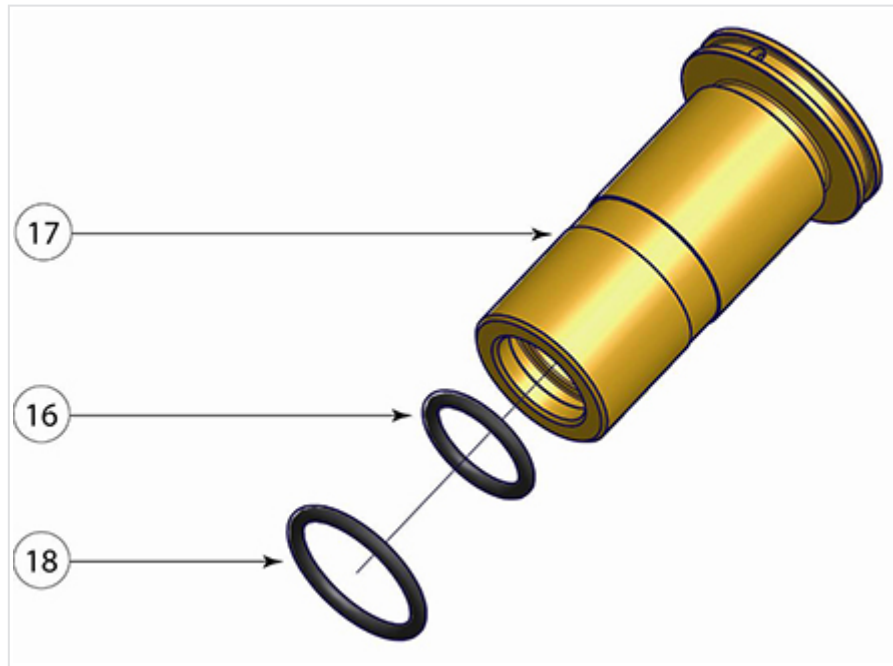


Kit guide vis + joints toriques - Bornes ADD 150 AG + ADM AG + ADMP AG



Masse	Référence
0,80 kg	161200

Item	Désignation	Nombre	Matériau
16	Joint torique R19	1	Caoutchouc
17	Guide vis	1	Laiton
18	Joint torique R24	1	Caoutchouc