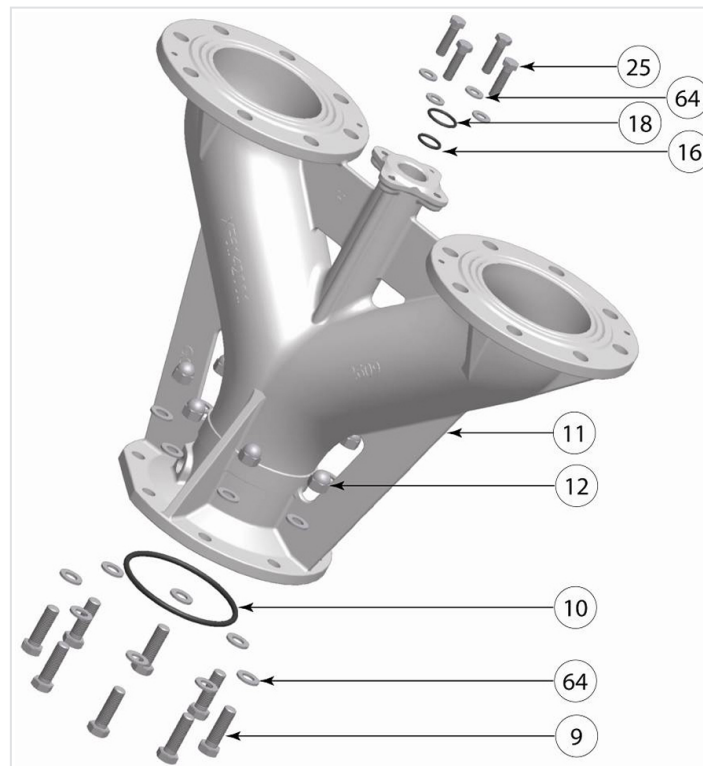


## Kit carter supérieur + boulonnerie - Bornes ADD 150 AG



Masse	Référence
62,00 kg	223319

Ce lot comprend 1 kit. Chaque kit est composé de :

Item	Désignation	Nombre	Matériau
9	Vis HM 16 55 x 55	8	Inox A2
10	Joint torique R 62	1	Nitrile
11	Carter Supérieur	1	Fonte
12	Ecrou Borgne HM 16	8	Inox A2
16	Joint torique R 19	1	Nitrile
18	Joint torique R 24	1	Nitrile
25	Vis HM 12 45 x 45	4	Inox A2
64	Rondelle Z 16	16	Inox A2