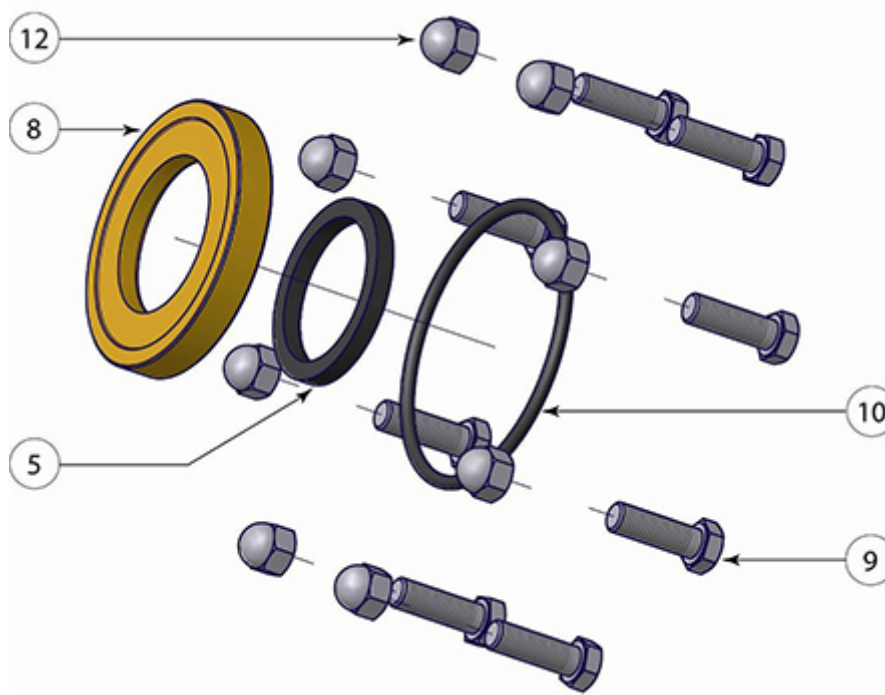


**Kit de joints d'étanchéité + boulonnerie carter inférieur + siège - Bornes  
ADD 150 AG + ADM AG + ADMP AG**



Masse	Référence
3,00 kg	212372

**Ce lot comprend 2 kits. Chaque lot est composé de :**

Item	Désignation	Nombre	Matériau
5	Garniture d'étanchéité 98x78x10	1	Caoutchouc
8	Siège du clapet	1	Laiton
9	Vis HM16 50x50	8	Acier Z.B
10	Joint torique R62	1	Caoutchouc
12	Ecrou borgne M16	8	Acier Z.B