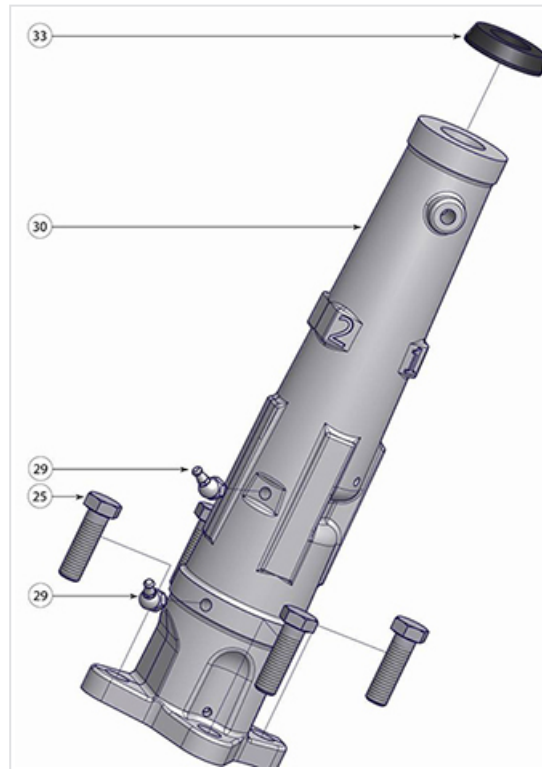


Kit colonne de vannage - Borne ADD 150 AG + ADM AG + ADMP AG



Masse	Référence
4,70 kg	212507

Item	Désignation	Nombre	Matériau
25	Vis HM12 40x40	4	Acier Z.B
29	Graisseur à bec 45°	2	-
30	Colonne de vannage	1	Fonte
33	Garniture d'étanchéité DV 28	1	Caoutchouc