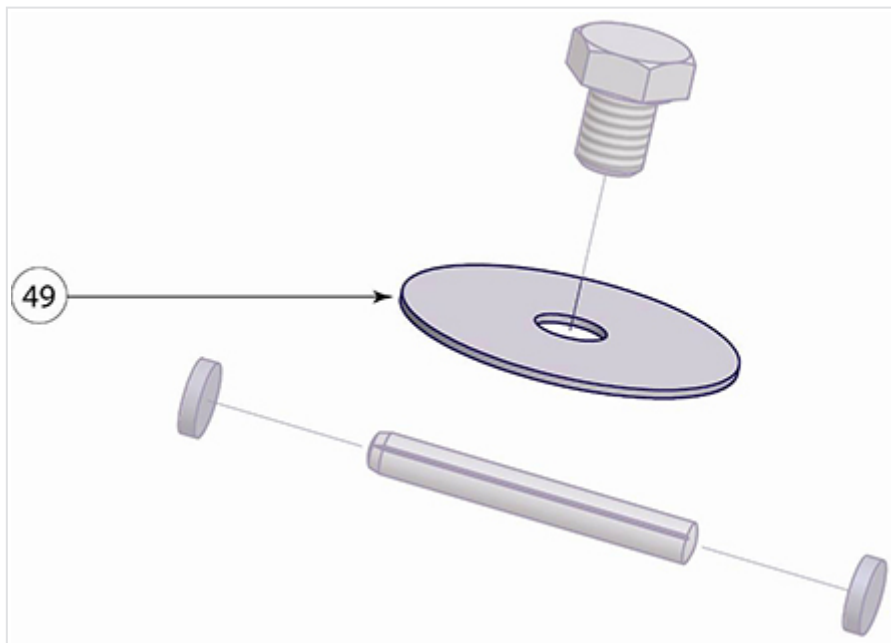


## Kit plaque d'identification - Bornes ADD 150 AG + ADM AG + ADMP AG



Masse	Référence
0,10 kg	212509

**Ce lot comprend 10 kits. Chaque kit est composé de :**

Item	Désignation	Nombre	Matériau
41	Rondelle d'identification 40x8, 5x1	1	Aluminium