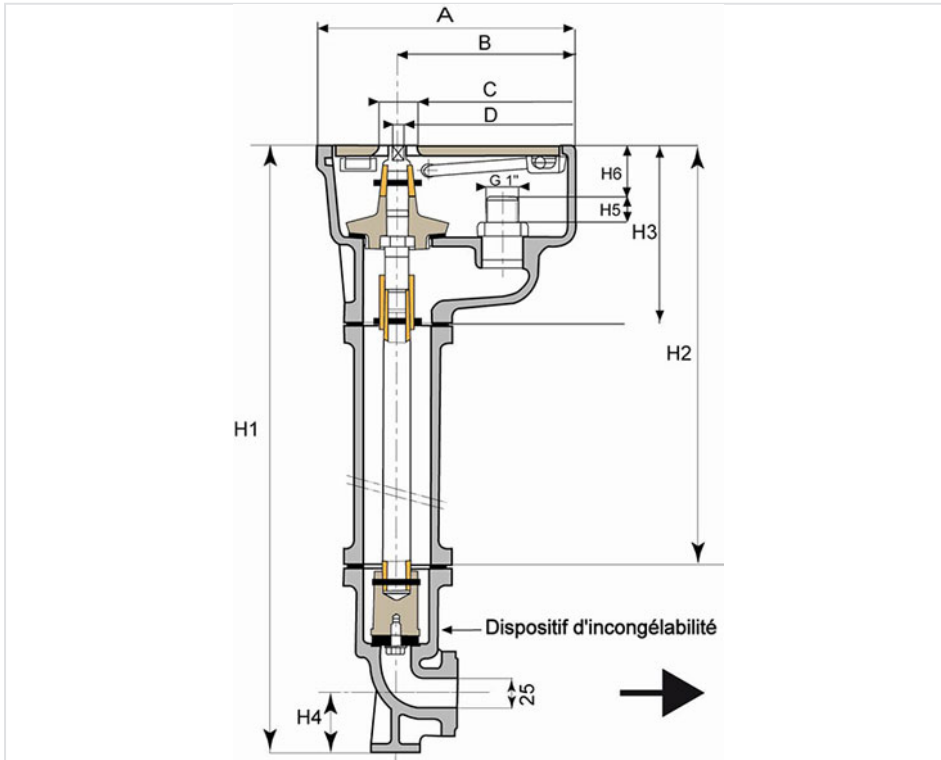


## Bouche incongelable 423 AG

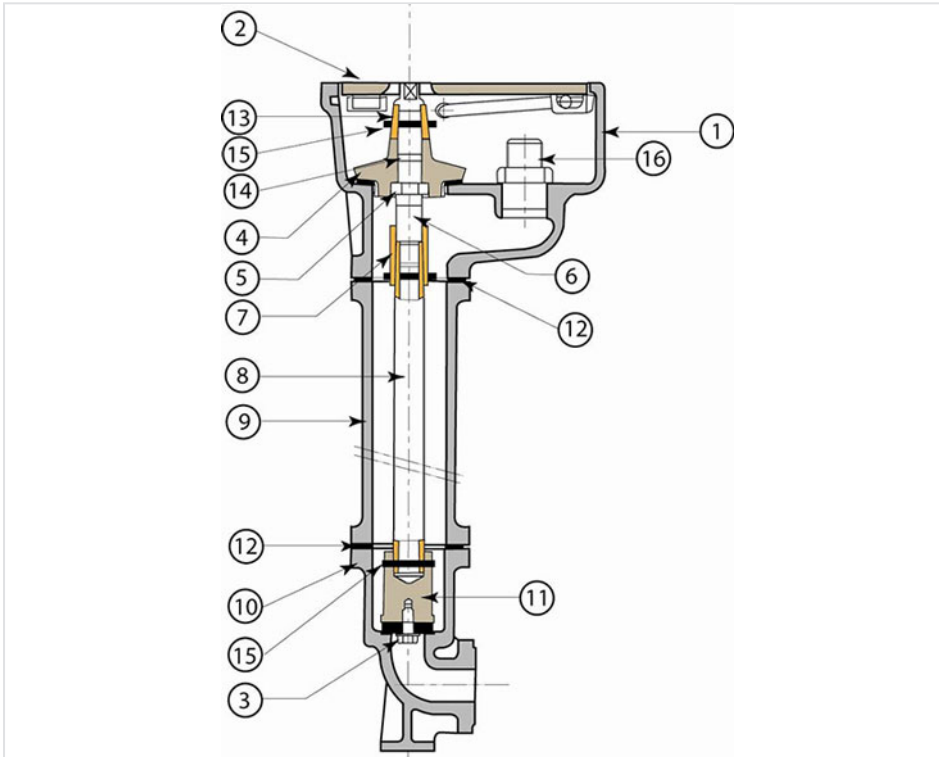


Ces bouches d'arrosage sont conçues pour être installées sur des pelouses ou par extension hors charge roulante. Elles ne sont nullement décrites dans une norme française ou internationale.

DN (mm)	Version	A (mm)	B (mm)	K (mm)	D (mm)	H1 (mm)	H2 (mm)	H3 (mm)	H4 (mm)	H5 (mm)	H6 (mm)	Masse (kg)	Référence
25	sans poignée	215	150,5	dia 30	Dia 15	646,5	496,5	149	45	15	58	17,00	RFA25BABF
25	avec poignée	215	150,5	dia 30	Dia 15	646,5	496,5	149	45	15	58	16,00	RFA25AABF



## Matériaux et revêtements



Item	Désignation	Matériau
1	Coffre	Fonte grise
2	Couvercle	Fonte grise
3	Vis HM 8X20	Laiton
4	Bride porte-vis	Fonte grise
5	Bague fendue	Laiton
6	Vis de manœuvre	Laiton
7	Ecrou de commande	Laiton
8	Rallonge de manœuvre	Acier galvanisé
9	Corps	Fonte grise
10	Coude à patin	Fonte grise
11	Clapet	Laiton
12	Joint 70x54x3	Caoutchouc
13	Chapeau d'ordonnance	Fonte grise
14	Joint torique	

Item	Désignation	Matériau
15	Goupille	Acier
16	Raccord fileté	Laiton Cu Zn 40 Pb 3

