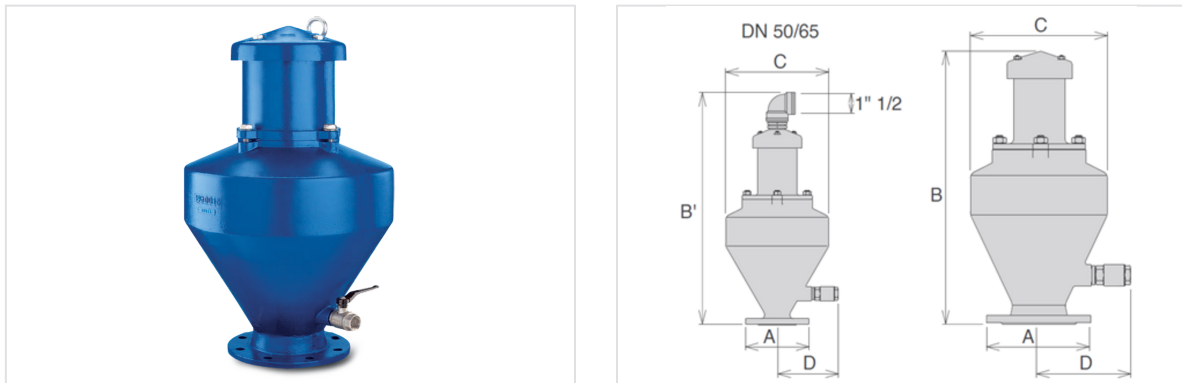


## Ventouse 3 fonctions à brides anti-coup de bélier - Modèle SA pour eaux usées



### VENTOUSE EAUX USEES 3 FONCTIONS A BRIDES + ANTI-BELIER MODELE SA

La ventouse 3F avec dispositif anti-coup debélier Modèle SA et brides garantit un bon fonctionnement des réseaux en assurant le dégazage par l'évacuation des poches d'air sous pression, l'entrée d'air à grand débit d'air pendant la vidange ou la casse de des conduites et la sortie d'air contrôlée durant le remplissage. Cette ventouse est équipée d'un dispositif mécanique préservant les conduites des coups de bélier.

### APPLICATION

- Réseaux d'eaux usées en charge
- Station de traitement
- Réseaux d'irrigation en présence de particules en suspension
- Canalisation ou il y a un risque de colmatage de la ventouse
- Canalisation nécessitant une protection contre les coups de bélier

En général, ce modèle est utilisé, en changement de pente ascendante et aux points hauts pour la protection contre les surpressions. Il peut être installé à proximité des pompes, en changement de pente ascendante et aux points critiques de la conduite sujets aux coups de béliers et aux séparations de colonne d'eau.

### Série SA - 3 fonctions + anti-coup de bélier

DN (mm)	PN	A (mm)	B (mm)	B' (mm)	C (mm)	D (mm)	Masse (kg)	Référence
50	16	185	-	650	300	190	29,00	SA1A5016
65	16	185	-	650	300	190	29,00	SA1A6516
80	16	220	600	-	350	202	40,00	SA1A8016

DN (mm)	PN	A (mm)	B (mm)	B' (mm)	C (mm)	D (mm)	Masse (kg)	Référence
100	16	220	600	-	350	202	40,00	SA1B1016
150	16	285	850	-	488	243	78,00	SA1B1516
200	16	340	850	-	488	243	82,00	SA1B2016

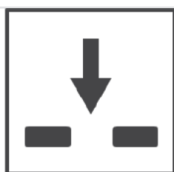
## Caractéristiques

- Corps en fonte ductile PN16 revêtu époxy bleu RAL 5005 appliqué par la technologie du bain fluidisé. Equipée d'un couvercle en fonte
- Partie inférieure du corps conçu avec des hautes parois fortement inclinés pour éviter le dépôt de graisse ou d'autre matière et contenant quatre nervures de guidage du flotteur en acier inoxydable
- Partie supérieure du corps avec un déflecteur de protection qui protège le dispositif de sortie d'air contre les jaillissements pendant le remplissage rapide
- Flotteur en acier inox AISI 316, placé dans la partie inférieure du corps et relié au mécanisme d'évacuation d'air par un axe en acier inox
- La version anti-coup de bélier Système anti-coup de bélier obtenu par l'association de ressort et axe en acier inox et un disque avec tuyères ajustables pour contrôler le flux d'air
- Vanne de vidange pour le contrôle de la chambre et purge pendant la maintenance
- Tuyère et porte joint résistant à l'usure grâce au contrôle de compression de joint
- Maintenance facilement réalisée par le dessus sans avoir à démonter la ventouse

## Options



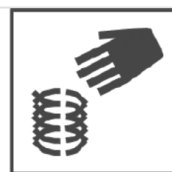
Version 1



Version 2



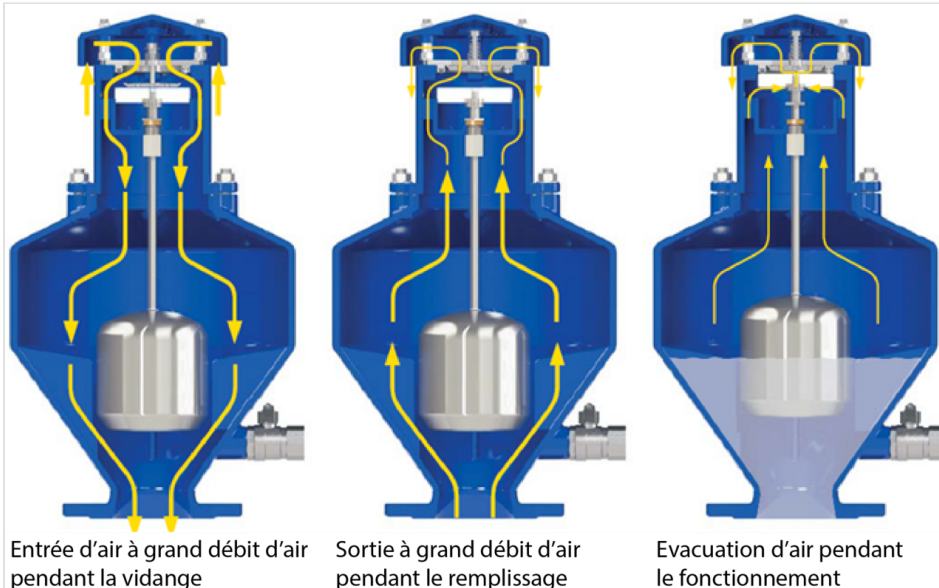
Version 3



Version 4

- **Version (1) reniflard.** Pour permettre l'entrée de grands volumes d'air et la sortie contrôlée avec la fonction anti-bélier. Ce modèle est normalement recommandé près des pompes, sur changement de pente ascendante et le long de tronçons ascendant exposés à des phénomènes transitoires et, en général, partout où une protection contre les coups de bélier est requise et l'évacuation d'air en pression n'est pas demandée.
- **Version (2) pour entrée d'air seule.** Permet d'installer la ventouse aux emplacements où la sortie d'air doit être évitée.
- **Version (3) pour applications submergées.** Pour permettre le fonctionnement même en cas d'inondation du regard. Offre la possibilité de canaliser les jets dus à la fermeture rapide de la ventouse.
- **Le ressort et les tuyères (4),** responsables du bon fonctionnement de la fonction AS, peuvent être modifiés sur demande en fonction des conditions hydrauliques et aux résultats d'analyses de coup de bélier

## Principe de fonctionnement



- **Entrée d'air à grand débit d'air pendant la vidange** : pendant la vidange de la conduite, ou casse de conduites, il est nécessaire de faire rentrer autant d'air que la quantité d'eau sortant pour éviter des dépressions et des dommages sérieux à la conduite et au système entier.
- **Sortie à grand débit d'air pendant le remplissage** : pendant le remplissage il est nécessaire de vider l'air à mesure que la conduite se remplit. La ventouse anti-coup de bélier, grâce à son corps aérodynamique et son déflecteur, évite une fermeture prématurée de l'équipage mobile pendant cette phase.
- **Evacuation d'air pendant le fonctionnement** : pendant le fonctionnement, l'air produit dans la conduite est accumulé dans la partie supérieure de la ventouse à la pression d'eau. Quand son volume augmente, le niveau d'eau baisse permettant à l'air de sortir par la tuyère

## Détails techniques

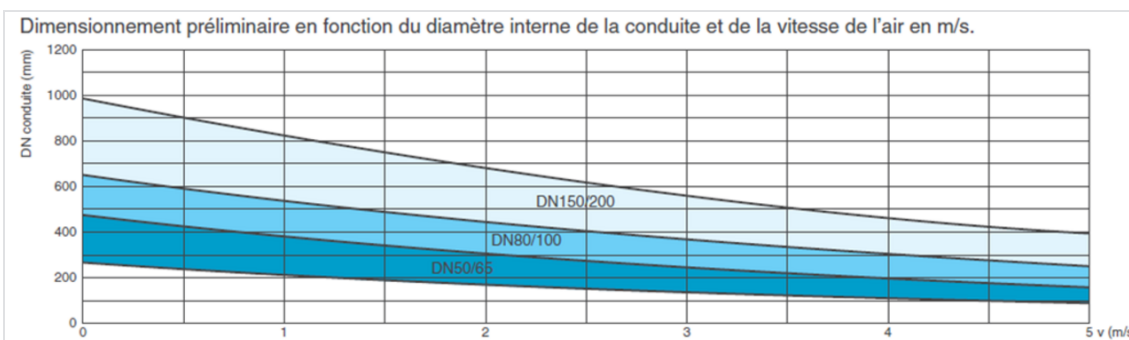
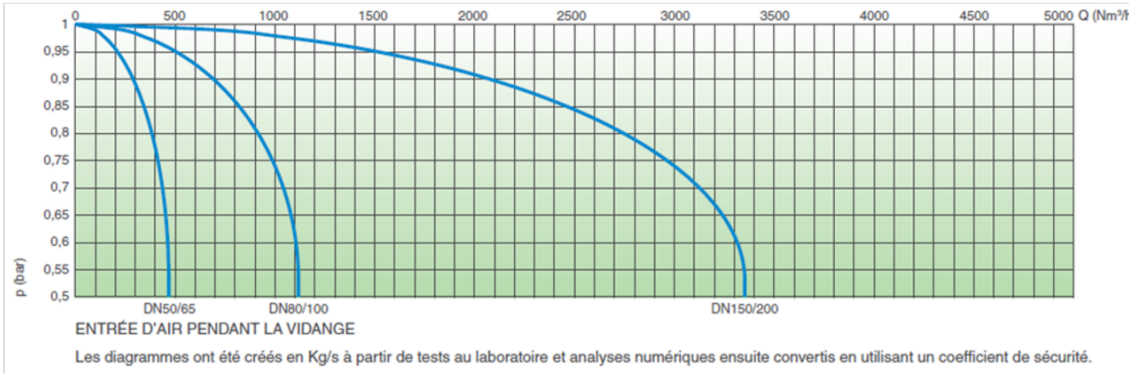


Diagramme de choix de la ventouse



Caractéristiques aérauliques

### Conditions de fonctionnement

- Fluide: eau traitée et eaux usées. Température maximum: 60° C.
- Pression maximum: 16 bar.
- Pression minime: 0,2 bar. Pression inférieure sur demande.
- Température supérieure sur demande.

### Normes

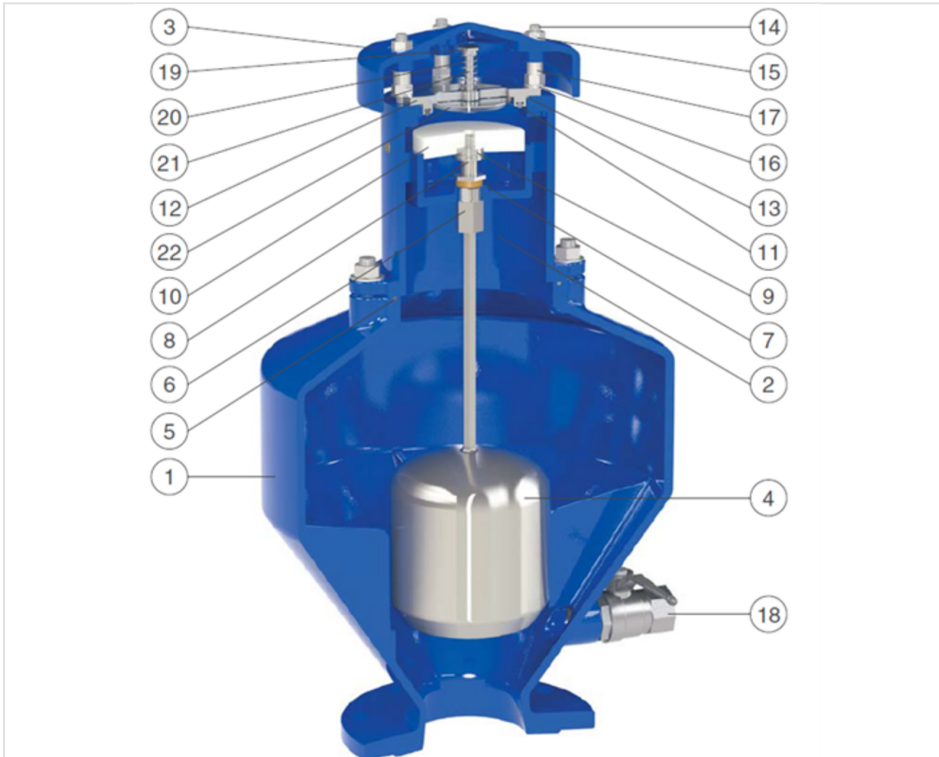
- En conformité avec EN-1074/4.
- Fabriqué avec entrée taraudé 2"; disponible sur demande avec bride selon EN 1092/2 ou ANSI.
- Autres perçages et revêtement sur demande.

### Choix de la tuyère

Diamètre de la tuyère en fonction du DN de la ventouse et de la pression.

	PN10	PN16
DN50/65	2,4	2,4
DN80/100	3	3
DN150/200	4	4

## Matériaux



Item	Désignation	Matériaux	Autres options sur demande
1	Corps inférieur	Fonte ductile GJS 450-10	
2	Corps supérieur	Fonte ductile GJS 450-10	
3	Couvercle	Fonte ductile GJS 450-10	
4	Flotteur avec axe	Acier inox AISI 316	
5	Joint torique	NBR	EPDM/Viton/silicone
6	Douille de guidage	Acier inox AISI 303	Acier inox AISI 316
7	Joint plat	NBR	
8	Porte-joint	Acier inox AISI 316	
10	Obturateur plat	Polypropylène	
11	Joint de siège	NBR	EPDM/Viton/silicone
12	Siège AS	Acier inox AISI 304	Acier inox AISI 316
13	Joint torique	NBR	EPDM/Viton/silicone
14	Goujons	Acier inox AISI 304	Acier inox AISI 316
15	Ecrous	Acier inox AISI 304	Acier inox AISI 316

Item	Désignation	Matériaux	Autres options sur demande
16	Rondelles	Acier inox AISI 304	Acier inox AISI 316
17	Ecarteurs	Acier inox AISI 304	
18	Vanne à bille 1"	Acier inox AISI 316	
19	Ecrou guide ressort (du DN150)	Acier inox AISI 303	Acier inox AISI 316
20	Ressort	Acier inox AISI 302	
21	Axe AS	Acier inox AISI 303	Acier inox AISI 316
22	Disque AS	Acier inox AISI 304	Acier inox AISI 316