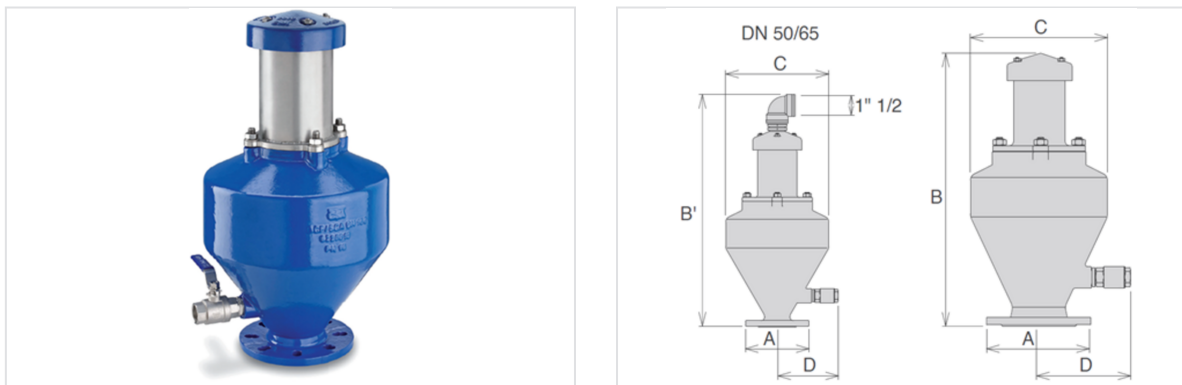


Ventouse 3 fonctions à brides anti-remplissage rapide - Modèle SR Inox pour eaux usées



VENTOUSE EAUX USEES 3 FONCTIONS A BRIDES + ANTI-REPLISSAGE RAPIDE MODELE SR

La ventouse 3F eaux usées avec dispositif anti-remplissage rapide Modèle SR et brides est conçue pour assurer le dégazage par l'évacuation des poches d'air sous pression, l'entrée d'air à grand débit d'air pendant la vidange et la casse des conduites et la sortie d'air contrôlée pour éviter les dommages dus aux coups de béliers associés à des vitesses importantes de sortie d'air.

Un remplissage non contrôlé des conduites et événements transitoires doit inévitablement générer une fermeture rapide des ventouses installées le long de la canalisation. Cette ventouse ajuste automatiquement le débit de sortie d'air, réduisant ainsi la vitesse de la colonne d'eau en approche et minimisant le risque de coup de bélier. Les éclaboussures pendant la fermeture et le risque d'immersion, comparés aux ventouses combinées standards sont réduits.

APPLICATION

- Réseaux d'eaux usées en charge
- Station de traitement
- Réseaux d'irrigation en présence de particules en suspension
- Canalisation ou il y a un risque de colmatage de la ventouse

En général, ce modèle est utilisé, en changement de pente ascendante et aux points hauts pour la protection contre les surpressions. Il peut être installé à proximité des pompes, en changement de pente ascendante et aux points critiques de la conduite sujets aux coups de béliers et aux séparations de colonne d'eau.

Série SR - 3 fonctions + anti-surpression

DN (mm)	PN	A (mm)	B (mm)	B' (mm)	C (mm)	D (mm)	Masse (kg)	Référence
50/65	16	185	-	675	300	190	29,00	SRAA5016
80/100	16	220	635	-	350	202	40,00	SRAA8016
150	16	285	865	-	488	243	78,00	SRAB1516
200	16	340	865	-	488	243	82,00	SRAB2016

Caractéristiques

- Corps en fonte ductile PN16 revêtu époxy bleu RAL 5005 appliqué par la technologie du bain fluidisé. Equipée d'un couvercle en fonte
- Partie inférieure du corps conçu avec des hautes parois fortement inclinés pour éviter le dépôt de graisse ou d'autre matière et contenant quatre nervures de guidage du flotteur en acier inoxydable
- Partie supérieure du corps en INOX AISI 316 avec un déflecteur de protection qui protège le dispositif de sortie d'air contre les jaillissements pendant le remplissage rapide
- Flotteur en acier inox AISI 316, placé dans la partie inférieure du corps et relié au mécanisme d'évacuation d'air par un axe en acier inox
- La version avec dispositif anti-remplissage rapide est composée de deux flotteurs en polypropylène dont le flotteur supérieur se déplace automatiquement en cas de sortie d'air excessive, réduisant la vitesse d'approche de l'eau
- Vanne de vidange pour le contrôle de la chambre et purge pendant la maintenance
- Tuyère et porte joint résistant à l'usure grâce au contrôle de compression de joint
- Maintenance facilement réalisée par le dessus sans avoir à démonter la ventouse

Options



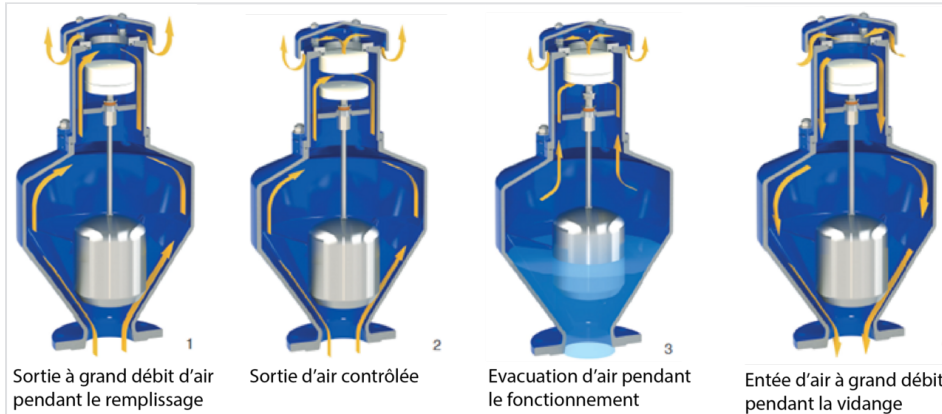
Version reniflard



Version pour application submergées

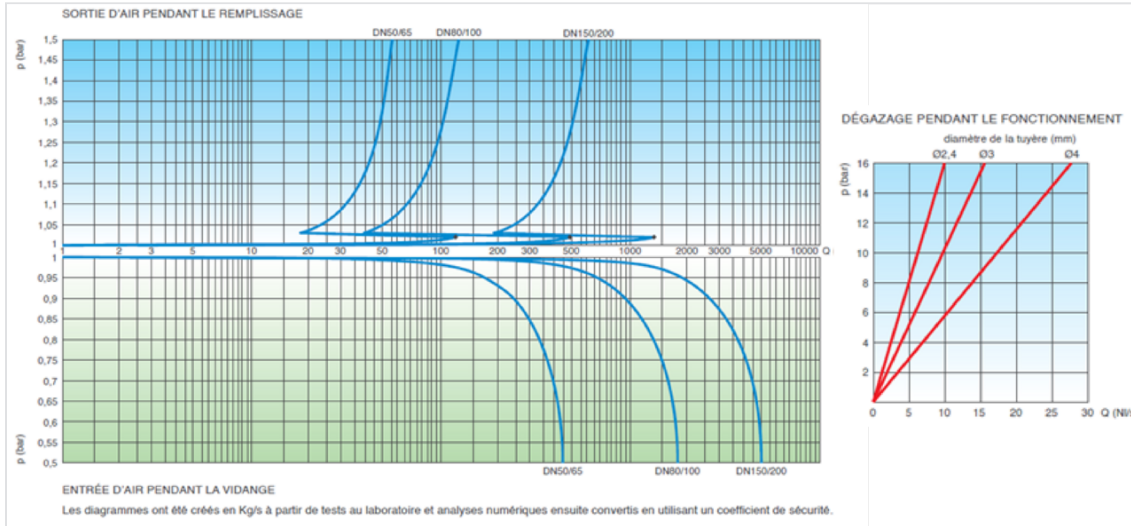
- **Version reniflard.** Pour permettre seulement l'entrée et la sortie d'air contrôlée grâce à la technologie anti-surpression. Ce modèle est recommandé pour les changements de pente ascendante, longs tronçons ascendants et partout où le dégazage n'est pas nécessaire
- **Version pour applications submergées.** Pour permettre le fonctionnement même en cas d'inondation du regard. Offre la possibilité de canaliser les jets dus à la fermeture rapide de la ventouse.

Principe de fonctionnement



- 1. Sortie à grand débit d'air pendant le remplissage** : pendant le remplissage il est nécessaire de vider l'air à mesure que la conduite se remplit. La ventouse SR à brides, grâce à son corps aérodynamique et son déflecteur, évite une fermeture prématurée de l'équipage mobile pendant cette phase.
- 2. Sortie d'air contrôlée** : si la pression différentielle d'air et, donc, le débit d'air, pendant le remplissage de la conduite, augmentent au-dessus d'une certaine valeur, il y a le risque de coup de bélier et de dommages au système dus à la fermeture soudaine de l'équipage mobile. Quand cela arrive, la plaque anti-surpression s'élève automatiquement, réduisant le débit d'air et par conséquent la vitesse de la colonne d'eau en approche.
- 3. Evacuation d'air pendant le fonctionnement** : pendant le fonctionnement, l'air dans la conduite est accumulé dans la partie supérieure de la ventouse à la pression d'eau. Quand son volume augmente, le niveau d'eau baisse permettant à l'air de sortir par la tuyère.
- 4. Entrée d'air à grand débit pendant la vidange** : pendant la vidange ou casse de la conduite, il est nécessaire de faire rentrer autant d'air que la quantité d'eau sortant pour éviter des dépressions et des dommages sérieux au système.

Détails techniques



Conditions de fonctionnement

- Fluide: eau traitée et eaux usées. Température maximum: 60° C.
- Pression maximum: 16 bar.
- Pression minime: 0,2 bar. Pression inférieure sur demande.

Normes

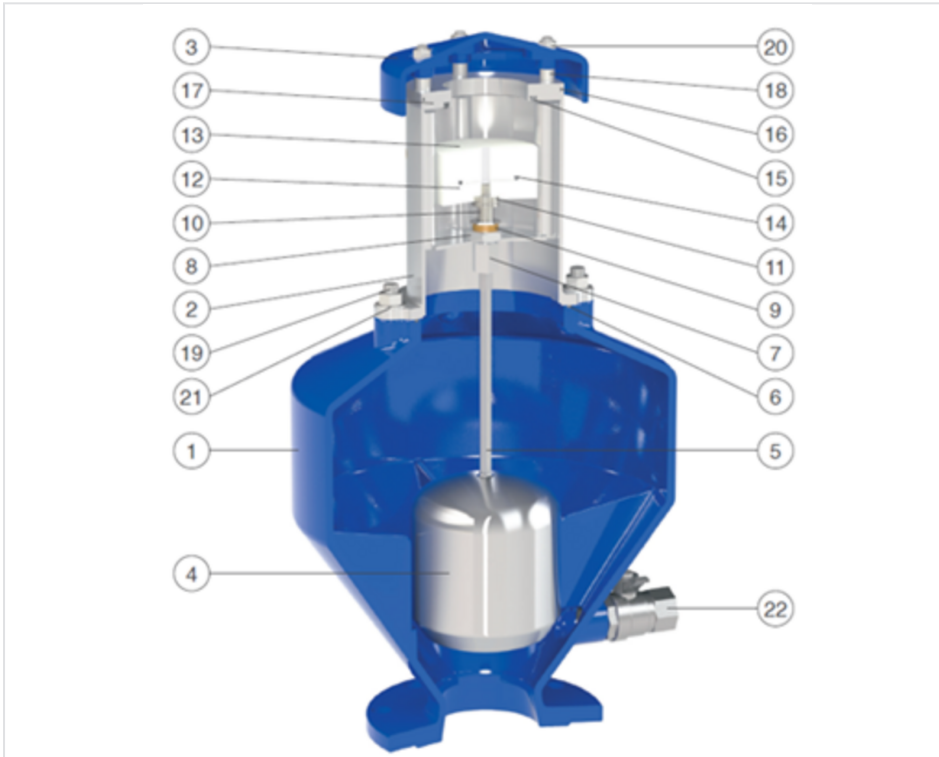
- En conformité avec EN-1074/4.
- Fabriqué avec entrée taraudé 2"; disponible sur demande avec bride selon EN 1092/2 ou ANSI.

Choix de la tuyère

Diamètre de la tuyère en fonction du DN de la ventouse et de la pression.

	PN10	PN16
DN50/65	2,4	2,4
DN80/100	3	3
DN150/200	4	4

Matériaux



Item	Désignation	Matériaux	Autres options sur demande
1	Corps inférieur	Fonte ductile GJS 450-10	
2	Corps supérieur anti-surpression	Acier inox AISI 316	
3	Couvercle	Fonte ductile GJS 450-10	
4	Flotteur	Acier inox AISI 316	
5	Axe du flotteur	Acier inox AISI 316	
6	Joint torique	NBR	EPDM/Viton/silicone
7	Douille de guidage	Acier inox AISI 303	Acier inox AISI 316
8	Ecrous	Acier inox AISI 304	Acier inox AISI 316
9	Joint plat	NBR	
10	Porte-joint	Acier inox AISI 316	
11	Tuyère	Acier inox AISI 316	
12	Obturateur plat	Polypropylène	
13	Plaque anti-surpression	Polypropylène	
14	Joint torique	NBR	EPDM/Viton/silicone

Item	Désignation	Matériaux	Autres options sur demande
15	Joint de siège	NBR	EPDM/Viton/silicone
16	Joint torique	NBR	EPDM/Viton/silicone
17	Siège	Acier inox AISI 316	
18	Rondelles	Acier inox AISI 304	Acier inox AISI 316
19	Goujons	Acier inox AISI 304	Acier inox AISI 316
20	Ecrous	Acier inox AISI 304	Acier inox AISI 316
21	Ecrous et rondelles	Acier inox AISI 304	Acier inox AISI 316
22	Vanne à bille 1"	Acier inox AISI 316	