

## Ventouse Triple Fonction "MINI 3"



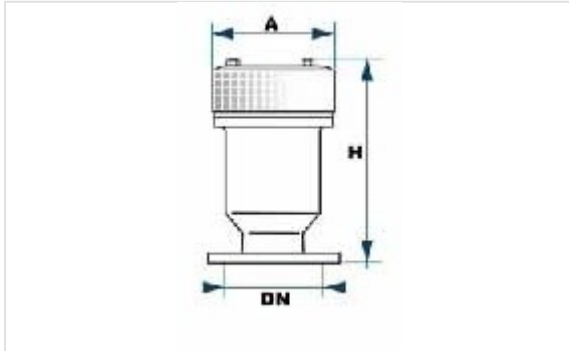
La ventouse "MINI 3" offre l'avantage d'un encombrement réduit et compact pour des performances remarquables. La ventouse "MINI 3" est une ventouse 3 fonctions originale (modèle déposé).

En effet, aucun mécanisme interne ne risque de s'oxyder ou de se détériorer dans le temps. De plus, sa conception d'une extrême simplicité, donne une garantie de bon fonctionnement, même en présence d'eau chargée.

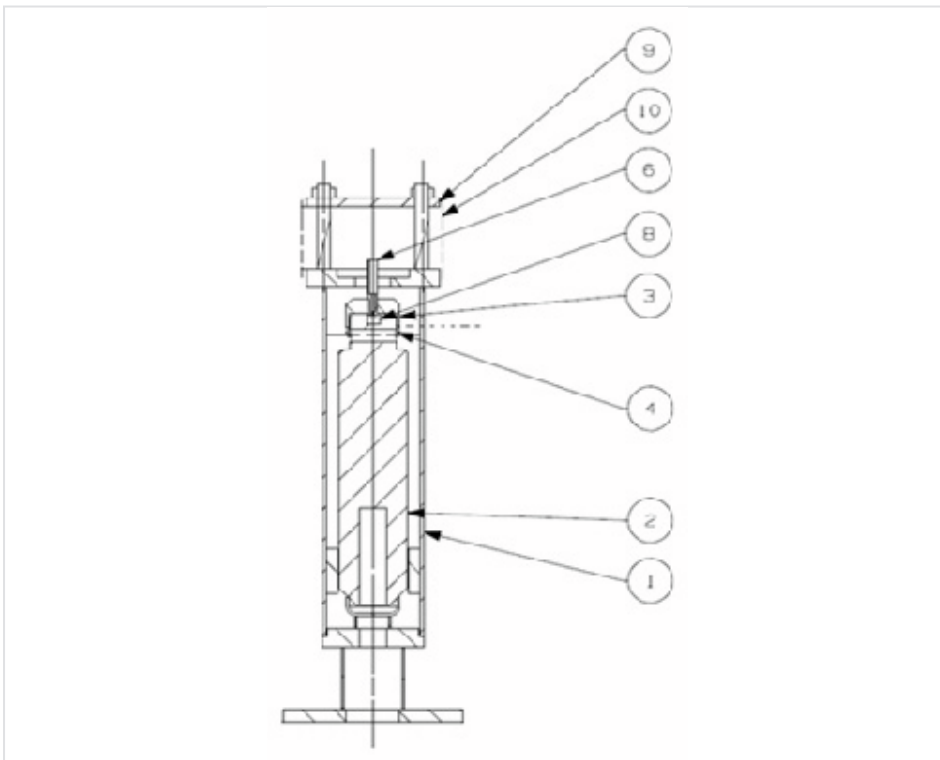
La "MINI 3" se compose d'un corps (1) en acier x38. A l'intérieur, se trouve un ensemble mobile flotteur (2), clapet (3) réunis entre eux par un axe (4).

L'originalité de la "MINI 3" vient du fait que cet axe (4) est monté en force sur le clapet (3). Par contre il traverse avec un jeu important le flotteur (2) donnant à celui-ci un débattement suffisant pour libérer le petit orifice du purgeur (6), monté sur le clapet (3). Celui-ci vient s'appuyer sur le joint (5) maintenu par la plaque supérieure (7), le tout étant coiffé par un capot (9). Un grillage (10) permet le contrôle du bon fonctionnement.

DN (mm)	PFA	A (mm)	H (mm)	Masse (kg)	Référence
60/65	200 bar	148	425	17,00	RCA65DSEH
80	205 bar	207	590	22,00	RCA80DSEH
100	210 bar	207	590	25,00	RCB10DSEH
150	360 bar	360	470	50,00	RCB15DSEH
200	360 bar	360	470	70,00	RCB20DSEH



### Matériaux et revêtements

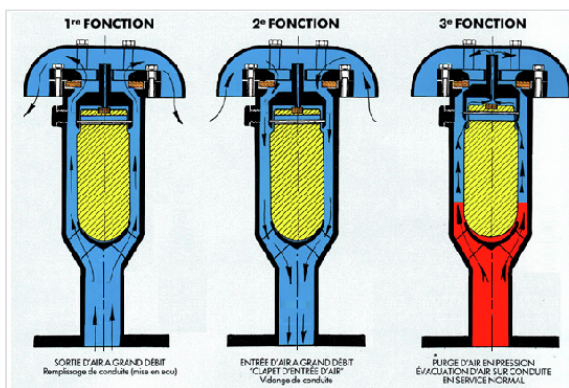


Item	Description	Matériaux
1	Corps	Acier S 235
2	Flotteur	Polyéthylène
3	Clapet	Aluminium anodisé
4	Axe de retenue	Inox 304
5	Joint de clapet	Polyuréthane

Item	Description	Matériaux
6	Purgeur	Inox 304
7	Plaque supérieure	Acier S 235
8	Joint de purgeur	Polyuréthane
9	Capot	Acier S 235
10	Grillage	Acier S 235

Protection après grenailage, époxy 200µm au four 200°C - RAL 5005

## Fonctionnement



### 1<sup>ère</sup> fonction: Sortie d'air à grand débit

Lorsque l'on met en eau un réseau, ou remplissage de la conduite, l'ensemble clapet-flotteur (2) et (3) se trouve en position basse en appui sur le bouclier aérodynamique, l'air sort alors à grand débit par le grand orifice, sans entraîner l'ensemble clapet-flotteur.

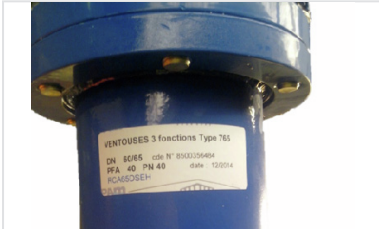
### 2<sup>ème</sup> fonction: Entrée d'air à grand débit

Lorsqu'il y a dépression dans la conduite, cas de vidange, l'ensemble clapet-flotteur s'abaisse et vient en appui sur le bouclier aérodynamique ou bas du corps. La "MINI 3" joue alors le rôle d'un clapet d'entrée d'air à grand débit.

### 3<sup>ème</sup> fonction: Purge d'air en pression

Lorsque la conduite est en pression, le clapet (3) reste plaqué sur le joint (5), ceci même en présence d'air. En effet, le poids de l'ensemble clapet-flotteur est inférieur à la force résultant de la pression conduite multipliée par la section de contact du joint (5). Seul le flotteur (2) suit le niveau de l'eau. Sa densité (0,93) lui permet de flotter tout en ayant un certain poids. Le débattement de l'axe inox (4) dans le flotteur (2) permet de libérer le petit orifice du purgeur (6) provoquant ainsi la sortie d'air en pression.

## Marquage



## Caractéristiques hydrauliques

Débit d'air du petit orifice

Débit constant à la pression de la conduite à partir de 1 Bar (10MCE)

PFA en Bar	40 bars DN40 à 100	40 bars DN150 et 200
Ø Tuyère en mm	1.5	2.5
Débit en m3/h	1.24	3.45