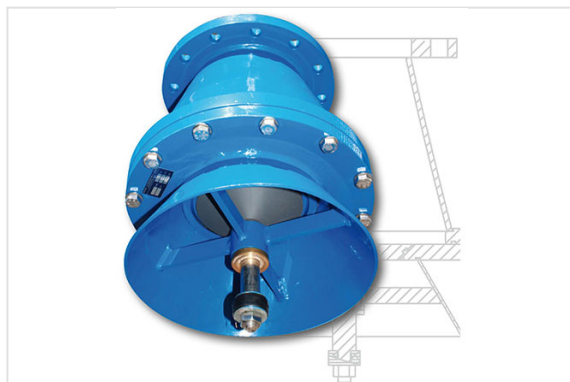


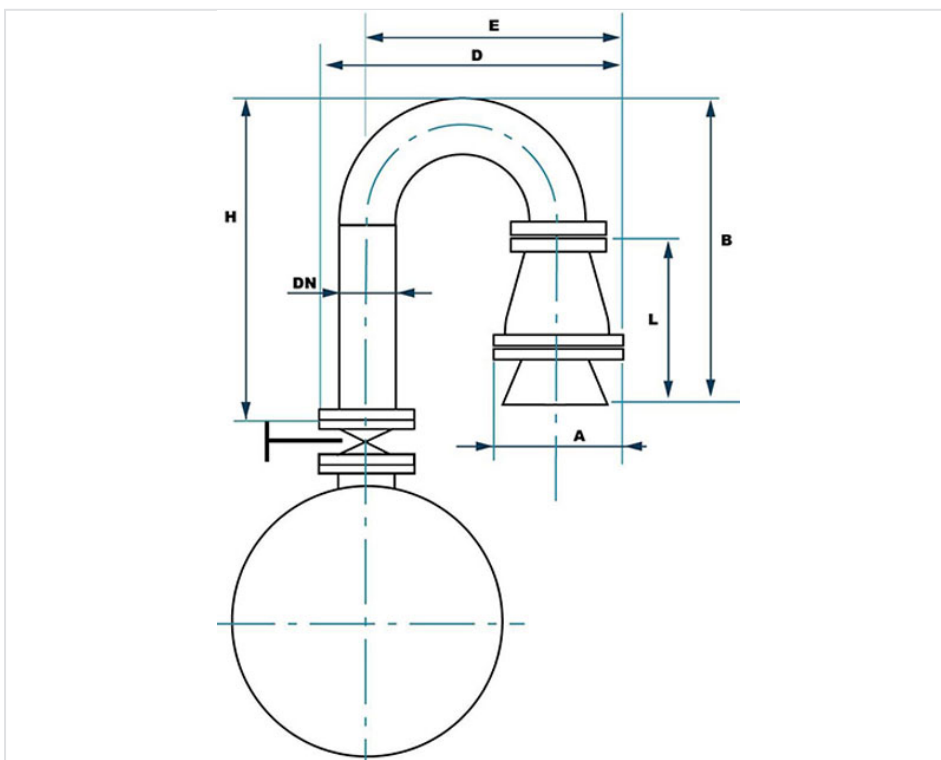
## Clapet d'entrée d'air



DN (mm)	PN	A (mm)	B (mm)	C (mm)	E (mm)	H (mm)	L (mm)	Masse (kg)	Référence
80	10	260	470	500	360	550	330	22,00	RCA80LABH
80	16	260	470	500	360	550	330	24,00	RCA80LAAH
80	25	260	470	500	360	550	330	26,00	RCA80LADH
80	40	260	470	500	360	550	330	28,00	RCA80LAEH
100	10	284	560	550	450	600	413	26,00	RCB10LABH
100	16	284	560	550	450	600	413	28,00	RCB10LAAH
100	25	284	560	550	450	600	413	31,00	RCB10LADH
100	40	284	560	550	450	600	413	35,00	RCB10LAEH
150	10	350	780	760	610	1150	434	38,00	RCB15LABH
150	16	350	780	760	610	1150	434	40,00	RCB15LAAH
150	25	350	780	760	610	1150	434	42,00	RCB15LADH
150	40	350	780	760	610	1150	434	52,00	RCB15LAEH
200	10	420	980	1150	825	1550	457	56,00	RCB20LABH
200	16	420	980	1150	825	1550	457	60,00	RCB20LAAH
200	25	420	980	1150	825	1550	457	64,00	RCB20LADH
200	40	420	980	1150	825	1550	457	68,00	RCB20LAEH
250	10	480	1200	1450	1010	1650	497	63,00	RCB25LABH
250	16	480	1200	1450	1010	1650	497	67,00	RCB25LAAH
250	25	480	1200	1450	1010	1650	497	71,00	RCB25LADH
250	40	480	1200	1450	1010	1650	497	79,00	RCB25LAEH

DN (mm)	PN	A (mm)	B (mm)	C (mm)	E (mm)	H (mm)	L (mm)	Masse (kg)	Référence
300	10	540	1260	1500	1110	1780	520	92,00	RCB30LABH
300	16	540	1260	1500	1110	1780	520	98,00	RCB30LAAH
300	25	540	1260	1500	1110	1780	520	105,00	RCB30LADH
300	40	540	1260	1500	1110	1780	520	112,00	RCB30LAEH
350	10	680	1310	1560	1280	1835	430	122,00	RCB35LABH
350	16	680	1310	1560	1280	1835	430	132,00	RCB35LAAH
350	25	680	1310	1560	1280	1835	430	136,00	RCB35LADH
350	40	600	1310	1560	1280	1835	580	145,00	RCB35LAEH
400	10	730	1420	1650	1410	2115	480	172,00	RCB40LABH
400	16	730	1420	1650	1410	2115	480	186,00	RCB40LAAH
400	25	730	1420	1650	1410	2115	480	198,00	RCB40LADH
400	40	680						210,00	RCB40LAEH

Brides percées aux normes ISO PN10/16/25 ou 40, autres nous consulter. Le poids indiqué ne comprend que le clapet lui-même, sans col de cygne, celui-ci est fourni sur demande.



Le clapet d'entrée d'air a pour fonction de permettre l'entrée d'air à grand débit dans la conduite, afin d'éviter une dépression qui aurait pour conséquence l'inclusion des joints d'étanchéité, et pour les gros diamètres l'écrasement de la conduite. Il assure l'écoulement normal lors d'une vidange de la conduite

En règle générale, le choix du DN du clapet d'entrée d'air est basé sur une dépression admissible de 2m/ce. On applique alors un rapport entre le débit d'air en l/s et la section de passage du clapet, en dm<sup>2</sup> égal à 1900.

Ce nombre est constant quel que soit le DN choisi du clapet, puisqu'il est donné par la vitesse maximale d'entrée d'air qui est de 190 m/s soit 1900 dcm/s.

On obtient les débits d'entrée d'air maximum pour une dépression de 2 m/ce de :

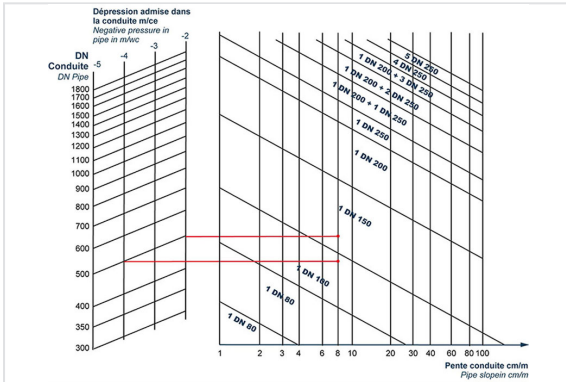
DN (mm)	80	100	150	200	250	300	250	400
L/s	792	1236	2782	4945	7727	11127	15145	19782

Lorsque la dépression passe de 3, 4 ou 5 m/ce, voir tableau ci-dessous :

DN mm	Vitesse de l'air en mode Subsonique				Vitesse de l'air en mode Sonique
	118,4m/s	157,5 m/s	179,9 m/s	191,5 m/s	195 m/s
	DEPRESSION ADMISSIBLE EN BAR PAR RAPPORT A LA NATURE DU MATERIAUX DE LA CONDUITE				
	-0,1	-0,2	-0,3	-0,4	-0,5
80	595 L/s	792 L/s	894 L/s	962 L/s	980 L/s
100	929 L/s	1236 L/s	1412 L/s	1503 L/s	1530 L/s
150	2091 L/s	2782 L/s	3177 L/s	3382 L/s	3444 L/s
200	3718 L/s	4945 L/s	5648 L/s	6013 L/s	6123 L/s
250	5809 L/s	7727 L/s	8826 L/s	9395 L/s	9567 L/s
300	8364 L/s	1127 L/s	12710 L/s	13529 L/s	13776 L/s
350	11385 L/s	15145 L/s	17300 L/s	18415 L/s	18751 L/s
400	14871 L/s	19782 L/s	22595 L/s	24052 L/s	24492 L/s
500	23236 L/s	30909 L/s	35305 L/s	37581 L/s	38268 L/s

La vitesse de l'air n'excède pas 195m/s (vitesse du son), cela est dû à un blocage du débit massique au niveau du passage de la section du clapet. A noter que la section active du passage d'air est égale au DN du clapet SNH, exemple sur un clapet à bride DN 200 la section d'entrée d'air au niveau du joint de clapet repère N° 3 est égale à 200mm.

## Choix du diamètre

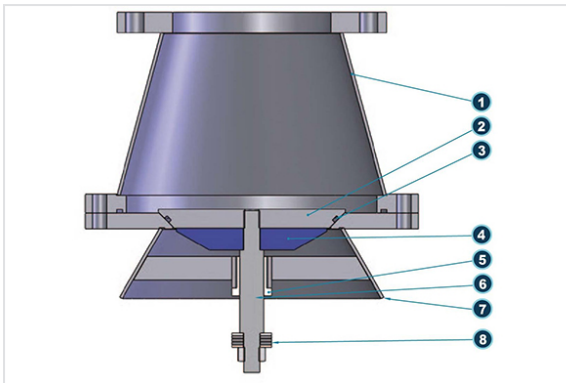


Abaque permettant le choix du DN du clapet d'entrée d'air.

Exemple :

1. Pour conduite de DN500mm, avec une dépression tolérée de 4 m/ce, les pentes maxi de part et d'autre du point considéré étant de 8 cm/m, on choisira le DN100.
2. Pour une conduite de DN500mm, avec une dépression tolérée de 2m/ ce, les pentes de part et d'autre étant de 8 cm/m, on choisira le DN150.

## Matériaux et revêtements



Item	Désignation	Matière	Revêtement
1	Corps	Acier S235	Protection après sablage, époxy 200µm au four 200°C - Bleu RAL5015
2	Clapet	Acier S235	Protection après sablage, époxy 200µm au four 200°C - Bleu RAL5015
3	Joint de clapet	NBR	
4	Cône déflecteur (*)	PVC	
5	Palier	Bronze UE7	
6	Axe clapet	Inox 316L	

Item	Désignation	Matière	Revêtement
7	Cône d'aspiration	Acier S235	Protection après sablage, époxy 200µm au four 200°C - Bleu RAL5015
8	Rondelle amortisseur	NBR	

\* Cône déflecteur (4) présent à partir du DN200

## Conformité aux normes

Le clapet est conforme à la norme EN 1074 -1 &4.

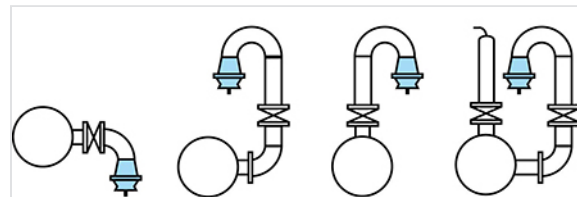
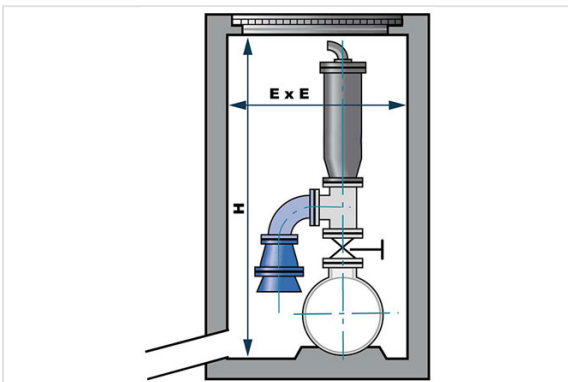
Température mini et maxi d'utilisation : 0 à 70°C.

Pression mini d'étanchéité : 0,1 bar.

Pression de fonctionnement admissible (PFA) 10/16/25/40 bars selon modèle.

Dispose d'une attestation de conformité sanitaire (ACS).

## Installation - Maintenance



Le clapet d'entrée d'air se pose en chambre de vanne (voir schéma ci-contre) suffisamment aérée par un grillage en partie supérieure.

Il est conseillé de poser une vanne de garde, permettant un éventuel démontage de l'appareil sans avoir à arrêter le fonctionnement du réseau.

Il doit être placé en position verticale, à une hauteur nettement au-dessus de la conduite (voir schéma) afin d'éviter l'aspiration de corps étrangers dans la conduite.

DN	E x E	H
80	1000 x 1000	2000
100	1000 x 1000	2000
150	1200 x 1200	2000
200	1500 x 1500	2200

DN	E x E	H
250	2000 x 2000	2500
300	2150 x 2100	2580
350	2200 x 2150	2600