

Clapet de non-retour à battant



Ce clapet de non retour est conçu pour équiper les réseaux hydrauliques de distribution et les stations de pompage.

Il se caractérise par un corps en fonte ductile revêtu intérieur et extérieur époxy poudre 250µm, un battant articulé, entièrement surmoulé en EPDM, reposant sur un siège incliné, et permettant un passage intégral en grande ouverture.

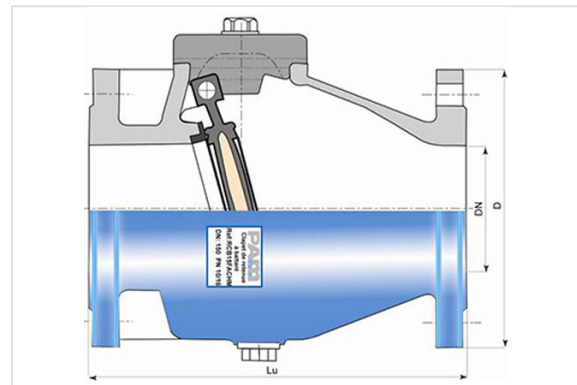
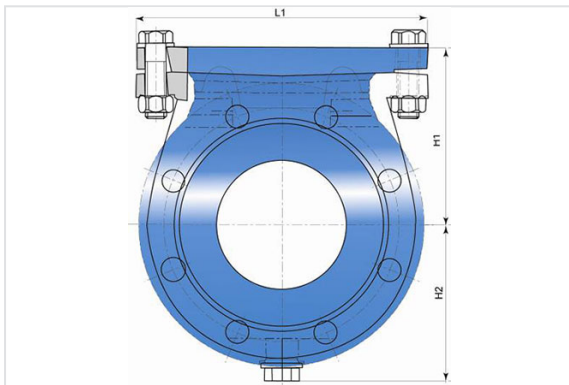
La conception et la disposition de l'ensemble siège/obturateur garantissent l'étanchéité à faible contre-pression et un fonctionnement silencieux.

Gamme

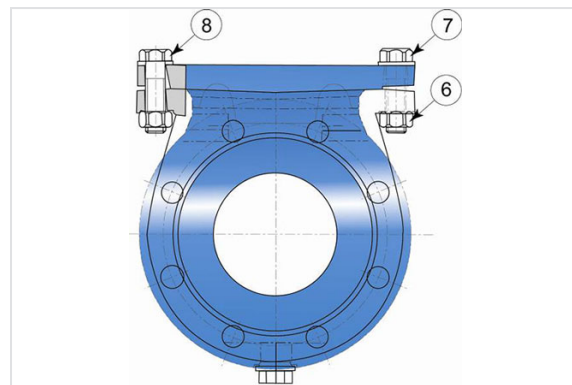
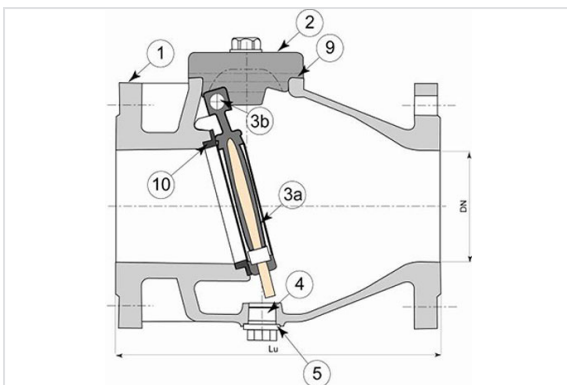
Ces clapets de non retour sont disponibles du DN40 au DN500, à PFA 16 bars, perçage ISO PN10 ou ISO PN16.

DN (mm)	D PN10 (mm)	D PN16 (mm)	H1 (mm)	H2 (mm)	Lu (mm)	L1 (mm)	PN 10		PN 16	
							Masse (kg)	Référence	Masse (kg)	Référence
40	150	150	100	90	180	164	11,00	RCA40FACHM	11,00	RCA40FACHM
50	165	165	100	90	200	164	14,00	RCA50FACHM	14,00	RCA50FACHM
60	185	185	111	98	240	186	17,00	RCA60FACHM	17,00	RCA60FACHM
65	185	185	111	98	240	186	17,00	RCA65FACHM	17,00	RCA65FACHM
80	200	200	125	105	260	200	21,00	RCA80FACHM	21,00	RCA80FACHM
100	220	220	140	125	300	225	29,00	RCB10FACHM	29,00	RCB10FACHM
125	250	250	175	157	350	304	42,00	RCB12FACHM	42,00	RCB12FACHM
150	285	285	195	155	400	340	60,00	RCB15FACHM	60,00	RCB15FACHM

DN (mm)	D PN10 (mm)	D PN16 (mm)	H1 (mm)	H2 (mm)	Lu (mm)	L1 (mm)	PN 10		PN 16	
							Masse (kg)	Référence	Masse (kg)	Référence
200	340	340	251	205	500	400	92,00	RCB20FABHM	92,00	RCB20FAAHM
250	400	400	290	230	600	464	145,00	RCB25FABHM	145,00	RCB25FAAHM
300	455	455	312	255	700	504	175,00	RCB30FABHM	175,00	RCB30FAAHM
350	505	520	427	344	800	585	300,00	RCB35FABHM	300,00	RCB35FAAHM
400	565	580	461	372	900	660	395,00	RCB40FABHM	395,00	RCB40FAAHM
500	670	715	530	424	1100	770	613,00	RCB50FABHM	613,00	RCB50FAAHM



Matériaux et revêtements



Item	Désignation	Quantité	Matière	Revêtement
1	Corps	1	Fonte GJS 400-15 selon EN 1563	Poudrage Epoxy 250µ mini
2	Couvercle	1	Fonte GJS 400-15 selon EN 1563	Poudrage Epoxy 250µ mini
3-3a	Obturbateur	1	Fonte GJS 400-15 selon EN 1563	EPDM / EN 681-1

Item	Désignation	Quantité	Matière	Revêtement
3b	Axe d'articulation	1	Acier inoxydable X5CrNi18-10 selon EN 10269	
4	Bouchon	1	CW614N selon EN 12164	
5	Joint de bouchon	1	Cu	
6-7-8	Visserie de couvercle	2	Inox A2-70 selon EN 3506-1	
9	Joint de couvercle	1	EPDM selon EN 681-1	
10	Siège	1	CW614N selon EN 12164 Cu Zn39Pb3	

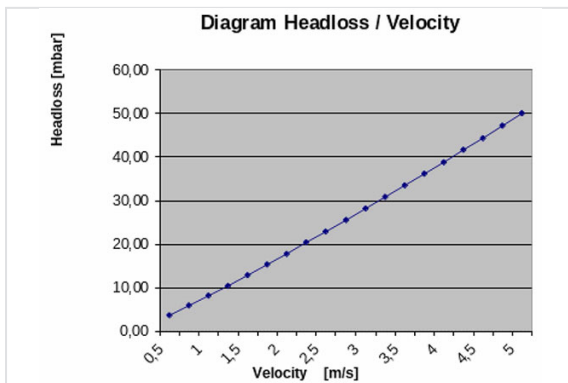
Nota : Existe en version renforcée (nous consulter).

Particularités

L'obturateur, constitué d'un disque en fonte ductile surmoulé en EPDM, est relié élastiquement à l'axe de rotation maintenu par le couvercle ; il s'appuie sur un siège incliné, serti dans le corps.

La faible inertie de l'obturateur, l'inclinaison du siège et le contact élastomère sur le siège métallique confèrent à ce clapet de non retour un fonctionnement fiable, rapide et silencieux.

Caractéristiques hydrauliques



Pertes de charges

Vitesse maximale d'écoulement recommandée : 4 m /s

$$Q = K_v \cdot \sqrt{\Delta p}$$

(m³/h) (bar)

DN	40	50	60	65	80	100	125	150	200	250	300
kV	101	158	267	267	404	632	987	1422	2530	3950	5700

Conformité aux normes

- Longueur entre brides conforme à : NF EN 558-1 Série 48 - ISO 5752 série 48
- Gabarit de perçage des brides conforme à : NF EN 1092-2 - ISO 7005-2
- Etanchéité - externe/interne - conforme à : NF EN 1074-3 – EN 12266-1
- Etanchéité du corps à 1,5 PN – taux A
- Etanchéité de l'obturateur à une contre-pression de 1,1 PN – taux A
- Etanchéité à basse pression de l'obturateur sous 0,15 bar – taux A (0,5 bar demandé par la norme)

Les composants en contact avec l'eau potable sont alimentaires. L'EPDM est de qualité W270 avec certification KTW et WRAS ainsi que le revêtement époxy Resicoat.

Marquage



Conforme à : EN 19

Sur le corps (de fonderie) :

- Matériau corps
- DN / PN
- Flèche indiquant le sens du fluide
- référence à la norme 1074-3
- repère fabrication

Sur l'étiquette : voir image ci-dessus.

Installation, mise en service, entretien

Le clapet de non-retour peut être installé horizontalement, ou verticalement sens d'écoulement vers le haut, en respectant le sens de montage indiqué par la flèche.

Le montage sur conduite s'effectue à l'aide d'un joint de démontage et de joints d'étanchéité bride/bride.

Le couvercle, situé sur la partie supérieure, permet de vérifier l'état de l'obturateur, voire de le remplacer, sans dépose du corps.