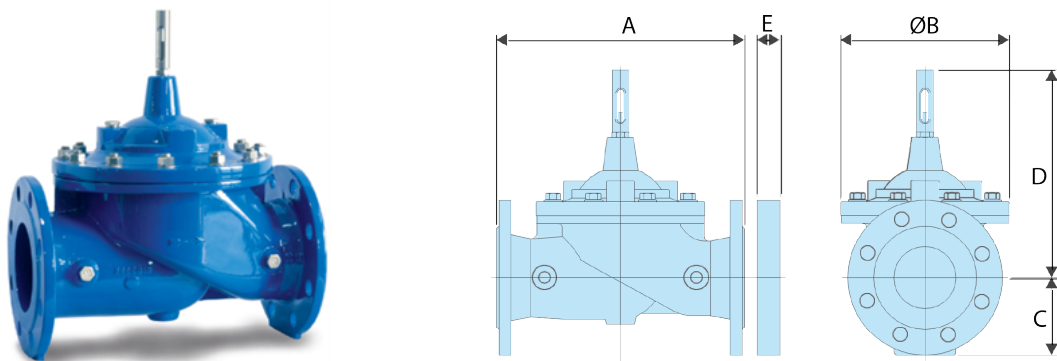


Vanne de régulation automatique série E4000



La gamme de vannes automatiques, comprenant la série E4000 à passage intégral, est basée sur une conception de vanne à soupape à passage direct, classe PN 25, entièrement en fonte sphéroïdale avec des composants internes en acier inoxydable.

Cette vanne à membrane, équipée de circuits, de pilotes et d'autres accessoires variés selon la fonction, est utilisée dans une vaste gamme d'applications qui incluent la réduction de pression, le débordement, le retour, le contrôle du débit, le contrôle du niveau et plus encore.

Caractéristiques de construction et avantages :

- Robinet à soupape avec corps en fonte sphéroïdale, classe PN 25 bar. Testé selon la norme EN 1074.
- L'alésage de la bride, conformément à la norme EN 1092/2, est choisi en fonction de la pression de service.
- Le profil interne est conçu pour réduire les pertes de pression ainsi que les vibrations et le bruit de fonctionnement.
- Version double chambre disponible.
- Membrane en polyamide ou néoprène avec renfort en nylon.
- Composants internes en acier inoxydable ; bouchon en fonte sphéroïdale pour diamètres plus grands.
- Différentes versions du siège et du porte-joint, qui peuvent également être remplacés dans les vannes déjà installées, offrent une excellente résistance à la cavitation et une excellente stabilité dans des conditions de faible débit.
- L'entretien peut être facilement effectué par le haut, sans retirer la vanne de la canalisation.
- Grande chambre d'expansion pour réduire le risque de cavitation même à des différentiels de pression élevés.

Principales applications :

- Canalisations d'adduction.

- Réseaux de distribution.
- Bâtiments.
- Installations industrielles.

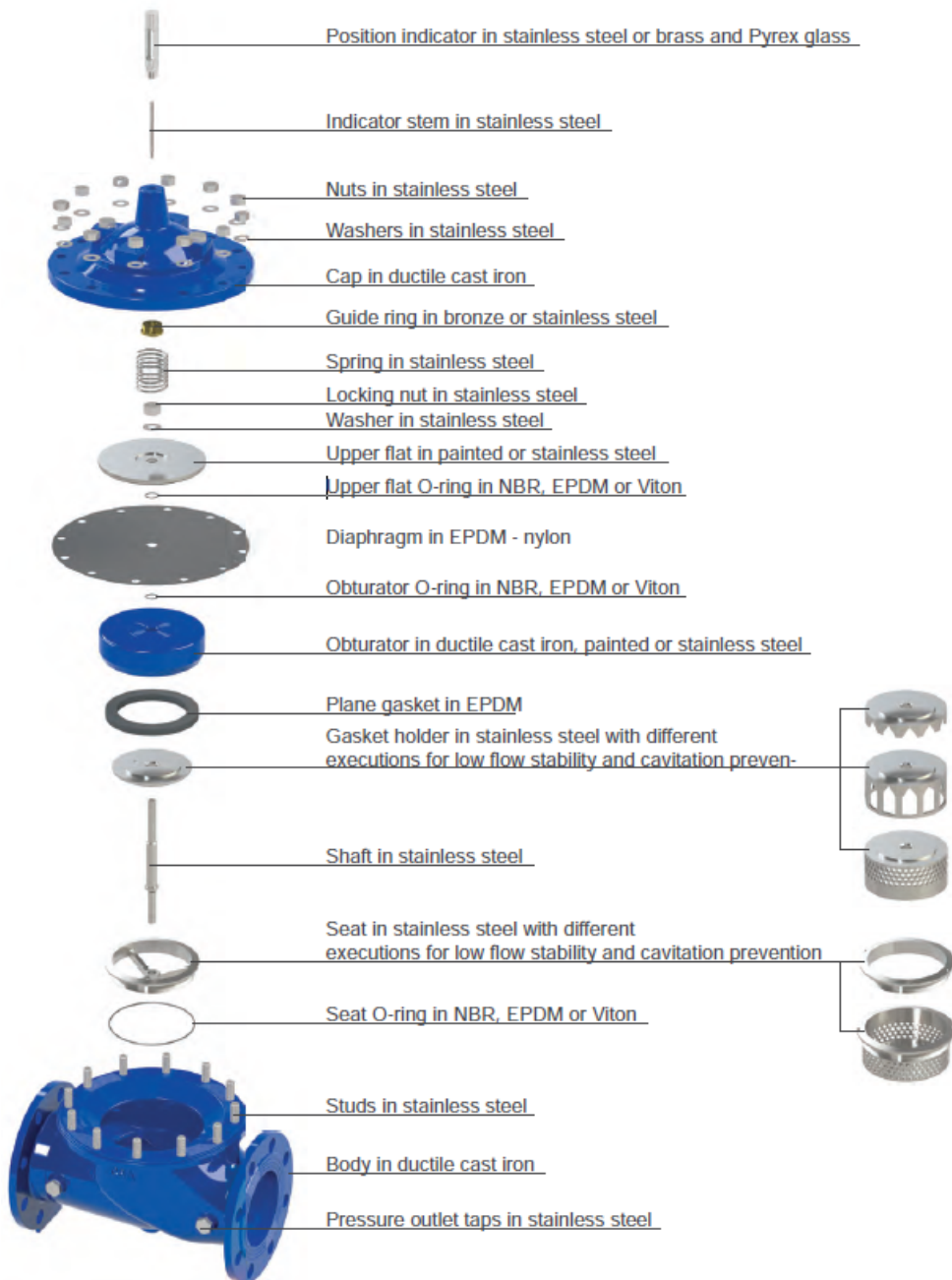
Poids et dimensions :

DN	A	B	C	D	E	Masse
(mm)	(mm)	(mm)	(mm)	(mm)	(mm)	(kg)
40	230	162	83	235	30	18
50	230	162	83	235	30	18
65	290	194	93	275	30	23.5
80	310	218	100	295	30	28
100	350	260	118	335	30	39
150	480	370	150	450	30	84
200	600	444	180	495	30	138
250	730	570	213	600	40	264
300	850	676	242	720	40	405
400	1100	870	310	915	40	704
600	1450	1230	433	1080*	40	2250

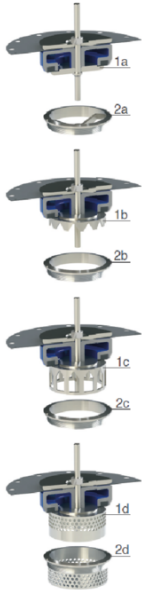
La dimension E dans l'image ci-dessus fait uniquement référence aux applications où il est nécessaire d'ajouter un orifice à bride en aval ou en amont de la vanne, par exemple pour le contrôle du débit ou la prévention de la cavitation.

*: Hauteur sans indicateur de position

Caractéristiques techniques



The moving block includes a plug, upper plate, diaphragm, shaft and gasket holder, the latter available in various versions to ensure optimal operation under different flow and pressure conditions, based on design requirements and the results of sizing calculations.



Standard version of the gasket holder and seal seat

The standard version has two guide points, at the bonnet and the seat, which allow the moving block to move without friction. The edge of the gasket holder (1a) is rounded to reduce the risk of oscillation when the valve is almost closed.

BP version for stability at low flow rates

The LOW FLOW system, with a gasket holder (1b) that allows progressive opening, guarantees stability even with extremely low flow rates. When the movable block rises, the valve opens completely, ensuring minimal pressure loss thanks to the design of the body.

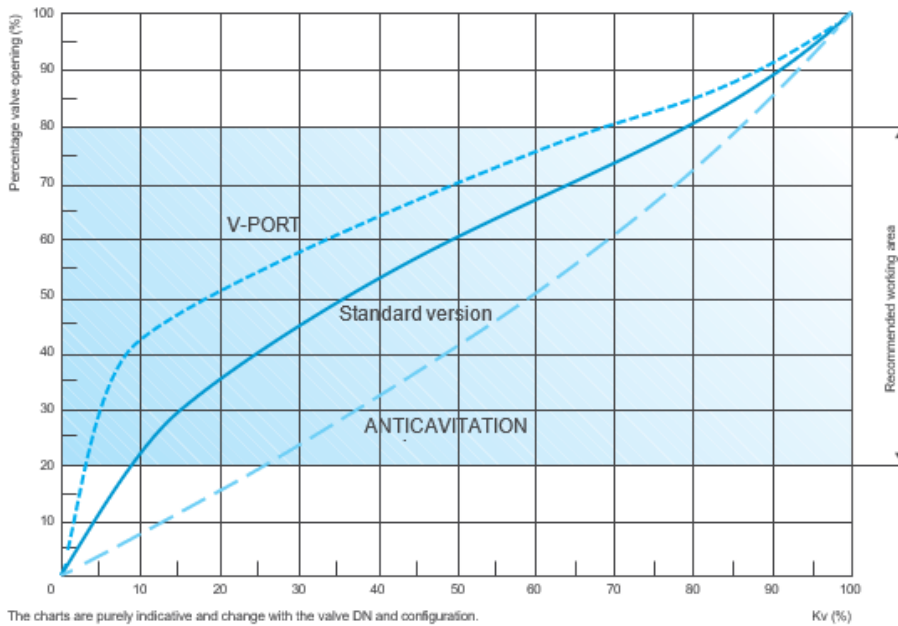
V-PORT version for low flow rates and cavitation resistance

The V-PORT system features a progressive opening device (1c) to ensure high stability in low flow conditions, good resistance to cavitation, and improved guidance of the movable block.

ANTICAVITATION version for maximum cavitation resistance

The ANTICAVITATION system, designed for maximum resistance to cavitation, features a double stage (1d, 2d) of energy dissipation through holes whose DN and number vary depending on the applications and performance required.

Caractéristiques hydrauliques



La perte de charge Δh est variable en fonction du degré d'ouverture du papillon and peut être calculée de la manière suivante : avec Δh = perte de charge (m), ζ = coefficient de perte de charge (dimensionnel), v = vitesse nominale (m/s), $g = 9,81$ (m/s²).

$$\Delta H = \frac{\zeta \cdot v^2}{2 \cdot g}$$

Le coefficient de perte de charge peut être estimé à partir de ce diagramme : voir diagramme 1.

La perte de charge Δh déterminée, il est possible de calculer le débit Q en m³/h de la manière suivante :

$$Q = K_v \sqrt{\frac{\Delta h}{10.2}}$$

dans cette expression, 10,2 est un coefficient correctif en m, et K_v est le coefficient de débit en m³/h, déterminable d'après le diagramme 2 en fonction du degré d'ouverture du papillon.

Exemple : Vanne DN600 mm - $\Delta h = 3$ m

D'après le diagramme, avec une vanne ouverte à 100 %, le coefficient K_v est 20000 m³/h. En utilisant cette donnée dans le calcul, on obtient le résultat suivant :

$$Q = 2000 \times \sqrt{\frac{3}{10,2}} = 10850 \text{ m}^3/\text{h}$$

De plus, il est possible de calculer la perte de charge avec la vanne complètement ouverte, en connaissant la donnée Q, en fonction du DN et en se reportant au diagramme 3.

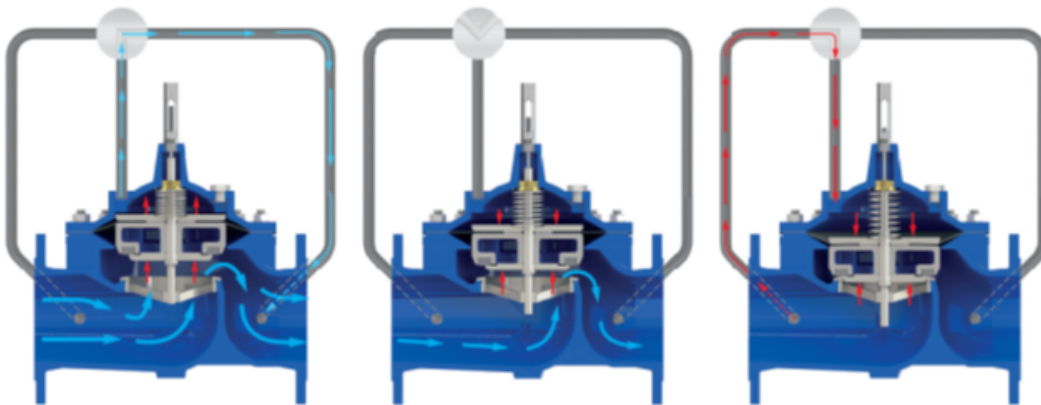
Cavitation

Si le robinet vanne est utilisé uniquement en tant qu'appareil d'isolation, il n'y a aucun risque de cavitation.

Dans le cas particulier où il serait utilisé comme appareil de régulation, il est impératif de respecter les paramètres suivants :

- Le degré d'ouverture du papillon doit se situer entre 30° et 90° (vanne complètement ouverte)
- La pression en aval P2 doit être : $P2 \geq 0,7 \cdot P1 - 2,8$ avec P1 pression en amont.

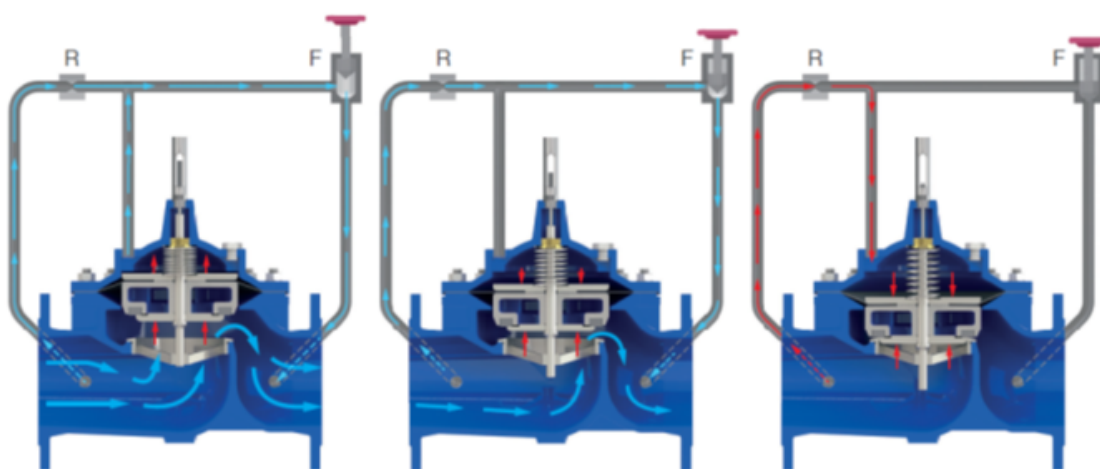
Type de mécanisme



DN	Type de mécanisme AUMA	Type de servomoteur AUMA	ISO 5210	Temps de manoeuvre	Vitesse	Couple de manoeuvre
mm				s	turn/mn	Nm
150	GS 50.3 - F10	SA 07.6	F10	35	22	18
200	GS 63.3 - F10	SA 07.6	F10	35	22	41
250	GS 80.3 - F12	SA 10.2	F10	50	16	59
300	GS 80.3 - F12	SA 10.2	F10	50	16	94
400	GS 100.3+VZ4.3 - F14	SA 07.6	F10	69	45	48
500	GS 125.3+VZ4.3 - F16	SA 10.2	F10	98	32	85

DN	Type de mécanisme AUMA	Type de servomoteur AUMA	ISO 5210	Temps de manoeuvre	Vitesse	Couple de manoeuvre
mm				s	turn/mn	Nm
600	GS 160.3+GZ160.3 - F25	SA 10.2	F10	147	45	69

Type de mécanisme



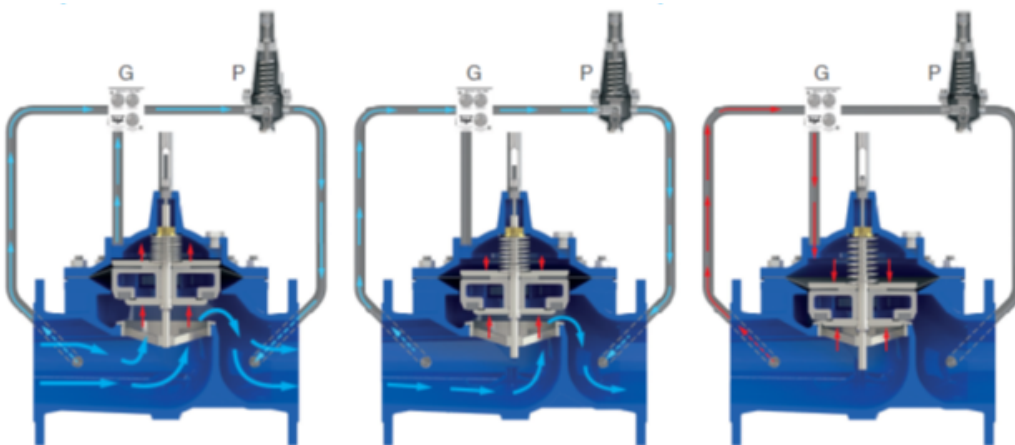
DN	Type de mécanisme AUMA	Type de servomoteur AUMA	ISO 5210	Temps de manoeuvre	Vitesse	Couple de manoeuvre
mm				s	turn/mn	Nm
150	GS 50.3 - F10	SA 07.6	F10	35	22	18
200	GS 63.3 - F10	SA 07.6	F10	35	22	41
250	GS 80.3 - F12	SA 10.2	F10	50	16	59
300	GS 80.3 - F12	SA 10.2	F10	50	16	94
400	GS 100.3+VZ4.3 - F14	SA 07.6	F10	69	45	48
500	GS 125.3+VZ4.3 - F16	SA 10.2	F10	98	32	85
600	GS 160.3+GZ160.3 - F25	SA 10.2	F10	147	45	69

Type de mécanisme



DN mm	Type de mécanisme AUMA	Type de servomoteur AUMA	ISO 5210	Temps de manoeuvre	Vitesse	Couple de manoeuvre
				s	turn/mn	Nm
150	GS 50.3 - F10	SA 07.6	F10	35	22	18
200	GS 63.3 - F10	SA 07.6	F10	35	22	41
250	GS 80.3 - F12	SA 10.2	F10	50	16	59
300	GS 80.3 - F12	SA 10.2	F10	50	16	94
400	GS 100.3+VZ4.3 - F14	SA 07.6	F10	69	45	48
500	GS 125.3+VZ4.3 - F16	SA 10.2	F10	98	32	85
600	GS 160.3+GZ160.3 - F25	SA 10.2	F10	147	45	69

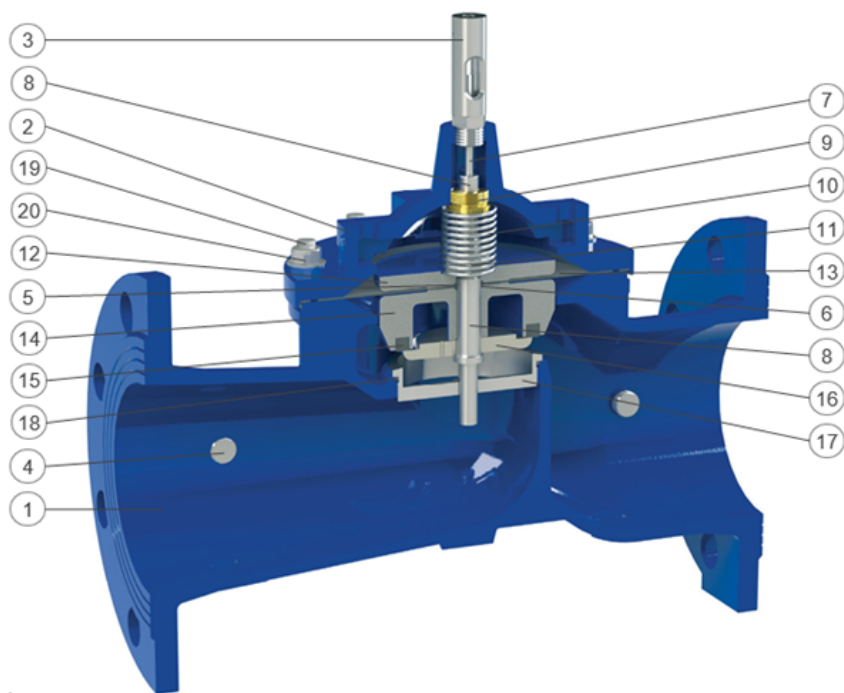
Type de mécanisme



Dernière mise à jour 01/07/2026
Consulter le site Web pour la dernière version

DN	Type de mécanisme AUMA	Type de servomoteur AUMA	ISO 5210	Temps de manoeuvre	Vitesse	Couple de manoeuvre
mm				s	turn/mn	Nm
150	GS 50.3 - F10	SA 07.6	F10	35	22	18
200	GS 63.3 - F10	SA 07.6	F10	35	22	41
250	GS 80.3 - F12	SA 10.2	F10	50	16	59
300	GS 80.3 - F12	SA 10.2	F10	50	16	94
400	GS 100.3+VZ4.3 - F14	SA 07.6	F10	69	45	48
500	GS 125.3+VZ4.3 - F16	SA 10.2	F10	98	32	85
600	GS 160.3+GZ160.3 - F25	SA 10.2	F10	147	45	69

Matériaux et revêtements

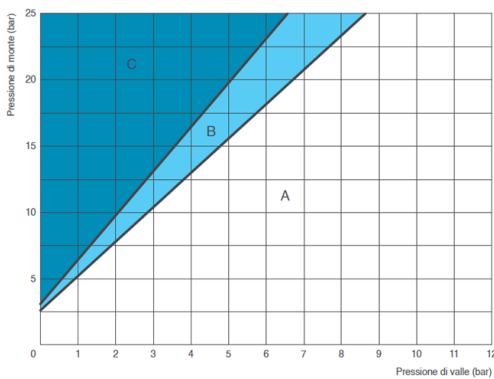


DN1200

Item	Description	Matériau	Revêtement
1	Corps de vanne	Fonte ductile EN GJS-400-15	Epoxy rouge 250 μ
2	Palier	Acétal « DELRIN » (POM)	
3	Joint torique	Nitrile	

Item	Description	Matériau	Revêtement
4	Axe supérieur	Acier inox X20Cr13 selon EN10088-3	
5	Siège	Nitrile	
6	Papillon	Fonte ductile EN GJS-400-15	Epoxy noir 250 μ
		Acier inox CF8M	
7	Axe inférieur	Acier inox X20Cr13 selon EN10088-3	
8	Couvercle supérieur	Acier carbone	Epoxy poudre noir
9	Vis couvercle supérieure	Acier galvanisé	DIN 7991
10	Couvercle inférieur	Acier galvanisé	
11	Vis couvercle inferieur	Acier galvanisé	DIN 931
12	Rondelle élastique inferieure	Bronze	
13	Disque	Acier galvanisé	
14	Vis	Acier galvanisé	DIN 913
15	Goupille	Acier galvanisé	DIN 934
16	Guides	Acier inox X20Cr13 selon EN10088-3	
17	Palier	Acier-Bz	PTFE

Caractéristiques hydrauliques



La perte de charge Δh est variable en fonction du degré d'ouverture du papillon and peut être calculée de la manière suivante : avec Δh = perte de charge (m), ζ = coefficient de perte de charge (dimensionnel), v = vitesse nominale (m/s), $g = 9,81$ (m/s²).

$$\Delta H = \frac{\zeta \cdot v^2}{2 \cdot g}$$

Le coefficient de perte de charge peut être estimé à partir de ce diagramme : voir diagramme 1.

La perte de charge Δh déterminée, il est possible de calculer le débit Q en m^3/h de la manière suivante :

$$Q = K_v \sqrt{\frac{\Delta h}{10.2}}$$

dans cette expression, 10,2 est un coefficient correctif en m, et K_v est le coefficient de débit en m^3/h , déterminable d'après le diagramme 2 en fonction du degré d'ouverture du papillon.

Exemple : Vanne DN600 mm - $\Delta h = 3$ m

D'après le diagramme, avec une vanne ouverte à 100 %, le coefficient K_v est 20000 m^3/h . En utilisant cette donnée dans le calcul, on obtient le résultat suivant :

$$Q = 2000 \times \sqrt{\frac{3}{10,2}} = 10850 \text{ m}^3/h$$

De plus, il est possible de calculer la perte de charge avec la vanne complètement ouverte, en connaissant la donnée Q , en fonction du DN et en se reportant au diagramme 3.

Cavitation

Si le robinet vanne est utilisé uniquement en tant qu'appareil d'isolation, il n'y a aucun risque de cavitation.

Dans le cas particulier où il serait utilisé comme appareil de régulation, il est impératif de respecter les paramètres suivants :

- Le degré d'ouverture du papillon doit se situer entre 30° et 90° (vanne complètement ouverte)
- La pression en aval P_2 doit être : $P_2 \geq 0,7 \cdot P_1 - 2,8$ avec P_1 pression en amont.

Type de mécanisme

DN	Type de mécanisme AUMA	Type de servomoteur AUMA	ISO 5210	Temps de manoeuvre	Vitesse	Couple de manoeuvre
mm				s	turn/mn	Nm
150	GS 50.3 - F10	SA 07.6	F10	35	22	18
200	GS 63.3 - F10	SA 07.6	F10	35	22	41
250	GS 80.3 - F12	SA 10.2	F10	50	16	59
300	GS 80.3 - F12	SA 10.2	F10	50	16	94
400	GS 100.3+VZ4.3 - F14	SA 07.6	F10	69	45	48
500	GS 125.3+VZ4.3 - F16	SA 10.2	F10	98	32	85

DN	Type de mécanisme AUMA	Type de servomoteur AUMA	ISO 5210	Temps de manoeuvre	Vitesse	Couple de manoeuvre
mm				s	turn/mn	Nm
600	GS 160.3+GZ160.3 - F25	SA 10.2	F10	147	45	69

Caractéristiques hydrauliques

La perte de charge Δh est variable en fonction du degré d'ouverture du papillon and peut être calculée de la manière suivante : avec Δh = perte de charge (m), ζ = coefficient de perte de charge (dimensionnel), v = vitesse nominale (m/s), $g = 9,81$ (m/s²).

$$\Delta H = \frac{\zeta \cdot v^2}{2 \cdot g}$$

Le coefficient de perte de charge peut être estimé à partir de ce diagramme : voir diagramme 1.

La perte de charge Δh déterminée, il est possible de calculer le débit Q en m³/h de la manière suivante :

$$Q = K_v \sqrt{\frac{\Delta h}{10,2}}$$

dans cette expression, 10,2 est un coefficient correctif en m, et K_v est le coefficient de débit en m³/h, déterminable d'après le diagramme 2 en fonction du degré d'ouverture du papillon.

Exemple : Vanne DN600 mm - $\Delta h = 3$ m

D'après le diagramme, avec une vanne ouverte à 100 %, le coefficient K_v est 20000 m³/h. En utilisant cette donnée dans le calcul, on obtient le résultat suivant :

$$Q = 2000 \times \sqrt{\frac{3}{10,2}} = 10850 \text{ m}^3/\text{h}$$

De plus, il est possible de calculer la perte de charge avec la vanne complètement ouverte, en connaissant la donnée Q , en fonction du DN et en se reportant au diagramme 3.

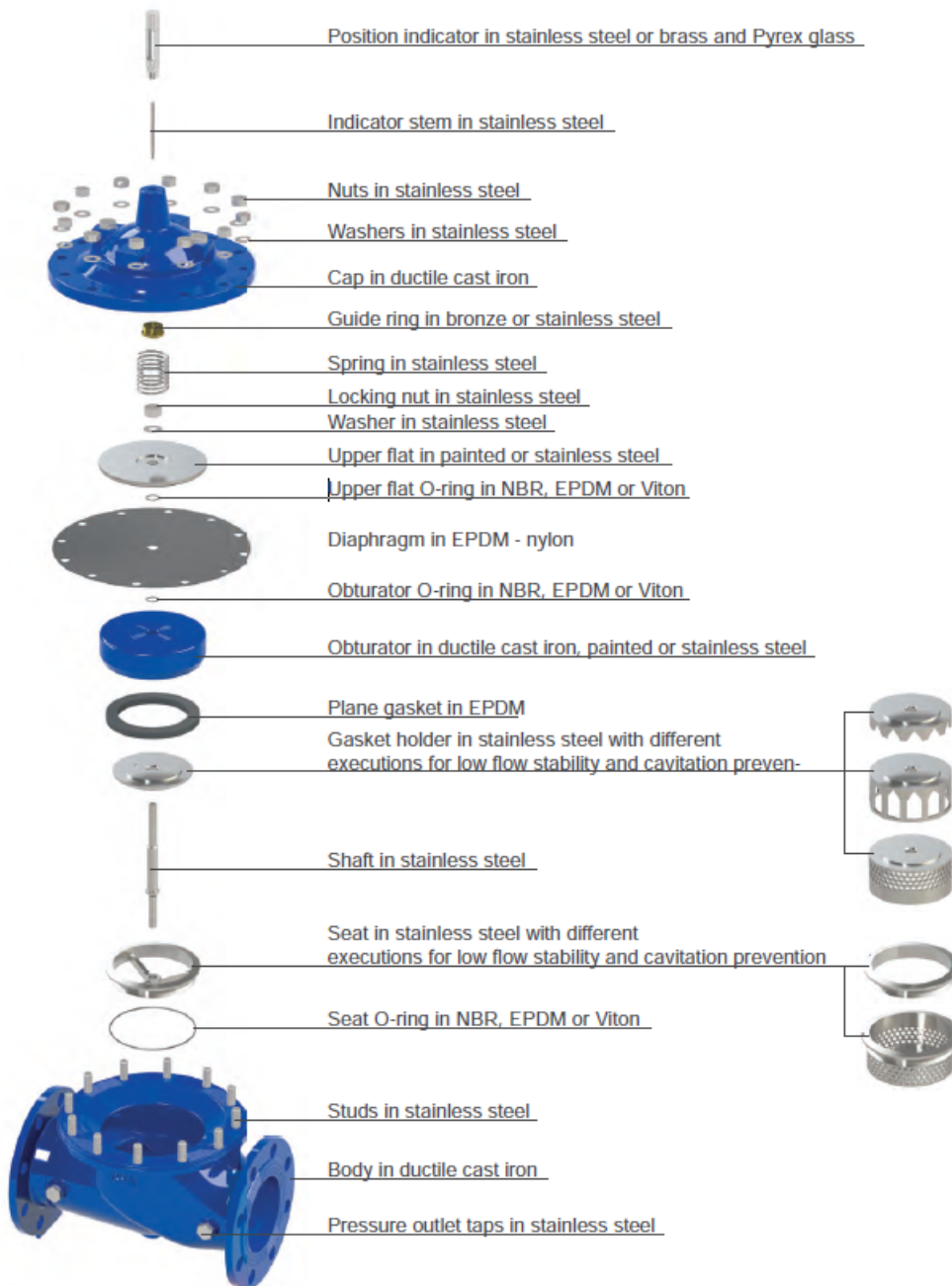
Cavitation

Si le robinet vanne est utilisé uniquement en tant qu'appareil d'isolation, il n'y a aucun risque de cavitation.

Dans le cas particulier où il serait utilisé comme appareil de régulation, il est impératif de respecter les paramètres suivants :

- Le degré d'ouverture du papillon doit se situer entre 30° et 90° (vanne complètement ouverte)
- La pression en aval P_2 doit être : $P_2 \geq 0,7 \cdot P_1 - 2,8$ avec P_1 pression en amont.

Caractéristiques hydrauliques



La perte de charge Δh est variable en fonction du degré d'ouverture du papillon and peut être calculée de la manière suivante : avec Δh = perte de charge (m), ζ = coefficient de perte de charge (dimensionnel), v = vitesse nominale (m/s), $g = 9,81$ (m/s²).

$$\Delta H = \frac{\zeta \cdot v^2}{2 \cdot g}$$

Le coefficient de perte de charge peut être estimé à partir de ce diagramme : voir diagramme 1.

La perte de charge Δh déterminée, il est possible de calculer le débit Q en m^3/h de la manière suivante :

$$Q = K_v \sqrt{\frac{\Delta h}{10,2}}$$

dans cette expression, 10,2 est un coefficient correctif en m, et K_v est le coefficient de débit en m^3/h , déterminable d'après le diagramme 2 en fonction du degré d'ouverture du papillon.

Exemple : Vanne DN600 mm - $\Delta h = 3$ m

D'après le diagramme, avec une vanne ouverte à 100 %, le coefficient K_v est 20000 m^3/h . En utilisant cette donnée dans le calcul, on obtient le résultat suivant :

$$Q = 2000 \times \sqrt{\frac{3}{10,2}} = 10850 \text{ m}^3/h$$

De plus, il est possible de calculer la perte de charge avec la vanne complètement ouverte, en connaissant la donnée Q , en fonction du DN et en se reportant au diagramme 3.

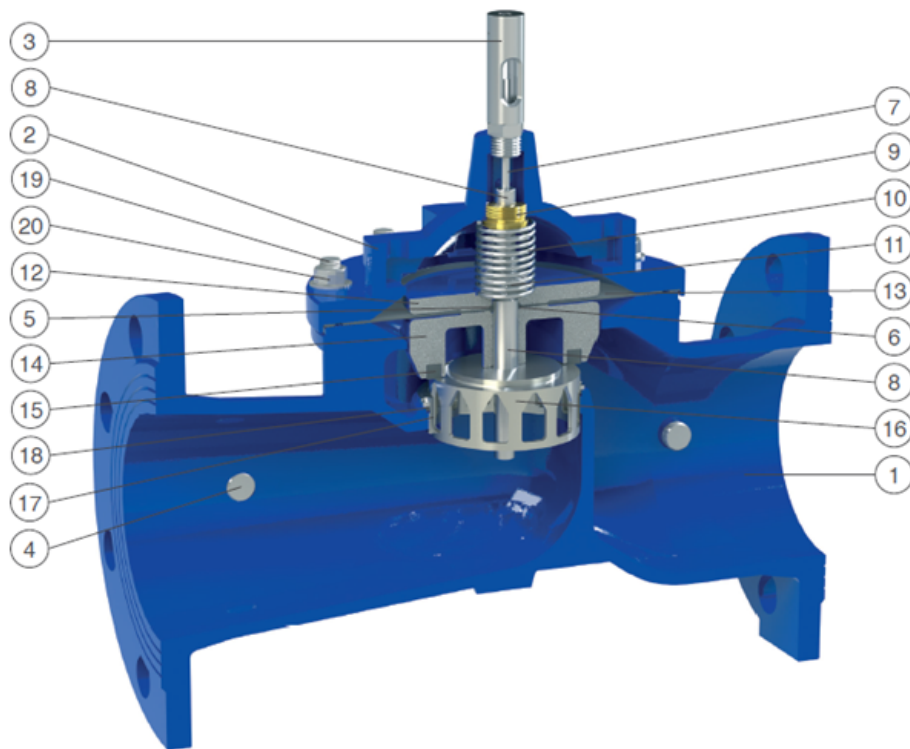
Cavitation

Si le robinet vanne est utilisé uniquement en tant qu'appareil d'isolation, il n'y a aucun risque de cavitation.

Dans le cas particulier où il serait utilisé comme appareil de régulation, il est impératif de respecter les paramètres suivants :

- Le degré d'ouverture du papillon doit se situer entre 30° et 90° (vanne complètement ouverte)
- La pression en aval P_2 doit être : $P_2 \geq 0,7 \cdot P_1 - 2,8$ avec P_1 pression en amont.

Matériaux et revêtements



DN1200

Item	Description	Matériau	Revêtement
1	Corps de vanne	Fonte ductile EN GJS-400-15	Epoxy rouge 250 μ
2	Palier	Acétal « DELRIN » (POM)	
3	Joint torique	Nitrile	
4	Axe supérieur	Acier inox X20Cr13 selon EN10088-3	
5	Siège	Nitrile	
6	Papillon	Fonte ductile EN GJS-400-15 Acier inox CF8M	Epoxy noir 250 μ
7	Axe inférieur	Acier inox X20Cr13 selon EN10088-3	
8	Couvercle supérieur	Acier carbone	Epoxy poudre noir
9	Vis couvercle supérieure	Acier galvanisé	DIN 7991
10	Couvercle inférieur	Acier galvanisé	
11	Vis couvercle inférieur	Acier galvanisé	DIN 931

Item	Description	Matériau	Revêtement
12	Rondelle élastique inferieure	Bronze	
13	Disque	Acier galvanisé	
14	Vis	Acier galvanisé	DIN 913
15	Goupille	Acier galvanisé	DIN 934
16	Guides	Acier inox X20Cr13 selon EN10088-3	
17	Palier	Acier-Bz	PTFE

Type de mécanisme

DN mm	Type de mécanisme AUMA	Type de servomoteur AUMA	ISO 5210	Temps de manoeuvre	Vitesse	Couple de manoeuvre
				s	turn/mn	Nm
150	GS 50.3 - F10	SA 07.6	F10	35	22	18
200	GS 63.3 - F10	SA 07.6	F10	35	22	41
250	GS 80.3 - F12	SA 10.2	F10	50	16	59
300	GS 80.3 - F12	SA 10.2	F10	50	16	94
400	GS 100.3+VZ4.3 - F14	SA 07.6	F10	69	45	48
500	GS 125.3+VZ4.3 - F16	SA 10.2	F10	98	32	85
600	GS 160.3+GZ160.3 - F25	SA 10.2	F10	147	45	69

Caractéristiques hydrauliques

La perte de charge Δh est variable en fonction du degré d'ouverture du papillon and peut être calculée de la manière suivante : avec Δh = perte de charge (m), ζ = coefficient de perte de charge (dimensionnel), v = vitesse nominale (m/s), $g = 9,81$ (m/s²).

$$\Delta H = \frac{\zeta \cdot v^2}{2 \cdot g}$$

Le coefficient de perte de charge peut être estimé à partir de ce diagramme : voir diagramme 1.

La perte de charge Δh déterminée, il est possible de calculer le débit Q en m³/h de la manière suivante :

$$Q = \sqrt[3]{\frac{K_v \cdot \Delta h}{10.2}}$$

dans cette expression, 10,2 est un coefficient correctif en m, et Kv est le coefficient de débit en m³/h, déterminable d'après le diagramme 2 en fonction du degré d'ouverture du papillon.

Exemple : Vanne DN600 mm - Δh = 3 m

D'après le diagramme, avec une vanne ouverte à 100 %, le coefficient Kv est 20000 m³/h. En utilisant cette donnée dans le calcul, on obtient le résultat suivant :

$$Q = 2000 \times \sqrt{\frac{3}{10,2}} = 10850 \text{ m}^3/\text{h}$$

De plus, il est possible de calculer la perte de charge avec la vanne complètement ouverte, en connaissant la donnée Q, en fonction du DN et en se reportant au diagramme 3.

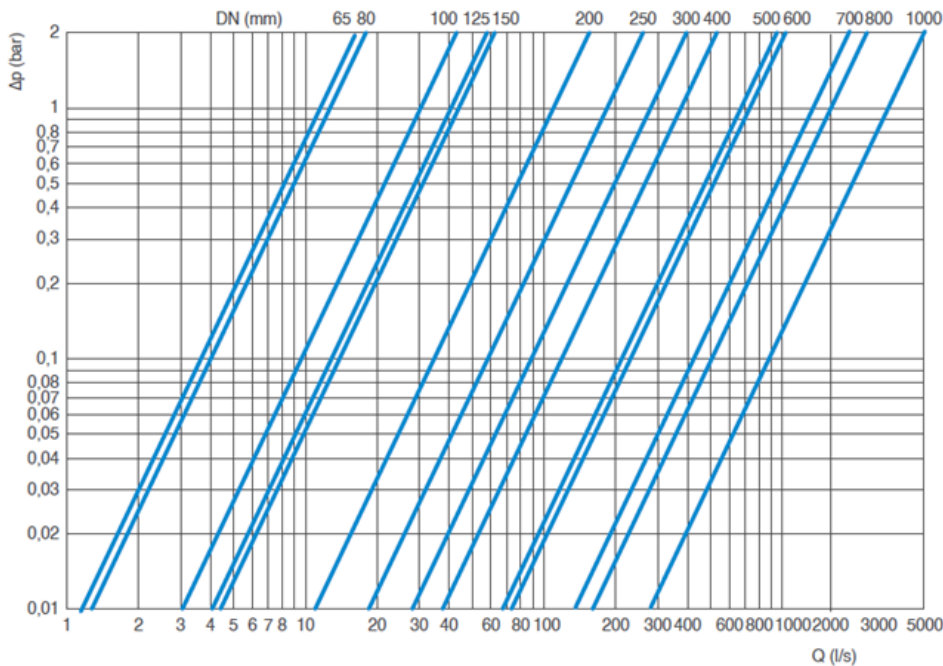
Cavitation

Si le robinet vanne est utilisé uniquement en tant qu'appareil d'isolation, il n'y a aucun risque de cavitation.

Dans le cas particulier où il serait utilisé comme appareil de régulation, il est impératif de respecter les paramètres suivants :

- Le degré d'ouverture du papillon doit se situer entre 30° et 90° (vanne complètement ouverte)
- La pression en aval P2 doit être : $P2 \geq 0,7 \cdot P1 - 2,8$ avec P1 pression en amont.

Caractéristiques hydrauliques



La perte de charge Δh est variable en fonction du degré d'ouverture du papillon and peut être calculée de la manière suivante : avec Δh = perte de charge (m), ζ = coefficient de perte de charge (dimensionnel), v = vitesse nominale (m/s), $g = 9,81$ (m/s²).

$$\Delta H = \frac{\zeta \cdot v^2}{2 \cdot g}$$

Le coefficient de perte de charge peut être estimé à partir de ce diagramme : voir diagramme 1.

La perte de charge Δh déterminée, il est possible de calculer le débit Q en m³/h de la manière suivante :

$$Q = \sqrt[3]{\frac{K_v \cdot \Delta h}{10.2}}$$

dans cette expression, 10,2 est un coefficient correctif en m, et K_v est le coefficient de débit en m³/h, déterminable d'après le diagramme 2 en fonction du degré d'ouverture du papillon.

Exemple : Vanne DN600 mm - $\Delta h = 3$ m

D'après le diagramme, avec une vanne ouverte à 100 %, le coefficient K_v est 20000 m³/h. En utilisant cette donnée dans le calcul, on obtient le résultat suivant :

$$Q = 2000 \times \sqrt{\frac{3}{10,2}} = 10850 \text{ m}^3/h$$

De plus, il est possible de calculer la perte de charge avec la vanne complètement ouverte, en connaissant la donnée Q, en fonction du DN et en se reportant au diagramme 3.

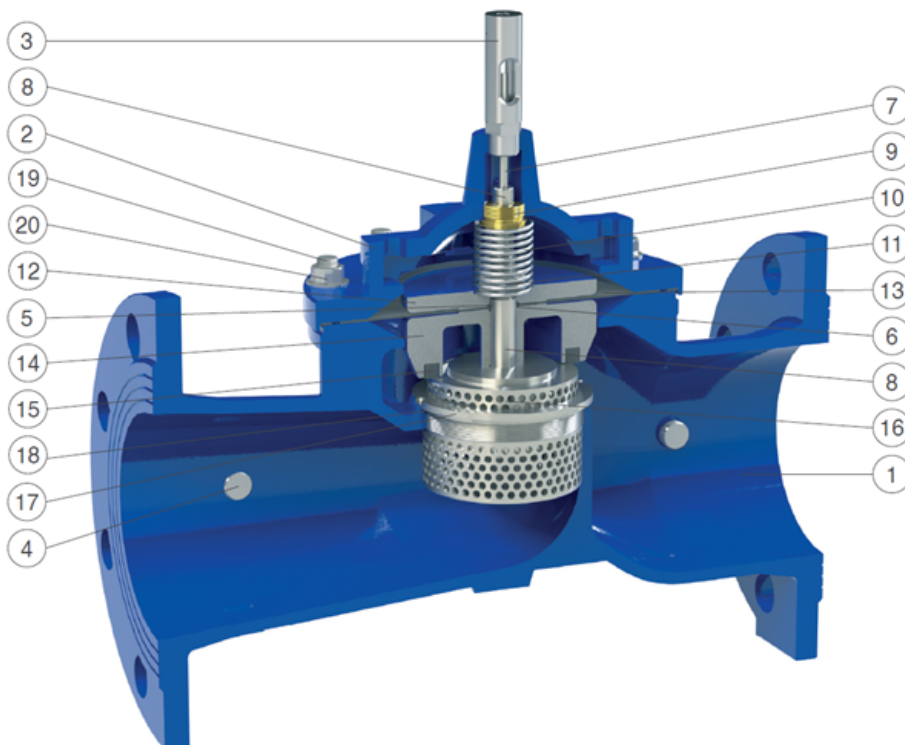
Cavitation

Si le robinet vanne est utilisé uniquement en tant qu'appareil d'isolation, il n'y a aucun risque de cavitation.

Dans le cas particulier où il serait utilisé comme appareil de régulation, il est impératif de respecter les paramètres suivants :

- Le degré d'ouverture du papillon doit se situer entre 30° et 90° (vanne complètement ouverte)
- La pression en aval P2 doit être : $P2 \geq 0,7 \cdot P1 - 2,8$ avec P1 pression en amont.

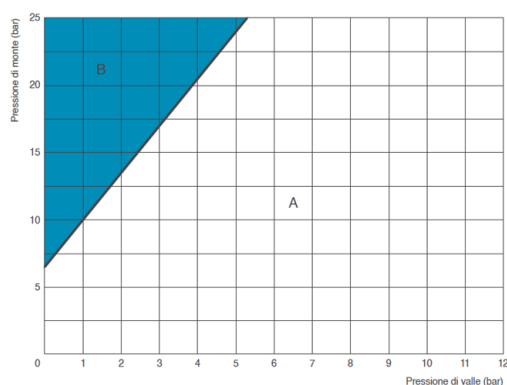
Matériaux et revêtements



DN1200

Item	Description	Matériau	Revêtement
1	Corps de vanne	Fonte ductile EN GJS-400-15	Epoxy rouge 250 µ
2	Palier	Acétal « DELRIN » (POM)	
3	Joint torique	Nitrile	
4	Axe supérieur	Acier inox X20Cr13 selon EN10088-3	
5	Siège	Nitrile	
6	Papillon	Fonte ductile EN GJS-400-15	Epoxy noir 250 µ
		Acier inox CF8M	
7	Axe inférieur	Acier inox X20Cr13 selon EN10088-3	
8	Couvercle supérieur	Acier carbone	Epoxy poudre noir
9	Vis couvercle supérieure	Acier galvanisé	DIN 7991
10	Couvercle inférieur	Acier galvanisé	
11	Vis couvercle inferieur	Acier galvanisé	DIN 931
12	Rondelle élastique inferieure	Bronze	
13	Disque	Acier galvanisé	
14	Vis	Acier galvanisé	DIN 913
15	Goupille	Acier galvanisé	DIN 934
16	Guides	Acier inox X20Cr13 selon EN10088-3	
17	Palier	Acier-Bz	PTFE

Caractéristiques hydrauliques



Dernière mise à jour 01/07/2026
Consulter le site Web pour la dernière version

La perte de charge Δh est variable en fonction du degré d'ouverture du papillon and peut être calculée de la manière suivante : avec Δh = perte de charge (m), ζ = coefficient de perte de charge (dimensionnel), v = vitesse nominale (m/s), $g = 9,81$ (m/s²).

$$\Delta H = \frac{\zeta \cdot v^2}{2 \cdot g}$$

Le coefficient de perte de charge peut être estimé à partir de ce diagramme : voir diagramme 1.

La perte de charge Δh déterminée, il est possible de calculer le débit Q en m³/h de la manière suivante :

$$Q = K_v \sqrt{\frac{\Delta h}{10,2}}$$

dans cette expression, 10,2 est un coefficient correctif en m, et K_v est le coefficient de débit en m³/h, déterminable d'après le diagramme 2 en fonction du degré d'ouverture du papillon.

Exemple : Vanne DN600 mm - $\Delta h = 3$ m

D'après le diagramme, avec une vanne ouverte à 100 %, le coefficient K_v est 20000 m³/h. En utilisant cette donnée dans le calcul, on obtient le résultat suivant :

$$Q = 2000 \times \sqrt{\frac{3}{10,2}} = 10850 \text{ m}^3/\text{h}$$

De plus, il est possible de calculer la perte de charge avec la vanne complètement ouverte, en connaissant la donnée Q , en fonction du DN et en se reportant au diagramme 3.

Cavitation

Si le robinet vanne est utilisé uniquement en tant qu'appareil d'isolation, il n'y a aucun risque de cavitation.

Dans le cas particulier où il serait utilisé comme appareil de régulation, il est impératif de respecter les paramètres suivants :

- Le degré d'ouverture du papillon doit se situer entre 30° et 90° (vanne complètement ouverte)
- La pression en aval P_2 doit être : $P_2 \geq 0,7 \cdot P_1 - 2,8$ avec P_1 pression en amont.

Type de mécanisme

DN	Type de mécanisme AUMA	Type de servomoteur AUMA	ISO 5210	Temps de manoeuvre	Vitesse	Couple de manoeuvre
mm				s	turn/mn	Nm
150	GS 50.3 - F10	SA 07.6	F10	35	22	18
200	GS 63.3 - F10	SA 07.6	F10	35	22	41
250	GS 80.3 - F12	SA 10.2	F10	50	16	59
300	GS 80.3 - F12	SA 10.2	F10	50	16	94
400	GS 100.3+VZ4.3 - F14	SA 07.6	F10	69	45	48
500	GS 125.3+VZ4.3 - F16	SA 10.2	F10	98	32	85
600	GS 160.3+GZ160.3 - F25	SA 10.2	F10	147	45	69

Caractéristiques hydrauliques

La perte de charge Δh est variable en fonction du degré d'ouverture du papillon and peut être calculée de la manière suivante : avec Δh = perte de charge (m), ζ = coefficient de perte de charge (dimensionnel), v = vitesse nominale (m/s), $g = 9,81$ (m/s²).

$$\Delta H = \frac{\zeta \cdot v^2}{2 \cdot g}$$

Le coefficient de perte de charge peut être estimé à partir de ce diagramme : voir diagramme 1.

La perte de charge Δh déterminée, il est possible de calculer le débit Q en m³/h de la manière suivante :

$$Q = K_v \sqrt{\frac{\Delta h}{10,2}}$$

dans cette expression, 10,2 est un coefficient correctif en m, et K_v est le coefficient de débit en m³/h, déterminable d'après le diagramme 2 en fonction du degré d'ouverture du papillon.

Exemple : Vanne DN600 mm - $\Delta h = 3$ m

D'après le diagramme, avec une vanne ouverte à 100 %, le coefficient K_v est 20000 m³/h. En utilisant cette donnée dans le calcul, on obtient le résultat suivant :

$$Q = 2000 \times \sqrt{\frac{3}{10,2}} = 10850 \text{ m}^3/\text{h}$$

De plus, il est possible de calculer la perte de charge avec la vanne complètement ouverte, en connaissant la donnée Q , en fonction du DN et en se reportant au diagramme 3.

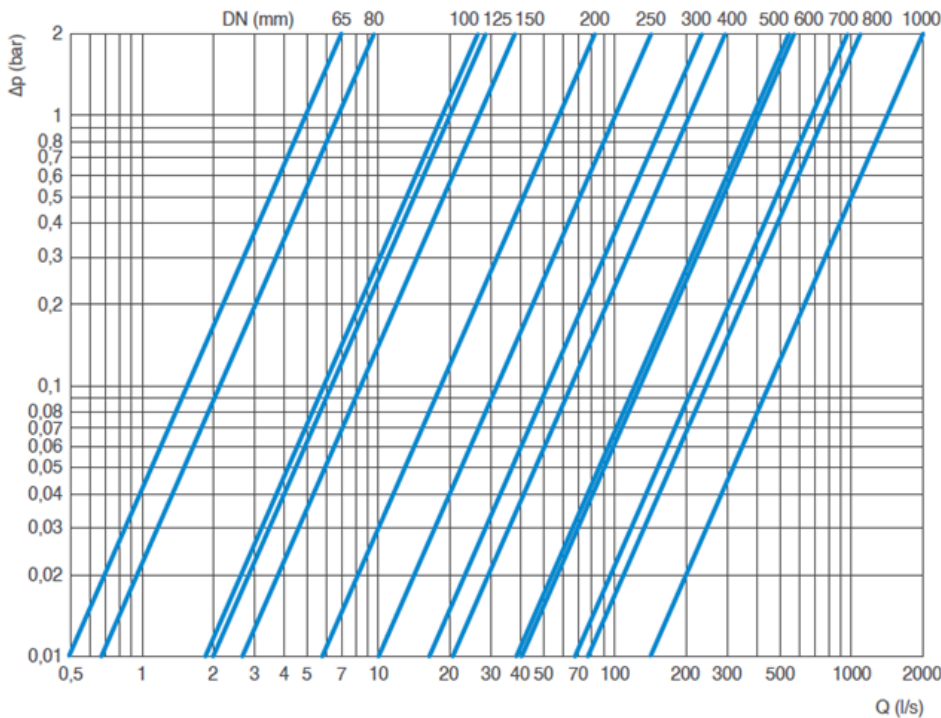
Cavitation

Si le robinet vanne est utilisé uniquement en tant qu'appareil d'isolation, il n'y a aucun risque de cavitation.

Dans le cas particulier où il serait utilisé comme appareil de régulation, il est impératif de respecter les paramètres suivants :

- Le degré d'ouverture du papillon doit se situer entre 30° et 90° (vanne complètement ouverte)
- La pression en aval P2 doit être : $P2 \geq 0,7 \cdot P1 - 2,8$ avec P1 pression en amont.

Caractéristiques hydrauliques



La perte de charge Δh est variable en fonction du degré d'ouverture du papillon and peut être calculée de la manière suivante : avec Δh = perte de charge (m), ζ = coefficient de perte de charge (dimensionnel), v = vitesse nominale (m/s), $g = 9,81$ (m/s²).

$$\Delta H = \frac{\zeta \cdot v^2}{2 \cdot g}$$

Le coefficient de perte de charge peut être estimé à partir de ce diagramme : voir diagramme 1.

La perte de charge Δh déterminée, il est possible de calculer le débit Q en m³/h de la manière suivante :

$$Q = K_v \sqrt{\frac{\Delta h}{10.2}}$$

dans cette expression, 10,2 est un coefficient correctif en m, et K_v est le coefficient de débit en m^3/h , déterminable d'après le diagramme 2 en fonction du degré d'ouverture du papillon.

Exemple : Vanne DN600 mm - $\Delta h = 3$ m

D'après le diagramme, avec une vanne ouverte à 100 %, le coefficient K_v est 20000 m^3/h . En utilisant cette donnée dans le calcul, on obtient le résultat suivant :

$$Q = 2000 \times \sqrt{\frac{3}{10,2}} = 10850 \text{ m}^3/h$$

De plus, il est possible de calculer la perte de charge avec la vanne complètement ouverte, en connaissant la donnée Q , en fonction du DN et en se reportant au diagramme 3.

Cavitation

Si le robinet vanne est utilisé uniquement en tant qu'appareil d'isolation, il n'y a aucun risque de cavitation.

Dans le cas particulier où il serait utilisé comme appareil de régulation, il est impératif de respecter les paramètres suivants :

- Le degré d'ouverture du papillon doit se situer entre 30° et 90° (vanne complètement ouverte)
- La pression en aval P_2 doit être : $P_2 \geq 0,7 \cdot P_1 - 2,8$ avec P_1 pression en amont.