

Filtre oblique à tamis DN350-700

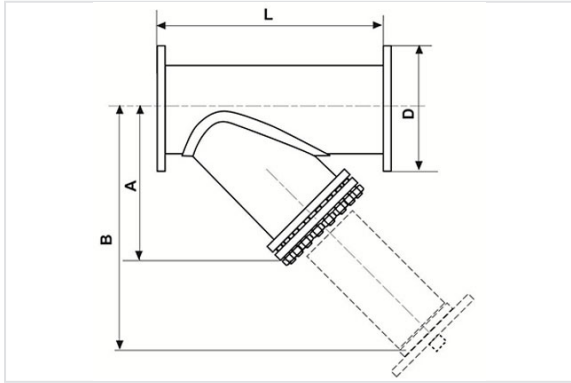


Le filtre oblique de SAINT-GOBAIN PAM est destiné à protéger les appareils raccordés en aval en retenant les corps étrangers qui pourraient circuler dans la conduite. Sa forme en Y permet une rétention efficace de ces derniers dans la cartouche filtrante.

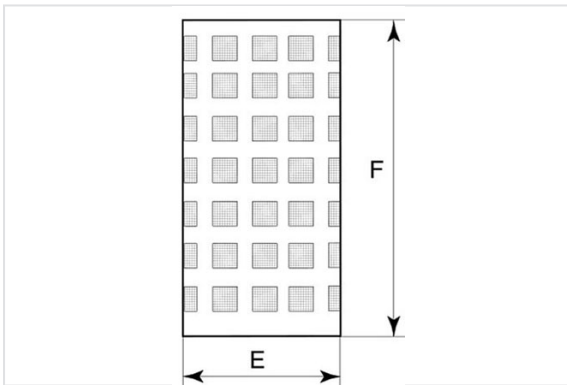
Gamme

La gamme s'étend du DN350 au DN700 en pression maximale de 10 ou 16 bars. Gabarit de raccordement ISO PN10 ou ISO PN16.

DN (mm)	PN	L (mm)	D (mm)	A (mm)	B (mm)	Masse (kg)	Référence
350	10	980	505	590	1060	203,00	RCB35QABHL
350	16	980	520	590	1060	234,00	RCB35QAAHL
400	10	1100	565	670	1195	275,00	RCB40QABHL
400	16	1100	580	670	1195	313,00	RCB40QAAHL
450	10	1200	615	740	1320	341,00	RCB45QABHL
450	16	1200	640	740	1320	393,00	RCB45QAAHL
500	10	1250	670	800	1425	400,00	RCB50QABHL
500	16	1250	715	800	1425	475,00	RCB50QAAHL
600	10	1450	780	935	1665	541,00	RCB60QABHL
600	16	1450	840	935	1665	711,00	RCB60QAAHL
700	10	1650	895	1080	1920	774,00	RCB70QABHL
700	16	1650	910	1080	1920	912,00	RCB70QAAHL



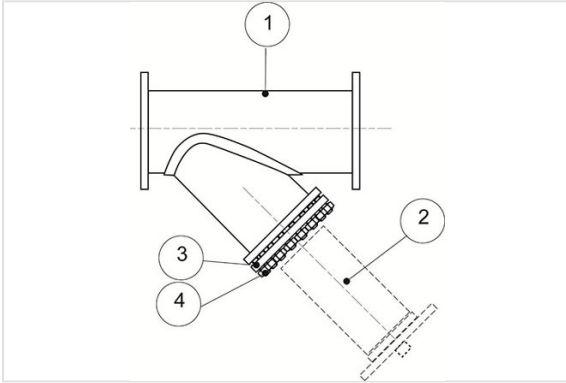
Élément filtrant



L'élément filtrant est une grille à maille de 2mm, renforcée par un support formé d'une tôle cylindrique d'épaisseur 1 mm perforée 10 mm X 10 mm.

DN	E	F
mm	mm	mm
350	306	592
400	341	672
450	386	742
500	431	802
600	525	952
700	620	1092

Matériaux et revêtements



Item	Désignation	Matériau	Revêtement
1	Corps	Acier au carbone EN 10025 S235JR	Epoxy 250 microns
2	Élément filtrant	Acier type Z6 CN 18-9	
3	Couvercle avec orifice de purge	Acier au carbone EN 10025 S235JR	Epoxy 250 microns
4	Visserie	Acier EN 10025 Classe 6/8	Zinguée

Caractéristiques hydrauliques

Pertes de charge

Le Kv permet de calculer la perte de charge à l'intérieur du filtre grâce à la relation :

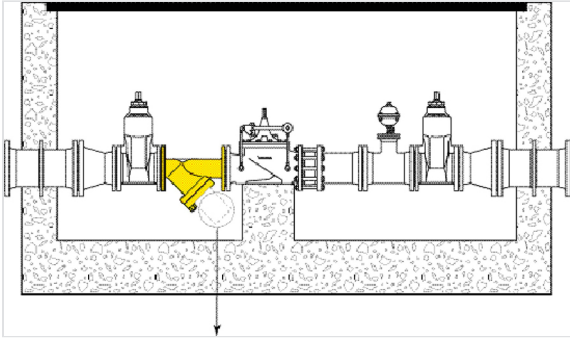
$$\Delta P = \frac{Q^2}{Kv^2}$$

avec ΔP = pertes de charge en bar, Q = débit en m³/heure, Kv = coefficient de débit en m³/heure

Pertes de charge avec filtre neuf

DN	350	400	450	500	600	700
Kv	1790	2341	2961	3661	5275	7184

Installation, mise en service, entretien



Le filtre oblique se place en amont de l'appareil à protéger.

Le sens du montage est indiqué par une flèche marquée sur le corps.

Il correspond à la circulation de l'eau de l'intérieur vers l'extérieur de la cartouche.

La partie filtrante doit être orientée vers le bas.

Exemple de montage d'un filtre oblique (voir schéma).

Entretien

Le filtre doit être nettoyé régulièrement.

Après chaque nouvelle mise en eau de la canalisation, il sera systématiquement vérifié et nettoyé, le rinçage de l'installation ne doit pas endommager le filtre.

Serrer progressivement le couvercle du filtre lors de son remontage.

En cas de besoin, le joint entre corps et couvercle ainsi que la cartouche filtrante sont disponibles en pièces de rechange.