

## Filtre oblique à tamis DN40-300



Le filtre oblique de SAINT-GOBAIN PAM est destiné à protéger les appareils raccordés en aval en retenant les corps étrangers qui pourraient circuler dans la conduite.

Sa forme en Y permet une rétention efficace de ces derniers dans la cartouche filtrante.

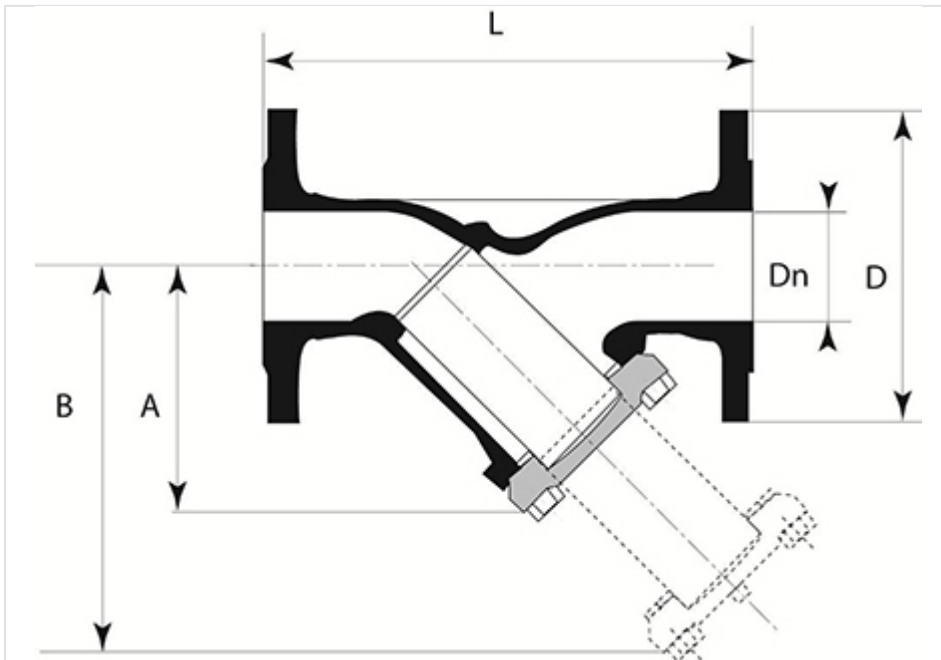
### Gamme version corps fonte

La gamme s'étend du DN40 au DN300 en pression maximale de 10 ou 16 bars.

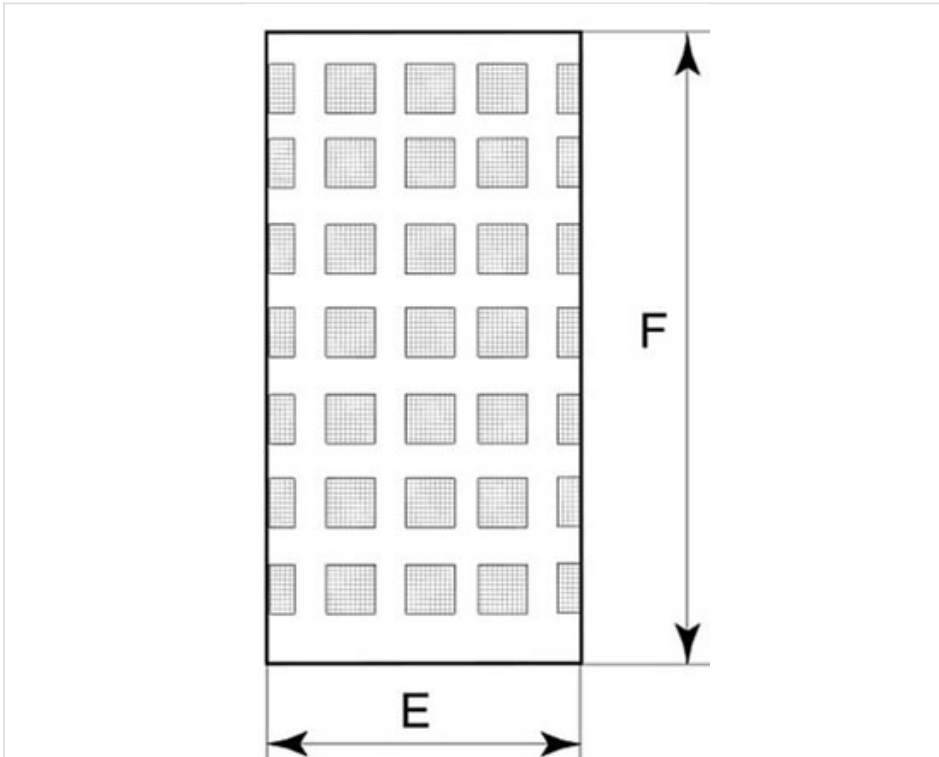
Gabarit de raccordement ISO PN10 ou ISO PN16 (ISO PN10-16 jusqu'au DN150).

DN (mm)	PFA	L (mm)	D (mm)	A (mm)	B (mm)	Masse (kg)	Référence
40	16 bar	200	150	110	170	6,50	RCA40QACHL
50	16 bar	230	165	120	190	8,50	RCA50QACHL
65	16 bar	290	185	140	220	12,00	RCA65QACHL
80	16 bar	310	200	165	265	17,00	RCA80QACHL
100	16 bar	350	220	220	340	25,00	RCB10QACHL
125	16 bar	400	250	260	410	39,00	RCB12QACHL
150	16 bar	480	285	300	475	61,00	RCB15QACHL
200	10 bar	600	340	360	580	106,00	RCB20QABHL
200	16 bar	600	340	360	580	109,00	RCB20QAAHL
250	10 bar	730	395	470	680	137,00	RCB25QABHL
250	16 bar	730	405	470	680	125,00	RCB25QAAHL
300	10 bar	850	445	560	820	187,00	RCB30QABHL

DN (mm)	PFA	L (mm)	D (mm)	A (mm)	B (mm)	Masse (kg)	Référence
300	16 bar	850	460	560	820	171,00	RCB30QAAHL



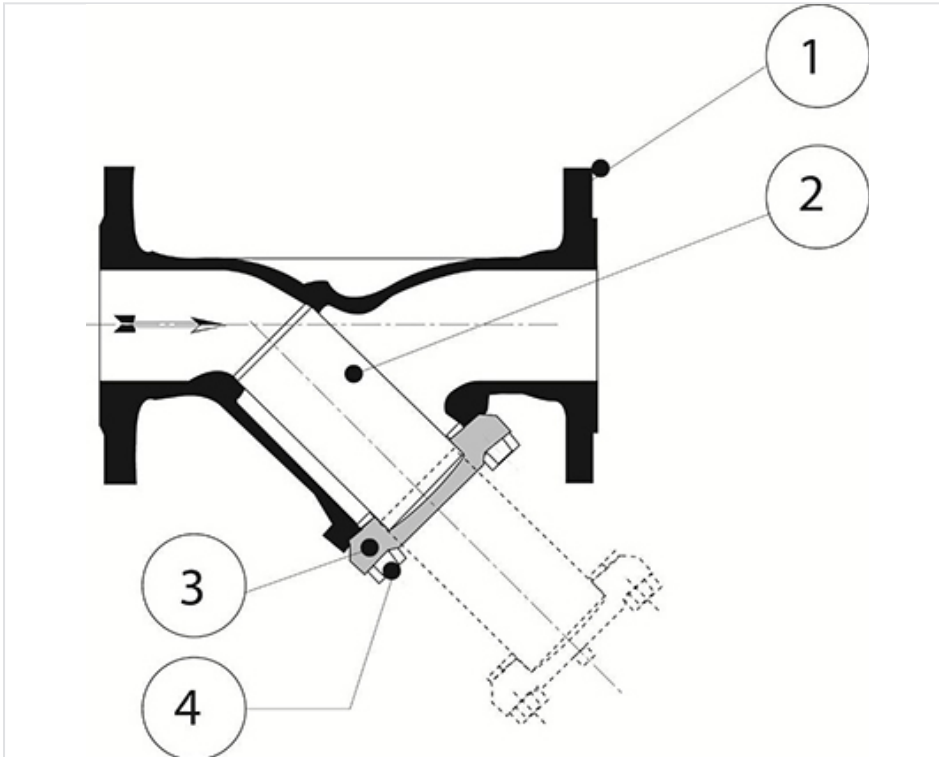
### Elément filtrant



L'élément filtrant est une grille à maille de 2mm, renforcée par un support formé d'une tôle cylindrique d'épaisseur 1 mm perforée 10 mm X 10 mm.

DN mm	E mm	F mm
40	47	91
50	57	105
65	73	123
80	88	144
100	108	184
125	135	221
150	160	260
200	208	335
250	231	360
300	281	390

## Matériaux et revêtements



Item	Désignation	Matériaux	Revêtements
1	Corps	FGL 250	Epoxy 250 microns
2	Élément filtrant	Inox 1-4301	
3	Couvercle avec orifice de purge	FGL 250	
4	Visserie		Inox A2

Le couvercle est équipé d'un orifice de purge avec bouchon (diamètre ½ pouce en version standard).

## Caractéristiques hydrauliques

### Pertes de charge

Le Kv permet de calculer la perte de charge à l'intérieur du filtre grâce à la relation :

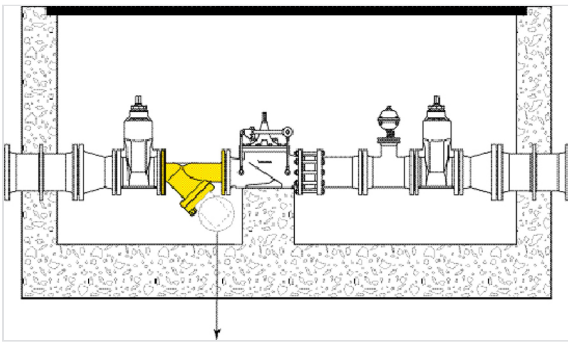
$$\Delta P = \frac{Q^2}{Kv^2}$$

avec  $\Delta P$  = pertes de charge en bar, Q = débit en m<sup>3</sup>/heure, Kv = coefficient de débit en m<sup>3</sup>/heure

Pertes de charge avec filtre neuf

DN	40	45	65	80	100	125	150	200	250	300
Kv	44	56	89	127	200	332	494	675	1260	1735

### Installation, mise en service, entretien



Le filtre oblique se place en amont de l'appareil à protéger.  
Le sens du montage est indiqué par une flèche marquée sur le corps.  
Il correspond à la circulation de l'eau de l'intérieur vers l'extérieur de la cartouche.  
La partie filtrante doit être orientée vers le bas.  
Exemple de montage d'un filtre oblique (voir schéma).

Attention : prévoir le dégagement de la cartouche filtrante

#### Entretien

Le filtre doit être nettoyé régulièrement.

Après chaque nouvelle mise en eau de la canalisation, il sera systématiquement vérifié et nettoyé, le rinçage de l'installation ne doit pas endommager le filtre.

Serrer progressivement le couvercle du filtre lors de son remontage.

En cas de besoin, le joint entre corps et couvercle ainsi que la cartouche filtrante sont disponibles en pièces de rechange.