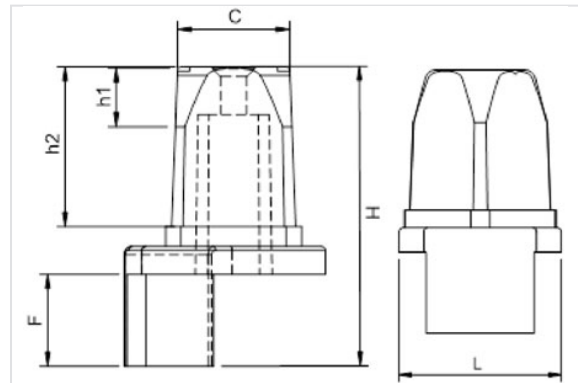
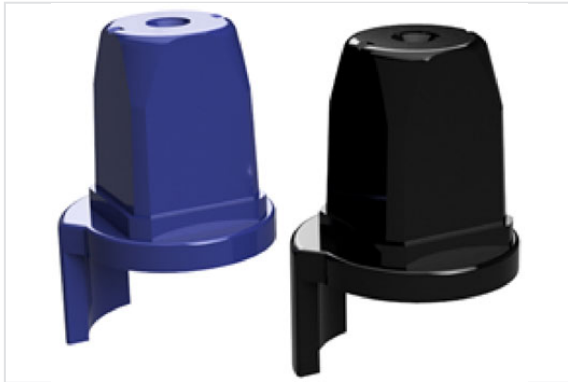


## Chapeau d'ordonnance Multifonctions (FGS 400-15)

FAH : Chapeau Bleu - FSH : Chapeau Noir



DN mm	Sens de fermeture	C mm	L mm	F mm	H mm	H1 mm	H2 mm	Masse kg
20	FAH	28 x 28	46	23	75	15	40	0.337
20	FSH	28 x 28	46	23	75	15	40	0.337
25	FAH	28 x 28	51	23	75	15	40	0.364
25	FSH	28 x 28	51	23	75	15	40	0.364
32	FAH	28 x 28	61	23	75	15	40	0.424
32	FSH	28 x 28	61	23	75	15	40	0.424
40	FAH	28 x 28	70	23	75	15	40	0.489
40	FSH	28 x 28	70	23	75	15	40	0.489