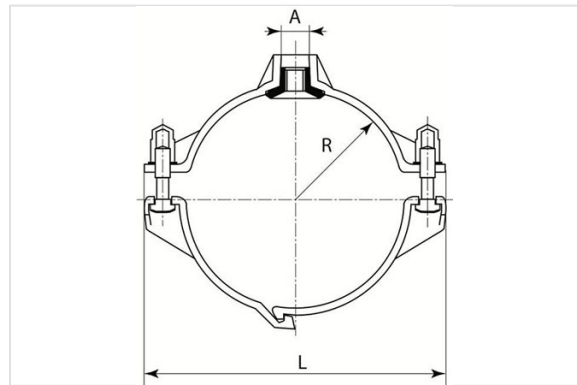


Collier de prise en charge pour tuyaux fonte (sauf BLUTOP)



Les colliers de prise en charge pour tuyaux fonte sont conformes à l'EN545-2010.

Références et dimensions

DN (mm)	Version	R (mm)	Filetage	L (mm)	Masse (kg)	Référence
250	Standard	137,5	M40	385	4,30	RSB25APABB
250	Standard	137,5	M55	385	4,30	RSB25AQABB
300	Standard	163,5	M40	433	3,98	RSB30APABB
300	Standard	163,5	M55	433	4,60	RSB30AQABB
350	Standard	189,5	M40	507	5,00	RSB35APABB
350	Standard	189,5	M55	507	5,00	RSB35AQABB
400	Standard	215	M40	574	5,50	RSB40APABB
400	Standard	215	M55	574	5,50	RSB40AQABB

Kit boulonnerie pour montage sur tuyau TT

Le kit comprend :

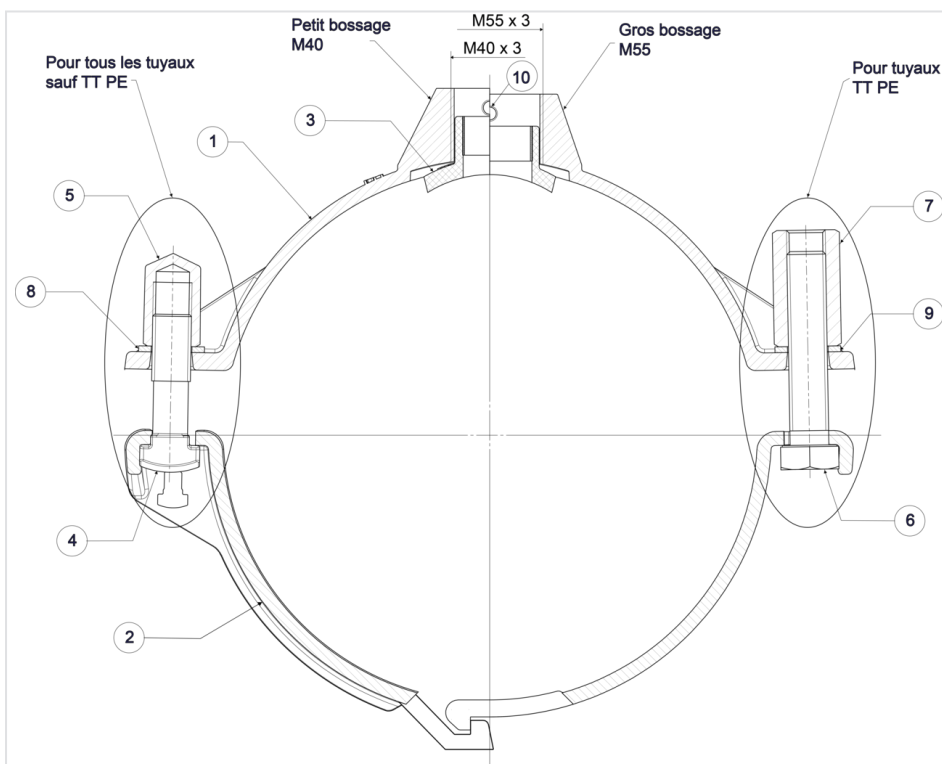
- 2 vis HM 20X100X100 acier inox A4
- 2 rondelles MZ20 inox A4
- 2 écrous hexagonal hauteur 3 D M20 acier inox A4

DN mm	Masse kg	Référence
250-400	282582	0,5

Joint seul pour collier de prise en charge

DN mm	Masse kg	Petit bossage	Masse kg	Gros bossage
250 - 400	0.087	162273	0.064	162143

Matériaux et revêtement



Type STANDARD

Item	Désignation	Matériau	Revêtement
1	½ collier supérieur	Fonte ductile	Epoxy épaisseur 250 microns minimum
2	¼ collier inférieur	Fonte ductile	Epoxy épaisseur 250 microns minimum
3	Garniture type standard	EPDM	
4	Vis M20 modèle standard	Fonte ductile	Galva + phosphatation + cataphorèse 40µ
5	Ecrou borgne modèle standard M20	Fonte ductile	Galva + phosphatation + cataphorèse 40µ
8	Rondelle Z 20 N	DACROMET	
10	Vis M8 tête H	GEOMET 500	

Kit Boulonnerie pour Tuyau TT uniquement

Item	Désignation	Matériau
6	Vis HM 20X100X100 (pour assemblage sur tuyau TT)	Inox A4
7	Ecrou hexagonal hauteur 3 D M20 (pour assemblage sur tuyau)	Inox A4
9	Rondelle Z 20 N	Inox A4

[Notice de pose](#)