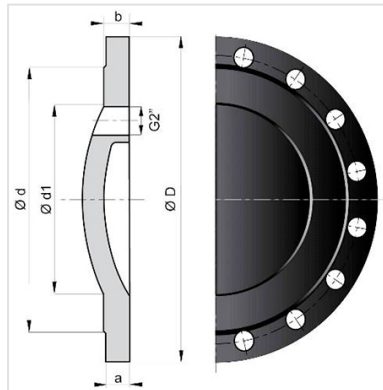


Plaque Pleine Alpinal à piquage latéral 2" DN400-500



DN	PN 40		PN 63	
	Masse	Référence	Masse	Référence
400 mm			165,00 kg	ABB40QL5
500 mm	160,00 kg	ABB50QL4	256,00 kg	ABB50QL5

DN	PN	a	b	Ø d	Ø d1
400 mm	63	65 mm	69 mm	535 mm	385 mm
500 mm	40	52 mm	56 mm	615 mm	485 mm
500 mm	63	75 mm	79 mm	640 mm	485 mm

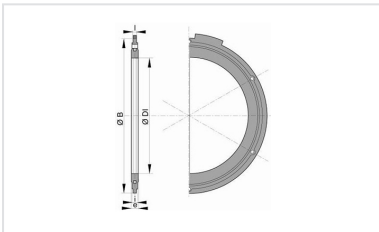
Domaine d'emploi :

- Pour raccordement et alimentation en eau des enneigeurs
- Réseaux fonctionnant sous très hautes pressions

Principales caractéristiques :

- Revêtement extérieur-intérieur : vernis bitumineux 70 µm (VBI)
- Epaisseur de paroi adaptée à la pression
- Elastomère des joints de qualité EPDM
- Gamme de classe de pression conforme aux normes EN 545-2010 et ISO 2531-2009

Produits associés



Ensemble de joint à brides
avec boulonnerie en acier
galvanisé à chaud pour
ALPINAL