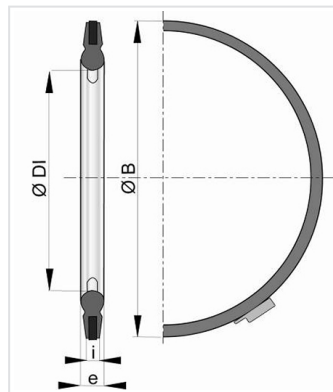


Bague de joint à bride (EPDM) PN40-63



| PN | DN (mm) | ØB (mm) | ØDI (mm) | i (mm) | e (mm) | Masse (kg) | Référence |
|-------|---------|---------|----------|--------|--------|------------|-----------|
| 40 63 | 400 | 538 | 423 | 10 | 15 | 3,06 | JBB40GV4 |
| 40 | 500 | 623 | 528 | 10 | 15 | 3,06 | JBB50GV4 |
| 63 | 500 | 653 | 528 | 10 | 15 | 3,06 | JBB50GV5 |
| 40 | 600 | 737 | 622 | 10 | 15 | 4,40 | JBB60GV4 |

Domaine d'emploi :

- Pour raccordement et alimentation en eau des enneigeurs
- Réseaux fonctionnant sous très hautes pressions

Principales caractéristiques :

- Qualité de l'élastomère : EPDM
- Très bonne tenue mécanique
- Etanchéité avec couples de serrage moindres