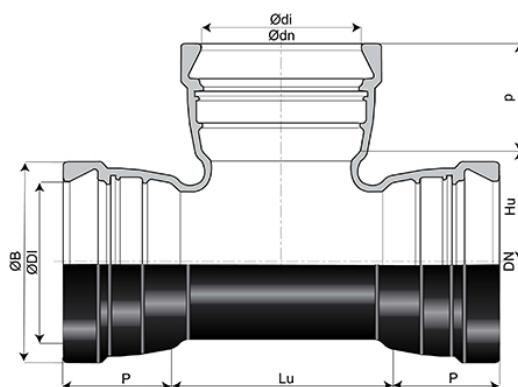


Té ALPINAL à 3 emboîtements Universal Tyton DN100-300



DN	Ø dn	Lu	P	Ø DI	Ø B	Hu	p	Ø di	Masse	Référence
125 mm	100 mm	195 mm	138,2 mm	146,5 mm	201,4 mm	110 mm	139 mm	120,5 mm	23,50 kg	ANB12TEOF
125 mm	125 mm	225 mm	138,2 mm	146,5 mm	201,4 mm	110 mm	138,2 mm	146,5 mm	30,05 kg	ANB12TEOG
200 mm	150 mm	255 mm	154 mm	224,5 mm	290 mm	150 mm	145,8 mm	172,5 mm	51,00 kg	ANB20TEOJ
250 mm	250 mm	380 mm	165,1 mm	276,5 mm	366,2 mm	190 mm	165,1 mm	276,5 mm	147,00 kg	ANB25TEAL

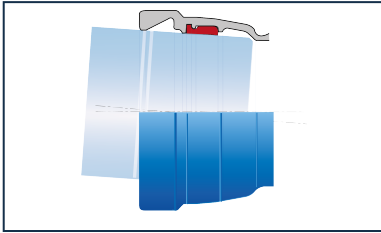
Domaine d'emploi :

- Pour raccordement et alimentation en eau des enneigeurs
- Réseaux fonctionnant sous très hautes pressions

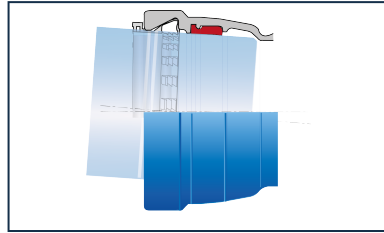
Principales caractéristiques :

- Revêtement intérieur : mortier de ciment
- Revêtement extérieur : vernis bitumineux 70 µm (VBI)
- Epaisseur de paroi adaptée à la pression
- Elastomère des joints de qualité EPDM
- Gamme de classe de pression conforme aux normes EN 545-2010 et ISO 2531-2009

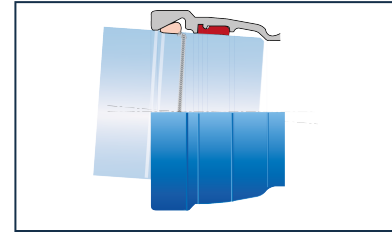
Produits associés



Ensemble Raccord
ALPINAL Universal Tyton
PECB + Joint Universal
Tyton



Ensemble Raccord
ALPINAL Universal Tyton
PECB + Joint Universal
Tyton Vi



Ensemble Raccord
ALPINAL Universal Tyton
PECB + Joint Universal
Tyton Ve