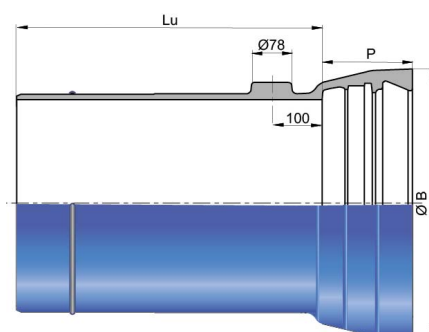


Raccord droit ALPINAL à 1 emboîtement UNIVERSAL TYTON/ STANDARD et 1 bout uni + bossage Gaz + Cordon de verrouillage Ve



DN (mm)	Lu (mm)	P (mm)	ØB (mm)	Masse (kg)	Référence
250	573,5	165,1	366,2	80,00	AKB25EV9QTT
400	600	176	521	134,00	AFB40EV0QTT

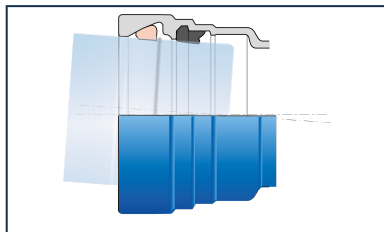
Domaine d'emploi :

- Pour raccordement et alimentation en eau des enneigeurs
- Réseaux fonctionnant sous très hautes pressions

Principales caractéristiques :

- Revêtement extérieur-intérieur : poudre époxy bleu 250 microns d'épaisseur, conforme à la norme EN 14901-1 (PECB)
- Epaisseur de paroi adaptée à la pression
- Elastomère des joints de qualité EPDM
- Gamme de classe de pression conforme aux normes EN 545-2010 et ISO 2531-2009

Produits associés



Ensemble Raccord
ALPINAL Universal
Standard PECB + Joint
Universal Standard Ve