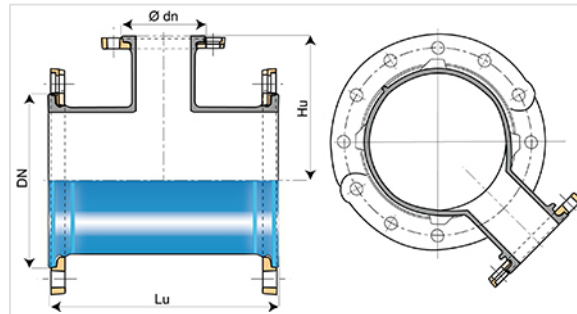


Té de Vidange (PECB) à 3 Brides Orientables



DN	Ø dn	Lu	Hu	PN 10		PN 16		PN 25	
				Masse	Référence	Masse	Référence	Masse	Référence
250 mm	100 mm	425 mm	270 mm	46,90 kg	BAB25UV1FTT2	46,90 kg	BAB25UV2FTT2	53,40 kg	BAB25UV3FTT2
300 mm	100 mm	450 mm	300 mm	62,50 kg	BAB30UV1FTT2	61,50 kg	BAB30UV2FTT2	70,40 kg	BAB30UV3FTT2
350 mm	100 mm	470 mm	330 mm	81,06 kg	BAB35UV1FTT2	83,37 kg	BAB35UV2FTT2	96,50 kg	BAB35UV3FTT2
400 mm	100 mm	490 mm	360 mm	104,90 kg	BAB40UV1FTT2	114,35 kg	BAB40UV2FTT2	134,61 kg	BAB40UV3FTT2
450 mm	100 mm	515 mm	390 mm	119,49 kg	BAB45UV1FTT2	129,57 kg	BAB45UV2FTT2		
500 mm	100 mm	535 mm	420 mm	144,27 kg	BAB50UV1FTT2	171,57 kg	BAB50UV2FTT2	185,54 kg	BAB50UV3FTT2
600 mm	200 mm	700 mm	500 mm	223,02 kg	BAB60UV1KTT2	275,73 kg	BAB60UV2KTT2	283,40 kg	BAB60UV3KTT2

Domaine d'emploi :

- Pour réseaux d'adduction d'eau potable

Principales caractéristiques :

- Revêtement extérieur-intérieur : poudre époxy bleu 250 microns d'épaisseur moyenne avec un mini de 200 microns, conforme à la norme EN 14901-1 (PECB)
- Conformité à EN 545:2010 et ISO 2531:2009

Produits associés



Ensemble de joint à brides
avec boulonnerie en acier
galvanisé à chaud