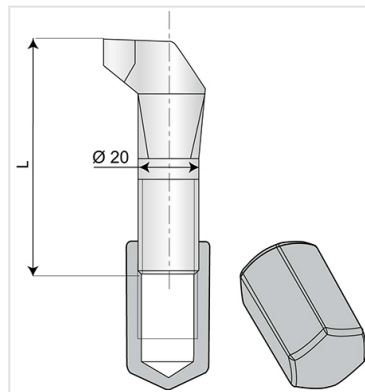


Boulon EXP New



Ø (mm)	L (mm)	Masse (kg)	Référence
20	77	0,34	JXM20NN77D
20	110	0,56	JXM20NN110

Domaine d'emploi :

- Pour réseaux d'adduction d'eau potable

Principales caractéristiques :

- Boulons en fonte (Galvanisation + parkérisation + cataphorèse noire)
- EN 545