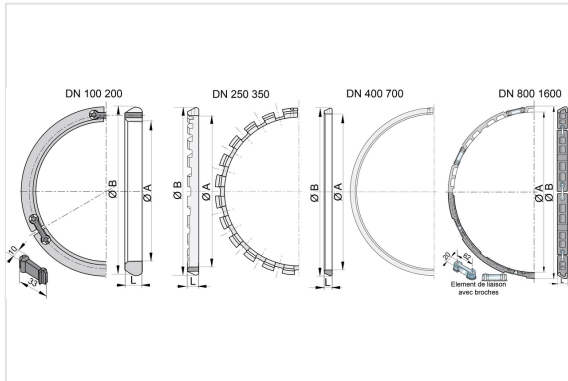
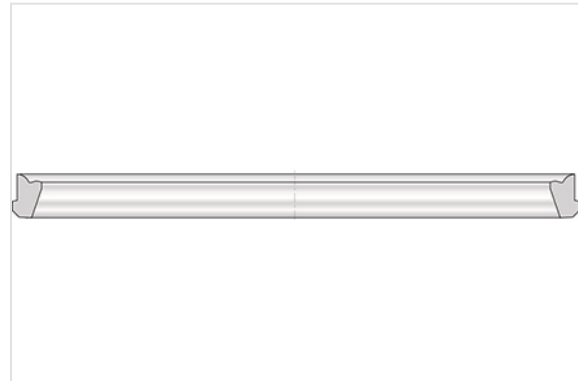


Joint UNI STD Ve pour Tuyaux et Raccords

Joncs de verrouillage Standard Universel



Rondelle



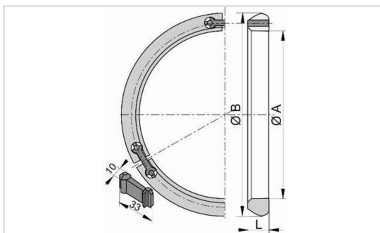
Le joint Standard Universel Ve est la combinaison d'un joint standard automatique et d'un jonc de verrouillage.

Composition des ensembles

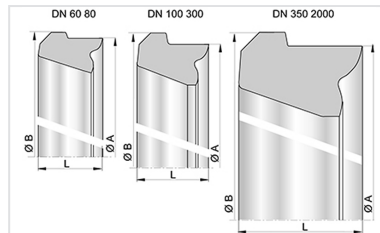
DN mm	Masse jonc kg	Référence jonc de verrouillage	Masse bague de joint kg	Référence rondelle de joint
100	0.540	110259	0.196	JSB10BA
125	0.700	124151	0.244	JSB12BA
150	0.800	AKB15E	0.285	JSB15BA
200	1.220	AKB20E	0.384	JSB20BA
250	1.350	AKB25E	0.497	JSB25BA
300	1.730	AKB30E	0.712	JSB30BA
350	2.300	JKB35E	0.898	JSB35BA
400	3.000	JKB40ERC	1.077	JSB40BA
450	4.050	JKB45E	1.323	JSB45BA
500	4.600	JKB50E	1.544	JSB50BA
600	6.100	JKB60ERC	2.162	JSB60BA
700	9.700	JKB70ERC	2.871	JSB70BA
800	17.320	JFB80S	3.670	JSB80BA
900	22.600	JFB90S	4.612	JSB90BA
1000	24.800	JFC10S	5.588	JSC10BA
1100	22.950	JFC11S	7.680	JSC11BA
1200	26.900	JFC12S	9.335	JSC12BA

DN mm	Masse jonc kg	Référence jonc de verrouillage	Masse bague de joint kg	Référence rondelle de joint
1400	38.000	JFC14S	15.489	JSC14BA
1500	38.400	JFC15S	19.766	JSC15BA
1600	38.400	JFC16S	21.046	JSC16BA

Produits associés



Jonc de verrouillage pour
Joint Universal Ve
DN80-1800



Bague de joint Standard
pour Tuyaux et Raccords
DN60-2000