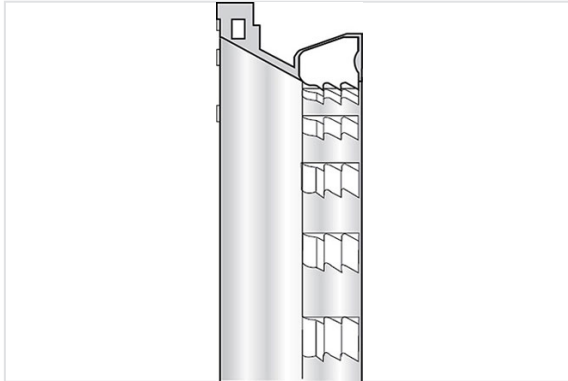
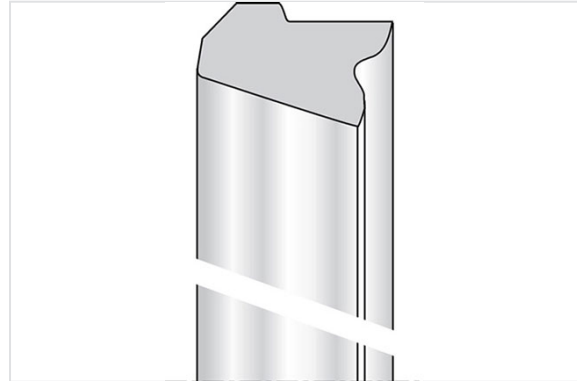


## Joint UNI STD Vi pour Tuyaux et Raccords

Bague de verrouillage Standard Universal Vi



Rondelle Standard

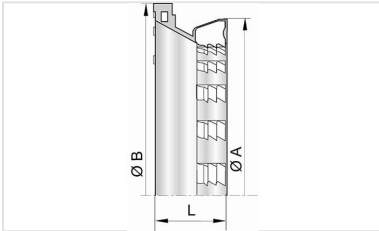


Le joint Standard Universal Vi est un joint automatique à inserts métalliques noyés dans la bague de verrouillage.

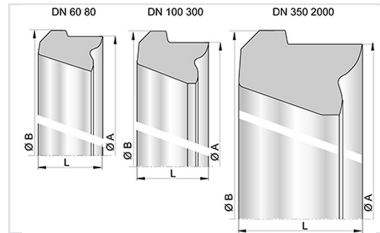
### Composition des ensembles

DN	Masse bague de verrouillage Universal Vi	Référence bague de verrouillage Universal Vi	Masse rondelle de joint	Référence rondelle de joint
mm	kg		kg	
80	0.150	ANA80CA6	0.148	JSA80BA
100	0.200	ANB10CA6	0.196	JSB10BA
125	0.260	ANB12CA6	0.244	JSB12BA
150	0.310	ANB15CA5	0.285	JSB15BA
200	0.490	ANB20CA4	0.384	JSB20BA
250	0.610	ANB25CA4	0.497	JSB25BA
300	0.780	ANB30CA4	0.712	JSB30BA
350	1.470	JNB35CA	0.898	JSB35BA
400	1.700	JNB40CA	1.077	JSB40BA
450	1.870	JNB45CA	1.323	JSB45BA
500	2.540	JNB50CA	1.544	JSB50BA
600	3.000	JNB60CA	2.162	JSB60BA
700	3.660	110053	2.871	JSB70BA

## Produits associés



Bague de verrouillage UNI  
Vi DN80-700



Bague de joint Standard  
pour Tuyaux et Raccords  
DN60-2000